

**ПАНЕЛЬ УПРАВЛЕНИЯ
ЭЛЕКТРОСАУНОЙ
ПУ ЭВТсц - И1**

Паспорт
и инструкция по эксплуатации.

СОДЕРЖАНИЕ

	стр.
1 Общие сведения о панели управления	2
2 Технические данные	2
3 Комплект поставки	2
4 Устройство и работа панели управления	3
5 Указание мер безопасности	3
6 Подготовка панели к работе	6
7 Порядок работы	6
8 Техническое обслуживание	7
9 Правила хранения и транспортирования	7
10 Утилизация	7
11 Гарантии изготовителя	8
12 Свидетельство о приемке и продаже	8

Предприятие-изготовитель оставляет за собой право вносить изменения в конструкцию панелей управления, не ухудшающие потребительского качества изделий.

1. Общие сведения о панели управления.

1.1. Панель управления ПУ ЭВТсц-И1 (в дальнейшем - панель), предназначена для управления электронагревателями мощностью до 24 кВт, применяемых в электросаунах и является комплектующим изделием электросаун всех типов указанной мощности.

2. Технические данные.

2.1. Панель управления обеспечивает:

- Поддержание заданного температурного режима внутри помещения в диапазоне температур от 60°C до 120°C;
- Точность поддержания температуры внутри помещения не менее 3°C;
- Отключение электронагревателя при перегрузке и коротком замыкании в нагрузке;
- Отключение электронагревателя через 8 часов непрерывной работы;
- Контроль текущей температуры с помощью цифрового индикатора температуры.

2.2. Питание панели осуществляется от источника трехфазного переменного тока напряжением 380 В частотой 50 Гц с глухозаземленной нейтралью. Отклонение напряжения питания от номинального значения в пределах $\pm 10\%$ от U_n .

2.3. Панель рассчитана на управление электронагревателем с рабочим напряжением 380 вольт, мощностью до 24 кВт, имеющим одну группу ТЭНов включенных по схеме «звезда».

2.4. Панель предназначена для работы в следующих условиях:

- Климатическое исполнение УХЛ4;
- Рабочая температура окружающей среды от +1°C до +35°C;
- Окружающая среда - невзрывоопасная, не содержащая агрессивных газов и паров, разрушающих металлы и изоляцию, не насыщенная токопроводящей пылью и водяными парами;
- Относительная влажность до 80% при температуре +25°C;
- Рабочее положение в пространстве - вертикальное;
- Высота над уровнем моря не более 2000 м.

2.5. Оболочка панели имеет степень защиты IP40 ГОСТ 14254.

2.6. Габаритные и установочные размеры приведены на рисунке 1.

2.7. Масса панели не более 1,5 кг.

3. Комплект поставки.

Таблица 1

№	Наименование	Количество, шт
1	Панель ПУ ЭВТсц-И1	1
2	Паспорт	1
3	Датчик температуры воздуха	1
4	Потребительская тара	1

4. Устройство и работа панели управления.

4.1. Корпус панели управления (Рис.1 поз.1) состоит из основания, на котором установлены: терморегулятор (Рис.1 поз.3), вводной автомат (Рис.1 поз.2) и коммутатор нагрузки (Рис.1 поз.10). На основание крепится верхняя крышка с помощью четырех винтов. Корпус панели изготовлен из ударопрочного полистирола и имеет полупрозрачную дверцу.

4.2. При включении вводного автомата (Рис.1 поз.2) в положение «ВКЛ» загораются светодиоды «СЕТЬ» (Рис.1 поз.4) и «НАГРЕВ» (Рис.1 поз.5), которые расположены на лицевой панели терморегулятора. Подается напряжение на схему управления, срабатывает коммутатор КМ (Рис.1 поз.10) и подается напряжение на электронагреватель. Происходит разогрев электронагревателя и соответственно повышается температура воздуха в помещении.

Разогрев воздуха происходит до тех пор, пока температура не достигает установленного уровня, при этом происходит отключение электронагревателя и остывание системы на величину разности между температурой включения и выключения. Таким образом цикл нагрев-остывание периодически повторяется с частотой, зависящей от теплоемкости системы.

4.3. Отключение электронагревателя через 8 часов непрерывной работы осуществляется с помощью таймера, который запускается при включении вводного автомата в положение «ВКЛ». Нормальная работа таймера индицируется периодическим миганием светодиода «ТАЙМЕР» (Рис.1 поз.6).

По истечении 8-ми часов непрерывной работы отключается нагрев, светодиод «НАГРЕВ» (Рис.1 поз.5) гаснет и загорается светодиод «ТАЙМЕР» (Рис.1 поз.6). Напряжение с электронагревателя снимается.

5. Указание мер безопасности.

5.1. Монтаж, подключение к электросети и последующая эксплуатация панели и электронагревателя должны производиться квалифицированным персоналом в строгом соответствии с действующими «Правила устройства электроустановок» и «Правила технической эксплуатации электроустановок потребителей» (ПУЭ и ПТЭ).

5.2. Эксплуатация панели должна осуществляться только при условии ее подключения в соответствии со схемой электрической подключений (Рис.2).

5.3. Нулевой провод должен подсоединяться к клемме нейтраль «N», внутри панели. Необходимо рассчитывать сечение нулевого провода на номинальный ток нагрузки т.к. при работе панели ток в нулевом проводе может достигать номинального тока. Нулевой провод сети на вводе в помещение должен быть повторно заземлен.

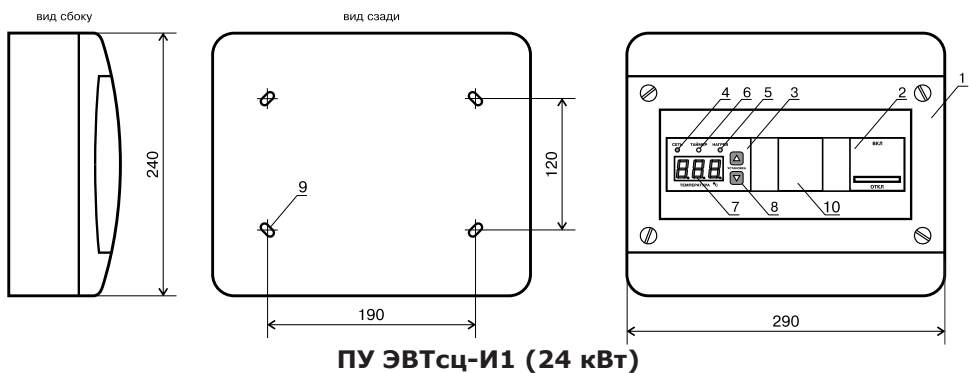
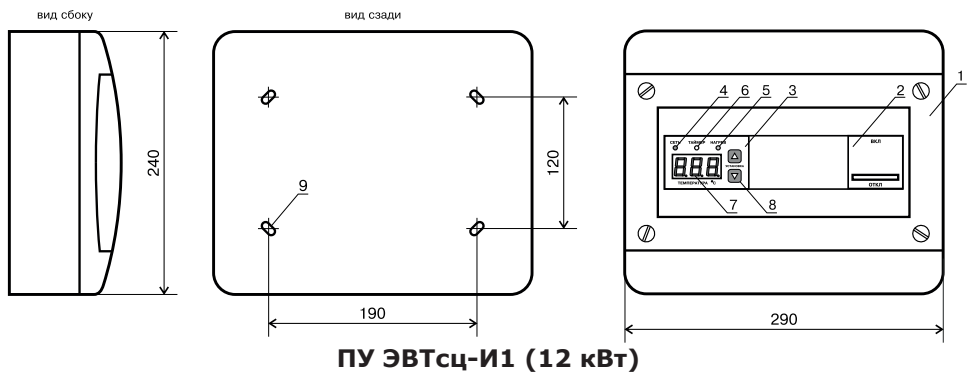
При отсутствии заземления электронагревателя и нулевого провода сети на вводе в помещение включать панель под напряжение категорически **ЗАПРЕЩАЕТСЯ**. Эквивалентное сопротивление заземлителя не должно быть более 0,5 Ом согласно требованиям ПУЭ.

5.4. Снимать крышку при свечении индикатора «СЕТЬ», а также включать панель под напряжением со снятой крышкой **ЗАПРЕЩАЕТСЯ**.

5.5. Все работы по замене, ремонту, профилактике электрооборудования должны производиться только при снятом напряжении и отключенном вводном автомате.

5.6. Для монтажа панели управления должна использоваться стена или поверхность из негорючих материалов, изоляционная прокладка между стеной и панелью управления.

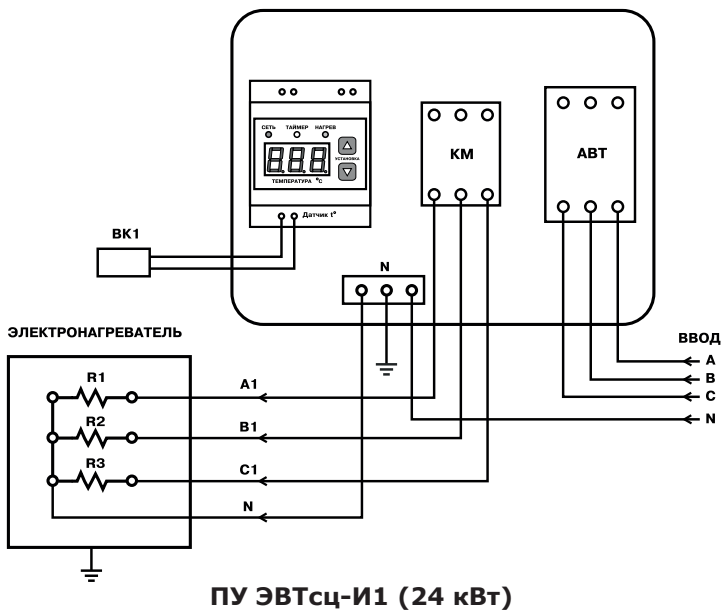
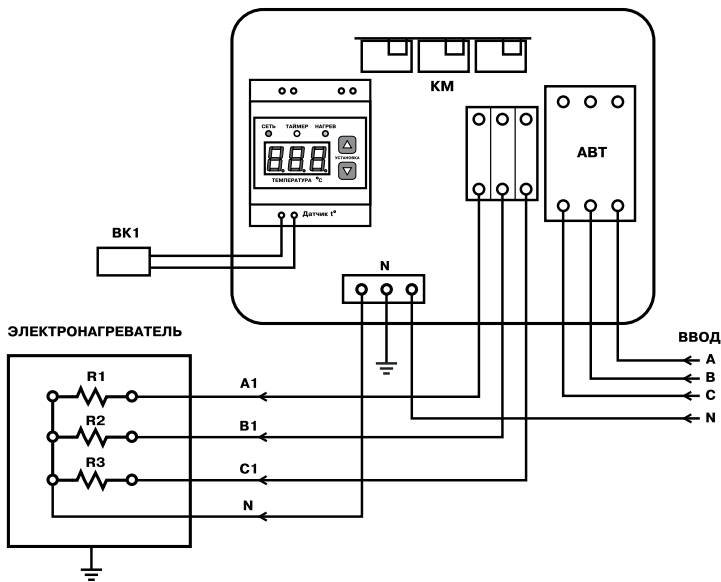
5.6.1. Запрещается устанавливать панель управления в помещении, в котором имеются взрывоопасные материалы. Не допускается установка панели управления рядом с нагревательными приборами (каминами, печами, плитами, духовками) или над ними.



- 1 - Корпус панели
- 2 - Вводной автомат
- 3 - Терморегулятор
- 4 - Индикатор «СЕТЬ»
- 5 - Индикатор «НАГРЕВ»

- 6 - Индикатор «ТАЙМЕР»
- 7 - Цифровой индикатор температуры
- 8 - Кнопки установки температуры
- 9 - Отверстия для крепления на стену
- 10 - Контактёр КМ

Рис.1 Габаритные размеры и расположение органов управления панели ПУ ЭВТсц-И1



КМ - Коммутатор нагрузки
АВТ - Вводной автомат
ВК1 - Датчик температуры воздуха

Рис.2 Схема подключения панели управления

6. Подготовка панели к работе.

6.1. Перед установкой панели провести:

- Очистку поверхностей от пыли и других загрязнений;
- Проверить на отсутствие видимых повреждений после транспортирования и хранения изнутри и снаружи;
- Проверить затяжку винтов электрических соединений.

6.2. Установить панель в помещении с условиями эксплуатации, указанными в п.п.2.4 в месте, удобном для обслуживания и закрепить к стене используя четыре отверстия на задней стенке корпуса (см.Рис.1 поз.9).

6.3. Подключить панель к электронагревателю проводами или кабелями соответствующего сечения (см. паспорт на электронагреватель) согласно схеме подключений Рис.2 настоящего паспорта.

Если используется одножильный медный провод, то необходимо тщательно зачистить и облудить присоединяемые концы.

При использовании многожильного кабеля его концы необходимо тщательно зачистить, и обжать наконечником. Во избежание искрения, места присоединения проводов необходимо тщательно затягивать. Ввод кабелей и проводов осуществляется с учетом сохранения степени защиты панели.

6.4. Установить и закрепить датчик температуры в помещении на высоте 1,4-1,5 м от пола. Подключить датчик к соответствующим клеммам на корпусе терморегулятора медными проводами сечением 0,5-0,75 кв.мм минимально необходимой длины. При длине провода более 10 метров желательно использовать провода свитые в пары.

Если при включении панели на индикаторе отображаются три нижних сегмента, значит датчик замкнут накоротко или необходимо поменять полярность подключения датчика. Если отображаются три верхних сегмента, значит датчик оборван.

6.5. Подключить панель к питающей сети согласно схеме подключений Рис.2 кабелем соответствующего сечения исходя из номинальной мощности электронагревателя.

6.6. Выполнить заземление панели и корпуса электронагревателя в соответствии со схемой подключений Рис.2.

7. Порядок работы.

7.1. Работа по включению панели производится в следующей последовательности:

- Включить вводной автомат в положение «ВКЛ»;

7.2. При включении вводного автомата загорается светодиод «СЕТЬ» и «НАГРЕВ» сигнализирующий о том, что напряжение на электронагреватель подано, и начинает периодически мигать светодиод «ТАЙМЕР»;

- Кнопками установки температуры установить требуемое значение температуры нагрева воздуха в помещении где установлен датчик;

- При необходимости изменить время работы таймера нажмите две кнопки установки температуры одновременно, на индикаторе появится время работы таймера в часах и после этого можно изменить кнопками установки температуры время в диапазоне 2...12 часов. Установленное время автоматически запоминается в памяти.

Происходит автоматическое включение-отключение электронагревателя в зависимости от температуры датчика с частотой, которая определяется теплоемкостью системы.

7.3. По истечении установленного времени (8 часов) электронагреватель отключается и повторное включение возможно если отключить вводной автомат и включить его заново.

7.4. Отключение панели производится отключением вводного автомата.

8. Техническое обслуживание.

8.1. Необходимо периодически очищать панель и ее элементы от пыли и грязи.

8.2. Осмотр панели производить не реже одного раза в месяц, а также перед каждым включением после длительного перерыва, при необходимости подтягивать винты электрических соединений для исключения ослабления контактов и повышенного нагрева мест соединений.

Ослабление контактов электрических соединений может привести к перегреву и возгоранию силовых цепей.

8.3. Ремонт и замену элементов производить квалифицированным специалистом, только при снятом напряжении и отключенном вводном автомате.

8.4. При отсутствии возможности самостоятельного устранения неисправности, обесточьте пульт управления и обратитесь в сервисный центр.

8.5. Перечень изделий с ограниченным ресурсом, срок службы которых до первого ремонта меньше установленного для изделия в целом: датчики температуры, вводной автомат и коммутатор нагрузки.

8.5.1. При проведении технического обслуживания необходимо проверять состояние изделий указанных в пункте 8.5 и в случае необходимости заменить их. При ремонте, либо замене используйте запчасти торговой марки ZOTA.

9. Правила хранения и транспортирования.

9.1. Хранение панелей управления допускается в закрытых помещениях с температурой воздуха от -50°C до $+45^{\circ}\text{C}$ и относительной влажностью не более 80%.

9.2. Панели управления в упаковке производителя можно транспортировать любым видом закрытого транспорта, с обязательным соблюдением мер предосторожности при перевозке хрупких грузов.

9.3. Панель управления транспортируется в упаковочной таре.

10. Утилизация.

10.1. В конструкции панелей управления не применяются материалы и покупные изделия, наносящие вред здоровью человека или окружающей среде.

10.2. После отключения от всех систем питания панель управления не представляет опасности для жизни, здоровья людей и окружающей среды.

10.3. После списания панель управления подлежит вторичной переработке.

11. Гарантии изготовителя.

11.1. Предприятие-изготовитель гарантирует:

- Соответствие характеристик панели управления паспортным данным;
- Надежную и безаварийную работу панели управления при условии соблюдения всех требований настоящего паспорта, квалифицированного монтажа и правильной эксплуатации, а также соблюдение условий транспортирования и хранения;
- Безвозмездную замену вышедших из строя деталей в течение гарантийного срока при соблюдении условий, указанных в настоящем паспорте.

11.2. Гарантийный срок работы панели управления устанавливается 12 месяцев со дня реализации торгующей организацией. Если дату продажи установить невозможно, этот срок исчисляется со дня изготовления. Срок службы панели управления 6 лет. (Не распространяется на перечень комплектующих с ограниченным ресурсом согласно п.п.8.5).

11.3. Рекламации на работу панели управления не принимаются, бесплатный ремонт и замена панели управления не производится в случаях:

- Параметры питающей сети не соответствуют значениям, указанным в п.п.2.2;
- Если отсутствует заземление панели управления;
- Несоблюдения потребителем правил эксплуатации и обслуживания;
- Небрежного хранения и транспортировки панели управления как потребителем, так и любой другой организацией;
- Самостоятельного ремонта панели управления потребителем;
- Возникновения дефектов, вызванных стихийными бедствиями, преднамеренными действиями, пожарами и т.п;
- Использование панели управления не по назначению.

11.4. При выходе из строя панели управления предприятие-изготовитель не несет ответственности за остальные элементы системы, техническое состояние объекта в целом, в котором использовалось данное изделие, а также за возникшие последствия.

Изделие, утратившее товарный вид по вине потребителя, обмену по гарантийным обязательствам не подлежит.

11.5. По вопросам качества продукции обращаться на предприятие-изготовитель по адресу:

660061, г. Красноярск, ул. Калинина 53А, ООО «ЗОТА»

Контактный центр: 8 (800) 444-8000

e-mail: service@zota.ru

www.zota.ru

12. Свидетельство о приемке и продаже.

Панель управления
ПУ ЭВТсц-И1 _____ Заводской №



Соответствует техническим условиям ТУ 27.12.31-012-47843355-2024.

Штамп ОТК _____

Дата изготовления _____ 20 ____ г.

Дата продажи _____ 20 ____ г.

М.П.



ЗАВОД ОТОПИТЕЛЬНОЙ ТЕХНИКИ И АВТОМАТИКИ

**660061, г.Красноярск, ул.Калинина, дом 53А
контактный центр: 8 (800) 444-8000
e-mail: service@zota.ru , www.zota.ru**