



ZOTA

**Котел
автоматический
ZOTA Forta DM**

Паспорт и инструкция по
эксплуатации

СОДЕРЖАНИЕ

1. Общие сведения об изделии	2
1.1. Преимущества и особенности котла ZOTA Forta DM.....	2
1.2. Информация о документации	2
2. Технические данные	3
3. Комплект поставки	5
3.1. Базовая комплектация котла	5
3.2. Дополнительная комплектация.....	6
4. Указание мер безопасности	7
4.1. Общие требования.....	7
4.2. Пожарная безопасность	8
4.3. Требования к электроподключению	8
4.4. При эксплуатации котла запрещено	9
5. Устройство котла	10
6. Размещение котла и монтаж	14
6.1. Требования к помещению и месту установки.....	14
6.2. Требования к приточной вентиляции и дымовой трубе	16
6.3. Порядок проведения монтажных работ	18
6.4. Монтаж системы отопления	20
6.5. Заполнение отопительной системы теплоносителем.....	20
6.6. Электромонтаж и подключение котла к электрической сети.....	21
7. Эксплуатация котла	22
7.1. Виды используемого топлива.....	22
7.2. Требования к качеству топлива	22
7.3. Хранение топлива	23
7.4. Подготовка котла к работе	24
7.5. Запуск котла.....	25
7.6. Работа котла.....	26
8. Техническое обслуживание	28
8.1. Обслуживание котла	28
9. Утилизация	29
10. Правила хранения и транспортирования	29
11. Гарантийные обязательства	30
12. Свидетельство о приемке и продаже	32

1. Общие сведения об изделии

Уважаемый пользователь, благодарим Вас за то, что Вы приобрели продукцию нашего производства.

Базовые принципы нашей производственной философии строятся на работе с обратной связью наших уважаемых клиентов. Именно благодаря Вашим советам и идеям, мы можем производить по-настоящему качественные и эффективные изделия.

И поэтому если Вы обнаружили в данном паспорте и инструкции какие-либо неточности или ошибки, просим Вас сообщить о них с помощью раздела обратная связь, доступного по QR-коду ниже:



Обратная связь ZOTA

Котел с автоматической подачей топлива ZOTA Forta DM в дальнейшем котел, предназначен для теплоснабжения индивидуальных жилых домов и зданий коммунально-бытового назначения.

Управление работой котла и системой отопления происходит с помощью контроллера DM320.

1.1. Преимущества и особенности котла ZOTA Forta DM

- 2 режима работы котла: автоматический, ручной;
- Высокий КПД котла;
- Низкое аэродинамическое сопротивление котла;
- Вместительный зольный ящик;
- Низкая потребляемая мощность от питающей электрической сети;
- Возможность работать от источника бесперебойного питания мощностью 600ВА;
- Продолжительное время работы от аккумуляторной батареи малой ёмкости.

1.2. Информация о документации

Убедительная просьба бережно хранить данный паспорт и инструкцию эксплуатации. В случае переезда или продажи устройства следует передать прилагаемую документацию новому пользователю.



Все части содержат важную информацию, влияющую на безопасность. Пользователь должен ознакомиться со всеми частями паспорта и инструкции по эксплуатации. За ущерб, вызванный несоблюдением паспорта и инструкции по эксплуатации, производитель не несёт ответственности.

2. Технические данные

№	Наименование	ZOTA Forta DM				
		12	15	20	25	
1	Номинальная тепловая полезная мощность, кВт	12	15	20	25	
2	Минимальная тепловая полезная мощность, кВт	2	2,5	3	3,8	
3	Температура уходящих газов, °С	При Q_N	350			
		При Q_{MIN}	100			
4	КПД (в автоматическом режиме), %	84				
5	Класс котла	4				
6	Выбросы CO, не более, мг/м ³	1000				
7	Выбросы твердых частиц, не более, мг/м ³	30				
8	Коэффициент избытка воздуха, α	1,4-2,0				
9	Присоединительный \varnothing дымохода, не менее, мм	120				
10	Диаметр дымовой трубы, не менее, мм	120				
11	Разрежение за котлом, Па	При Q_N	14-16	17-19	19-21	21-23
		При Q_{MIN}	9-11	11-13	12-14	14-16
12	Аэродинамическое сопротивление котла, Па	12	14	16	18	
13	Расход воздуха, м ³ /ч	При Q_{MIN}	3,0	3,8	4,5	5,7
		При Q_N	18	22,5	30	37,5
14	Рабочее давление теплоносителя, не более, МПа	0,3				
15	Гидравлическое сопротивление котла, кПа	$\Delta t=10^\circ\text{C}$	33	35	37	39
		$\Delta t=20^\circ\text{C}$	23	25	27	29
16	Расход теплоносителя через котел, м ³ /ч	$\Delta t=10^\circ\text{C}$	1,1	1,4	1,9	2,4
		$\Delta t=20^\circ\text{C}$	0,6	0,7	1,0	1,2
17	Присоединительная арматура для подвода и отвода теплоносителя	G1 1/4				
18	Температура теплоносителя в котле, не более, °С	85				
19	Объем теплоносителя, л	57		63		
20	Объем зольного ящика, л	25				
21	Объем бункера, л	210				

Таб.1 Технические характеристики котла

№	Наименование	ZOTA Forta DM				
		12	15	20	25	
22	Объем камеры сгорания, л	60				
23	Ориентировочный расход топлива при Q_N (уголь бурый $Q_{н.р}=19,8$ МДж/кг), кг/ч	2,7	3,4	4,5	5,7	
24	Ориентировочный расход топлива при Q_N (уголь длиннопламенный $Q_{н.р}=25,92$ МДж/кг), кг/ч	2,1	2,6	3,4	4,3	
25	Ориентировочный расход топлива при Q_N (древесные брикеты $Q_{н.р}=17,28$ МДж/кг), кг/ч	3,1	3,9	5,2	6,5	
26	Ориентировочный расход топлива при Q_N (дрова $Q_{н.р}=12,24$ МДж/кг), кг/ч	4,4	5,5	7,4	9,2	
27	Примерное время работы котла от одной полной загрузки бункера углем бурым *, час	При Q_N	59	46	35	28
		При Q_{MIN}	390	310	234	185
28	Примерное время работы котла от одной полной загрузки бункера углем длиннопламенным *, час	При Q_N	75	61	46	37
		При Q_{MIN}	501	405	309	244
29	Габаритные размеры котла, мм					
29.1	Ширина, мм	1103				
29.2	Высота (с вертикальным/горизонтальным расположением дымохода), мм	1270/1215				
29.3	Глубина (с вертикальным/горизонтальным расположением дымохода), мм	796/903				
30	Масса котла в комплекте, не более, кг	255		262		
31	Габариты загрузочного отверстия, мм	Дверь бункера	287x300			
		Дверь топки	365x272			
32	Номинальное напряжение питания, В	230				
33	Необходимая мощность электропитания при Q_N , (работа котла с подключенным циркуляционным насосом), кВт	0,5				
34	Максимальная потребляемая мощность при напряжении в сети – 230В, кВт **	0,25				
35	Уровень звука, не более, дБА	80				
36	Степень защиты, IP	IP31				
*Время работы котла зависит от таких параметров как: мощность работы котла, объема полной загрузки, калорийности, состава, насыпной плотности, влажности и температуры топлива. ** Внимание! Сеть электропитания должна выдерживать нагрузку не менее 3 кВт при нормальном напряжении питания.						

Таб.1 Технические характеристики котла

3. Комплект поставки

3.1. Базовая комплектация котла









№	Наименование	Количество на модель котла ZOTA Forta DM
1	Котел водогрейный и горелка	1
1.1	Зольный ящик	1
1.2	Совок в сборе L=505 мм	1
1.3	Кочерга L=533 мм	1
1.4	Отражатель чугунный	1
1.5	Скребок теплообменника L=725 мм	1
1.6	Тара деревянная (котел + горелка)	1
1.7	Комплект подключения	1
1.8	Комплект с контроллером DM320	1
2	Бункер	1
2.1	Шланг армированный	1
2.2	Тара деревянная (бункер + механизм подачи)	1
3	Механизм подачи	1
3.1	Резиновая прокладка бункера	1
4	Вентилятор центробежный	1
5	Прокладка вентилятора	1
6	Штырь узла стоп-топлива	4
7	Прокладка механизма-горелки	1
8	Шайба С.12 ГОСТ 11371-78	4
9	Болт М6х20 ГОСТ 7798-70	4
10	Болт М8х25 ГОСТ 7798-70	4
11	Болт М12х35 ГОСТ 7798-70	4
12	Винт 2-3×1×12 ГОСТ 10618-80	4

Таб.2 Базовая комплектация котла

№	Наименование	Количество на модель котла ZOTA Forta DM
13	Гайка самоконтрящаяся М8 DIN 985	4
14	Шайба 6 65Г ГОСТ 6402-70	4
15	Шайба 12 65Г ГОСТ 6402-70	4
16	Шайба С.6 ГОСТ 11371-78	4
17	Шайба С.8 ГОСТ 11371-78	8
18	Отвертка шлицевая	1
19	Паспорт и инструкция котла	1

Таб.2 Базовая комплектация котла

3.2. Дополнительная комплектация

QR-код на покупку	Наименование	QR-код на покупку	Наименование
	Комплект колосников ZOTA Forta NK4991110001		Комплект пожарной безопасности топливопровода ZOTA Z04931120001
	Комплект подключения ТЭНБ 3 кВт(без кабеля) KT3443321003		Комплект подключения ТЭНБ 6 кВт(без кабеля) KT3443321006
	Комплект подключения ТЭНБ 9 кВт(без кабеля) KT3443321009		Патрубок дымохода Ø120 PD4991100006
	Патрубок дымохода Ø150 PD4991100001		Патрубок дымохода Ø180 PD4991100002

Таб.3 Дополнительная комплектация

4. Указание мер безопасности

4.1. Общие требования



Внимание! Установка котла в отопительную систему и подключение к электросети должны выполняться специализированной организацией.

Общие указания техники безопасности

- Не снимайте, не шунтируйте и не блокируйте защитные устройства;
- Не выполняйте манипуляций с защитными устройствами;
- Не нарушайте целостность и не удаляйте пломбы с компонентов котла;
- Не допускайте превышения давления в котле сверх указанной в технической характеристике величины;
- Не запускайте котел при отсутствии в нем теплоносителя и в случае замерзания теплоносителя;
- Не открывайте дверцы во время работы котла;
- Не допускайте полного опустошения топливного бункера;
- Следите за состоянием, внешним видом и изменениями, происходящими с нагреваемыми частями котла и о всех изменениях, не предусмотренных настоящим паспортом и инструкцией по эксплуатации, сообщайте сотрудникам специализированного центра сервисного обслуживания;
- Производите периодическое обслуживание в соответствии с рекомендациями **п.8** настоящего паспорта и инструкции по эксплуатации;
- Используйте топливо (**п.7.1**) надлежащего качества в соответствии с требованиями **п.7.2** настоящего паспорта и инструкции по эксплуатации.

Не вносите изменения в следующие элементы:

- Автоматический котел;
- Водопроводные трубы и провода;
- Предохранительную арматуру;
- Сливной трубопровод;
- Строительные конструкции, которые могут повлиять на эксплуатационную безопасность.

Опасность для здоровья и материального ущерба может присутствовать в результате:

- Отсутствия защитных устройств (например, предохранительный клапан, расширительный бак). Попросите специалиста объяснить Вам принцип работы и место расположения защитных устройств;
- Ошибочного управления;
- Неправильного выполнения или невыполнения технического обслуживания и ремонта;
- Воздействия отрицательных температур.
Убедитесь, что в период отрицательных температур система отопления работает и во всех помещениях обеспечивается положительная температура.
При остановке котла на продолжительное время (более пяти часов) при отрицательных температурах, во избежание замораживания котла и системы отопления слейте теплоноситель из котла и системы отопления;
- В случае ненадлежащего использования или использования не по назначению.

Использование по назначению подразумевает:

Соблюдение прилагаемых инструкций по эксплуатации котла, а также всех прочих компонентов системы выполнения осмотров и техобслуживания.

Использование не по назначению считается:

- Иное использование, нежели описанное в данном паспорте и инструкции.



Внимание! Любое использование не по назначению запрещено и может привести к потере гарантии.

4.2. Пожарная безопасность

Общие указания пожарной безопасности

- Под котлом и перед его фронтом на 0,5 м, необходима прокладка стальных листов толщиной 1,0 мм по асбестовому или базальтовому картону, толщиной 10 мм;
- В процессе первичного запуска котла необходимо произвести настройку обратного клапана вентилятора наддува. При остановке вентилятора наддува клапан должен закрываться, а при его запуске приоткрываться;
- Для обеспечения полной пожарной безопасности необходимо устанавливать систему охлаждения топливопровода (доступно в качестве опции, **см. Рис.4**);
- Необходимо установить источник бесперебойного питания (**см. Таб.1, п.п.33, 34**) и подключить к нему отопительный котел с насосом системы отопления; Использование ИБП значительно снижает вероятность аварийной ситуации при отключении электроэнергии;
- Котел имеет возможность установки термостатического клапана с термобаллоном на корпус механизма подачи. При проникновении пламени в корпус механизма, термобаллон разогревается и открывает клапан, который может быть подключен к бачку с водой или к трубе центрального водоснабжения;
- При аварийной остановке котла необходимо обесточить котел и извлечь горящее и тлеющее топливо из горелки и топливопровода для предотвращения протлевания топлива по топливопроводу в бункер.

4.3. Требования к электроподключению

Документация регламентирующая монтаж и подключение к электросети:

- «Правилами устройства электроустановок»;
- «Правилами технической эксплуатации электроустановок потребителей» (ПУЭ и ПТЭ);
- Паспортом и инструкцией по эксплуатации котла ZOTA Forta DM.



Внимание! При некачественной установке и эксплуатации нагревательного элемента и панели управления возможно поражение электрическим током!

Основные требования:

- Котел и трубопроводы системы подлежат заземлению;
- Ремонт, профилактическое обслуживание, чистку и т.д. проводить с обязательным отключением установленного на котёл электрооборудования от сети электропитания;
- При обнаружении признаков неисправности в работе электрооборудования установленного на котле (замыкание на корпус, нарушение изоляции и т.д.) немедленно отключить электрооборудование от сети электропитания и обратиться в специализированный центр сервисного обслуживания;
- При возникновении неисправностей остановите работу котла и обратитесь в специализированный центр сервисного обслуживания.

4.4. При эксплуатации котла запрещено

- Производить монтаж котла с отступлениями от настоящего паспорта и инструкции по эксплуатации;
- Устанавливать запорную арматуру на подающей линии при отсутствии предохранительного клапана, установленного до запорной арматуры и рассчитанного на давление до 0,3 МПа;
- Устанавливать температуру теплоносителя в водяной рубашке котла свыше 85°C и давление теплоносителя в котле свыше 0,3 МПа;
- Эксплуатировать котел при неполном заполнении теплообменника и системы отопления теплоносителем;
- Эксплуатировать котел с открытыми дверцами;
- Эксплуатировать котел при появлении дыма из корпуса теплообменника, механизма подачи и топливного бункера;
- Эксплуатировать котел при отсутствии заземления;
- Эксплуатировать котел без установленного зольного ящика;
- Оставлять работающий котел без надзора на срок более суток;
- Оставлять котел с теплоносителем при температуре окружающего воздуха ниже 0°C;
- Допускать детей к эксплуатации, обслуживанию и монтажу котла;
- Использовать горючие жидкости для растопки котла;
- Проведение ремонта и профилактического обслуживания на работающем котле.

5. Устройство котла

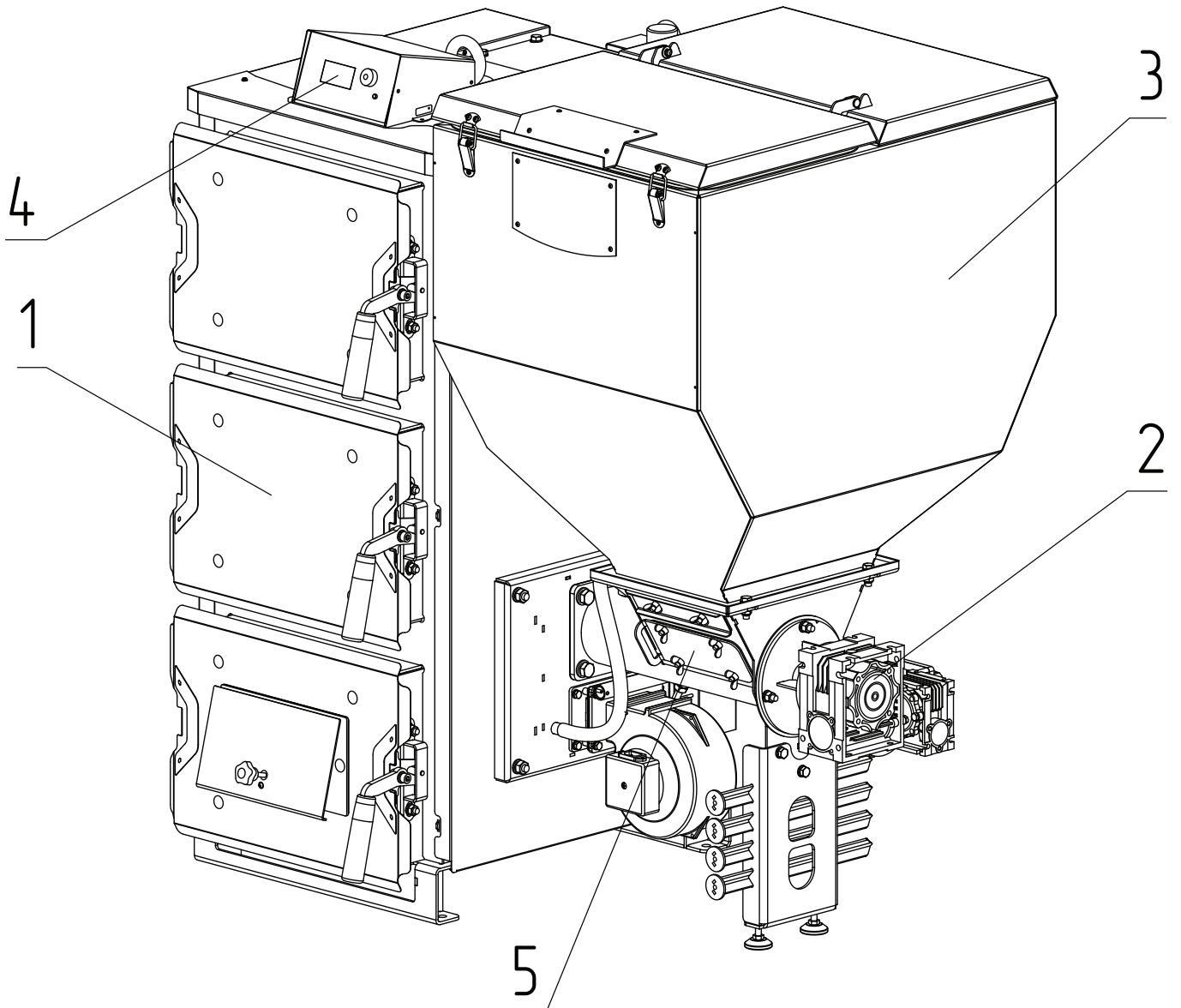


Рис.1 Конструкция котла ZOTA Forta DM

- | | |
|-------------------------------------|---------------------|
| 1. Котел отопительный | 4. Контроллер DM320 |
| 2. Универсальная горелка с приводом | 5. Люк прочистной |
| 3. Бункер | |

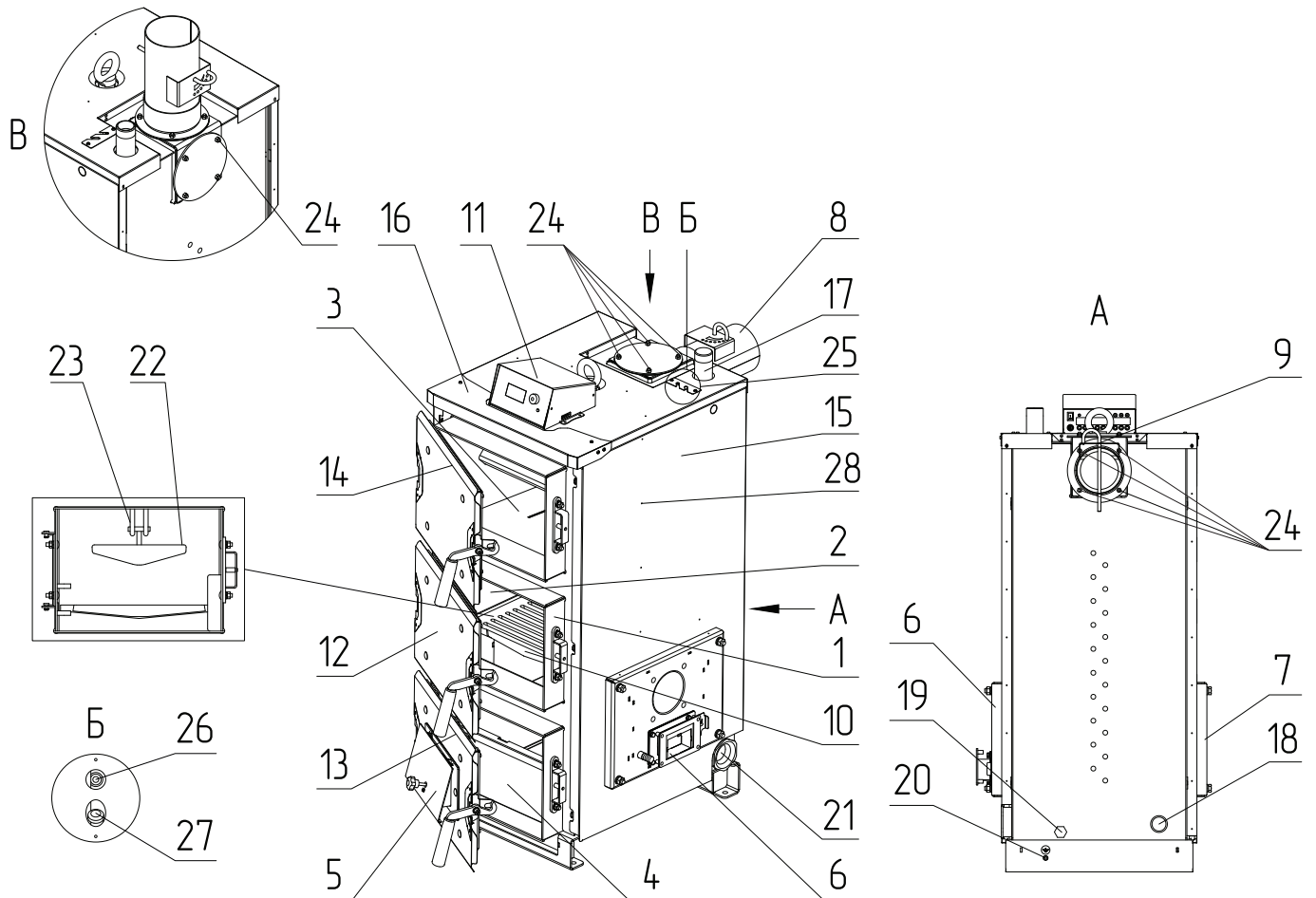


Рис.2 Конструкция теплообменника котла ZOTA Forta DM

- | | |
|-------------------------------|---------------------------------------|
| 1. Корпус котла | 15. Обшивка с теплоизоляцией |
| 2. Топка | 16. Верхний кожух |
| 3. Конвективный газодход | 17. Патрубок подачи |
| 4. Зольный ящик | 18. Патрубок обратки |
| 5. Зольник | 19. Патрубок сливной |
| 6. Окно для установки горелки | 20. Болт заземления |
| 7. Заглушка горелки | 21. Место для установки ТЭН |
| 8. Дымовой патрубок (опция) | 22. Отражатель |
| 9. Заслонка дымохода | 23. Кронштейн |
| 10. Колосники (опция) | 24. Гайка М6 дымового патрубка |
| 11. Контроллер DM320 | 25. Заглушка места установки датчиков |
| 12. Дверца загрузочная | 26. Гильза для датчика перегрева |
| 13. Дверца зольника | 27. Гильза датчика температуры котла |
| 14. Дверца прочистная | 28. Отверстие под крепления кабелей |

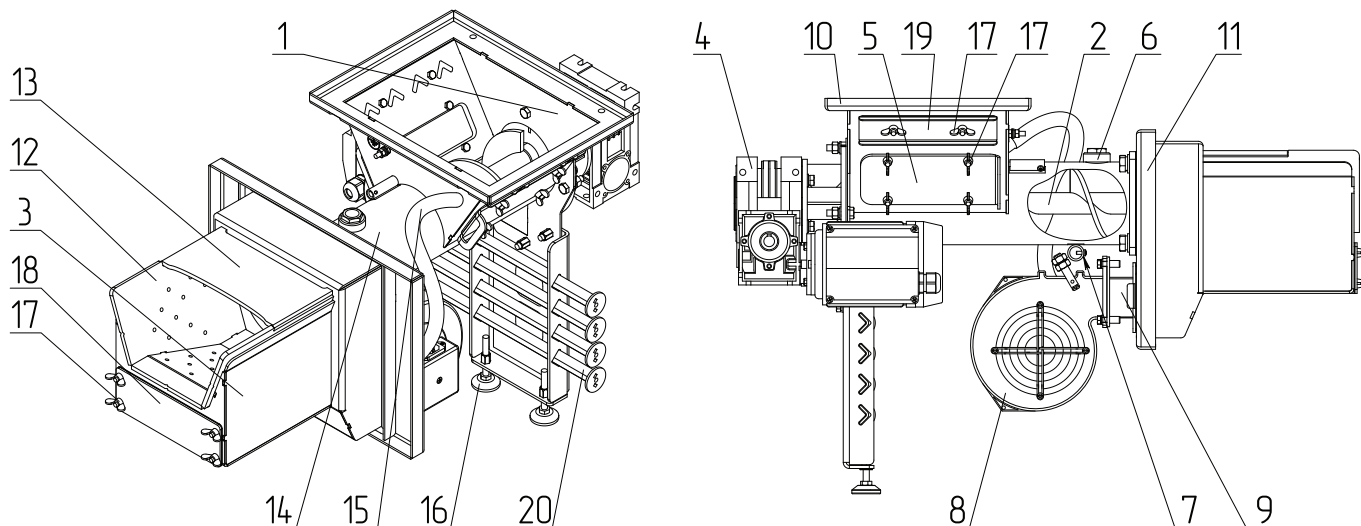


Рис.3 Механизм подачи топлива с горелкой котла

- | | |
|--|--------------------------------------|
| 1. Корпус механизма подачи | 11. Фланец горелки |
| 2. Шнек механизма подачи | 12. Чаша горения |
| 3. Корпус лотковой горелки | 13. Отражатель горелки |
| 4. Мотор-редуктор | 14. Подающая труба горелки |
| 5. Прочистной лючок механизма подачи | 15. Воздушная трубка |
| 6. Патрубок системы охлаждения топливопровода | 16. Регулируемая опора |
| 7. Гильза узла системы охлаждения топливопровода | 17. Гайка М6 |
| 8. Дутьевой вентилятор | 18. Прочистной лючок горелки |
| 9. Адаптер с шибером | 19. Заглушка для штырей стоп-топлива |
| 10. Фланец механизма подачи | 20. Штырь стоп-топлива |



В котле имеется возможность сменить положение мотор-редуктора.

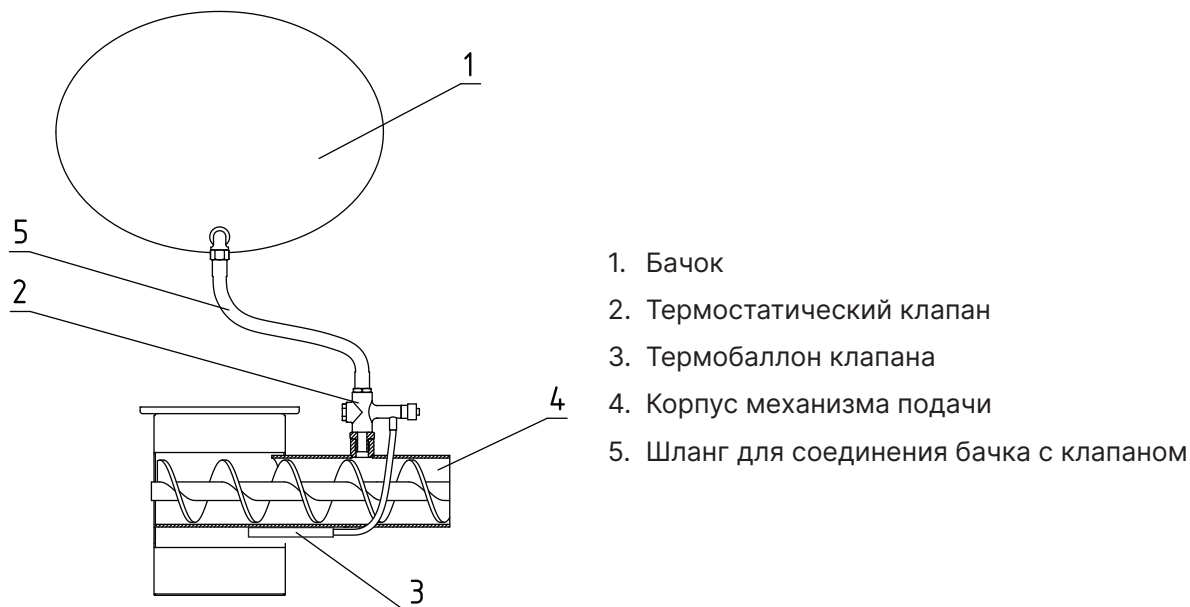


Для удобного обслуживания механизма подачи на его корпусе предусмотрен прочистной лючок (Рис.3, поз.5) и узел стоп-топливо (Рис.3, поз.20), который устанавливается в отверстия в корпусе горелки (Рис.3, поз.1), под заглушкой (Рис.3, поз.19).

При помощи узла стоп-топливо можно заблокировать подачу топлива из топливного бункера в механизм подачи и очистить механизм от посторонних предметов, создающих препятствие для его надлежащей работы.



Для снижения вероятности проникновения дыма в топливный бункер в процессе снижения уровня загруженного топлива, предусмотрена воздушная трубка для компенсации давления в топливном бункере (Рис.3, поз.15).



1. Бачок
2. Термостатический клапан
3. Термобаллон клапана
4. Корпус механизма подачи
5. Шланг для соединения бачка с клапаном

Рис.4 Система охлаждения топливопровода



Внимание! Перед установкой системы охлаждения топливопровода произведите демонтаж бункера.



Внимание! Термобаллон клапана (**Рис.4, поз.3**) должен быть зафиксирован в гильзе двумя винтами.

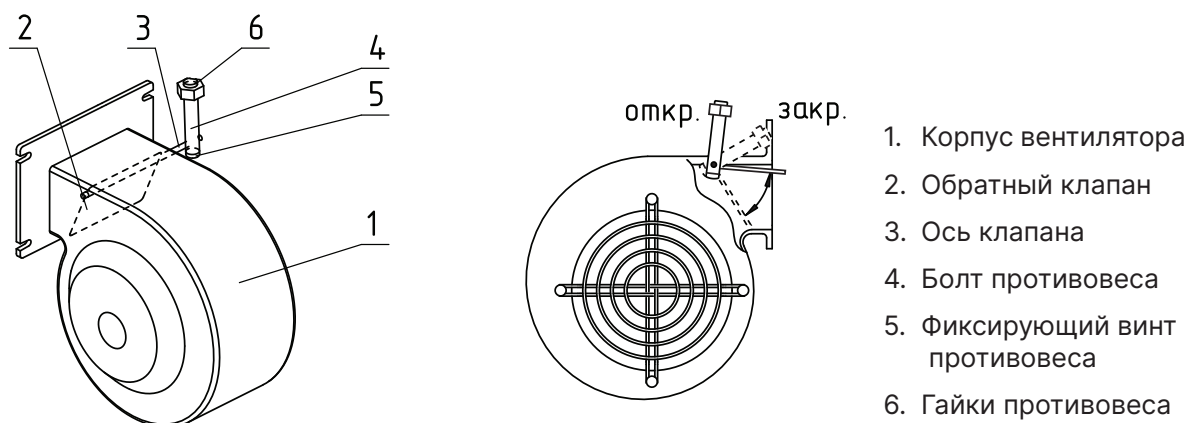


Внимание! Емкость с водой, подключенная к патрубку системы охлаждения топливопровода должна находиться в доступном месте и всегда быть заполнена водой.



Внимание! После каждого случая срабатывания системы охлаждения топливопровода требуется прочистить патрубок системы охлаждения топливопровода, выкрутив клапан и проверив его на предмет загрязнения, при необходимости прочистите его.

Рекомендации по положению болта противовеса при открытой и закрытой заслонке относительно корпуса вентилятора наддува и котла подставлены на **Рис.5**.



1. Корпус вентилятора
2. Обратный клапан
3. Ось клапана
4. Болт противовеса
5. Фиксирующий винт противовеса
6. Гайки противовеса

Рис.5 Вентилятор наддува



Обратный клапан необходимо настроить так, чтобы при создании рабочей тяги дымовой трубой, при отключении вентилятора наддува клапан самостоятельно закрывался, а при включении вентилятора наддува начинал приоткрываться.

Силу, необходимую для открытия/закрытия клапана, можно отрегулировать, перемещая гайки противовеса по резьбе болта, вверх и вниз.

6. Размещение котла и монтаж

6.1. Требования к помещению и месту установки



Внимание! Проекты системы отопления, приточной вентиляции должны разрабатываться организациями, имеющими право на данные работы, в полном соответствии с требованиями паспорта и инструкции по эксплуатации на котел.



Внимание! Монтаж котла должен производиться в полном соответствии с требованиями паспорта и инструкции по эксплуатации на котел и разработанным проектом специализированной организацией.

Требования к помещению

- Котел должен размещаться в отдельном помещении котельной;
- Входная дверь в котельную должна открываться наружу, быть изготовлена из негорючих материалов и иметь минимальную ширину проема не менее 0,8 м.;
- Помещение котельной должно освещаться искусственным и естественным светом;
- Помещение котельной обязательно должно быть оборудовано приточной и вытяжной вентиляцией с естественным притоком свежего воздуха;
- Минимальная допустимая высота потолков в помещении котельной 2,2 м. Допускается снижение высоты потолков в помещении котельной до 1,8 м при наличии функционирующей принудительной приточно-вытяжной вентиляции;
- Температурный режим в помещении котельной должен быть в пределах от +5 до +40°C.

Требования к месту установки котла

- Перед установкой котла на сгораемые конструкции здания, под котлом и его фронтом на 500 мм необходимо уложить лист из асбестового или базальтового картона, толщиной 10 мм и стальной лист толщиной 1 мм;
- При монтаже и эксплуатации котла необходимо соблюдать безопасное расстояние 200 мм от горючих материалов.
Для легковоспламеняющихся материалов безопасное расстояние удваивается - не менее 400 мм. Безопасное расстояние также необходимо удвоить, если степень горючести строительного материала неизвестна;
- Перед котлом должно быть манипуляционное пространство не менее 1000 мм;
- За котлом должно быть пространство не менее 500 мм, для доступа к блоку ТЭН и прочистным лючкам патрубка дымохода;
- С боковых сторон необходимо оставлять пространство для доступа к задней части котла, не менее 500 мм.



Запрещается устанавливать котел в помещении, в котором имеются взрывоопасные материалы.



Запрещается монтировать котёл в помещении с повышенной влажностью. Повышенная влажность в помещении котельной может приводить к необратимым последствиям:

- Ускоренный процесс коррозии поверхностей из металла;
- Разбухание топлива;
- Конденсатообразование в дымовой трубе на стенках теплообменника котла и в топливном бункере;
- Окисление токоведущих контактов (при их наличии);
- Замыкание между контактами токоведущих частей.

Расположение котла в помещении с учетом необходимого для обслуживания пространства показано на **Рис.6**.

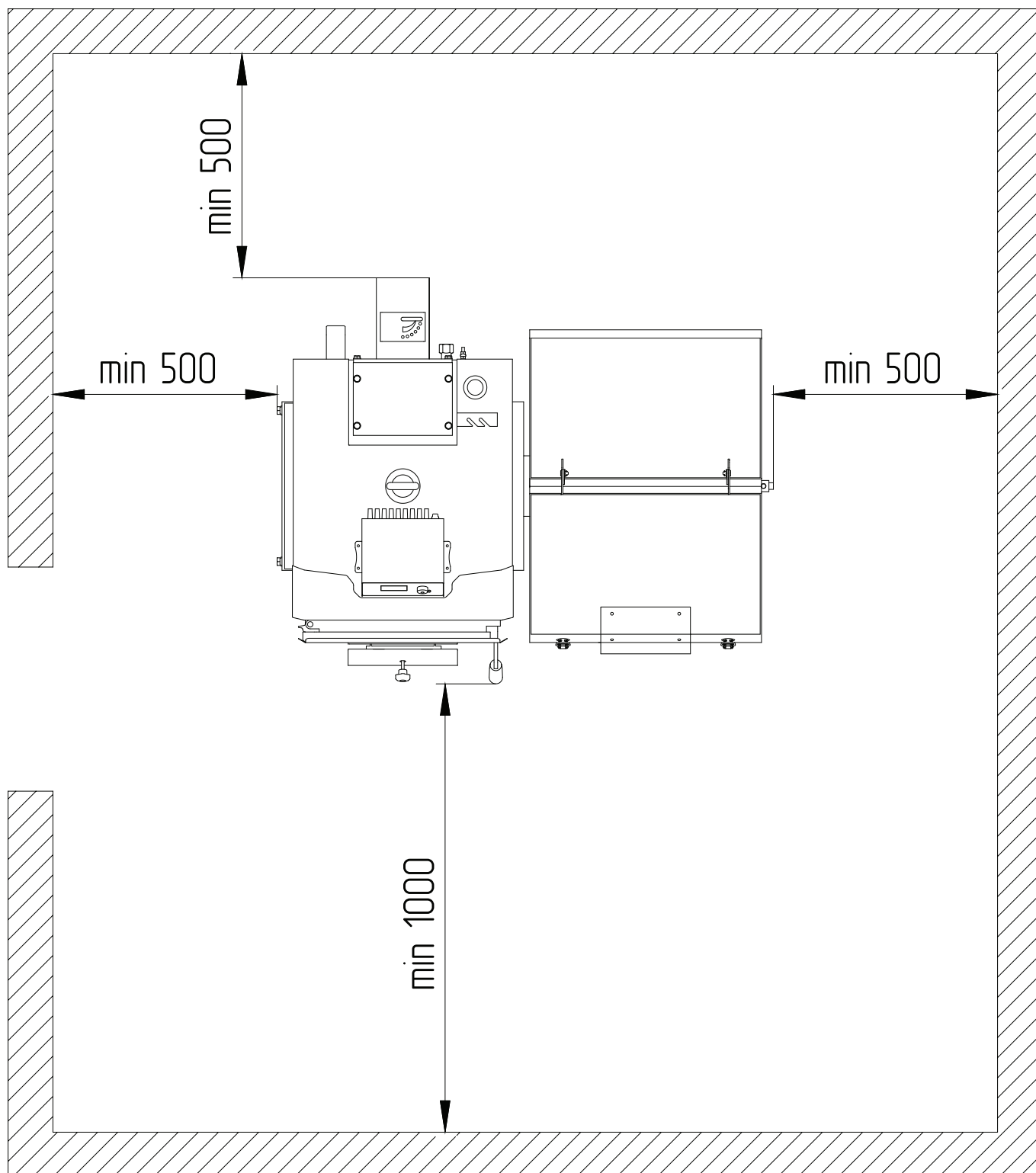


Рис.6 Расположение котла в помещении котельной

6.2. Требования к приточной вентиляции и дымовой трубе

Требования к приточно-вытяжной вентиляции

- Приточно-вытяжная вентиляция должна обеспечивать поступление воздуха в помещение в необходимом количестве для сжигания всего топлива;
- Приточно-вытяжная вентиляция должна иметь производительность, способную восполнить на 10 % больший расход воздуха, чем при Q_N устанавливаемого котла, в соответствии с **Таб.1, п.п.13**.

Требования к дымовой трубе

- Для получения оптимального режима горения топлива и создания тяги дымовой трубой необходимо иметь прямую дымовую трубу;
- Стенки дымовой трубы должны быть гладкими, без заужений относительно дымового патрубка котла и не иметь других подключений;
- При подборе диаметра или площади проходного сечения дымохода не должно создаваться заужений относительно дымового патрубка котла;
- В случае необходимости допускается прокладывать горизонтальные газоходы (борова) длиной не более 1 м. ;
- Дымовая труба должна быть выполнена из огнеупорных и жаростойких материалов, устойчивых к коррозии.
Рекомендуется применять дымовые трубы и дымоходы из нержавеющей стали с утеплителем, выдерживающим высокую температуру;
- Высота дымовой трубы не должна быть ниже 5 м. в соответствии с СП 7.13130.2013 п.5.10.



Колодцы и дымообороты у дымовой трубы не допускаются.

Рекомендуемая высота дымовой трубы и значение разрежения за котлом для эффективной работы указаны в **Таб.4**.

Модель котла	Необходимое разрежение за котлом, Па	Высота дымовой трубы в зависимости от диаметра, м		
		Ø120	Ø150	Ø180
ZOTA Forta DM 12 кВт	15	5	-	-
ZOTA Forta DM 15 кВт	18	6	5	-
ZOTA Forta DM 20 кВт	20	7	5	5
ZOTA Forta DM 25 кВт	22	9	6	5

Таб.4 Рекомендуемая высота трубы

Высоту дымовой трубы над крышей (в зависимости от расстояния ее до конька крыши) необходимо выполнять в соответствии с **Рис.7**.

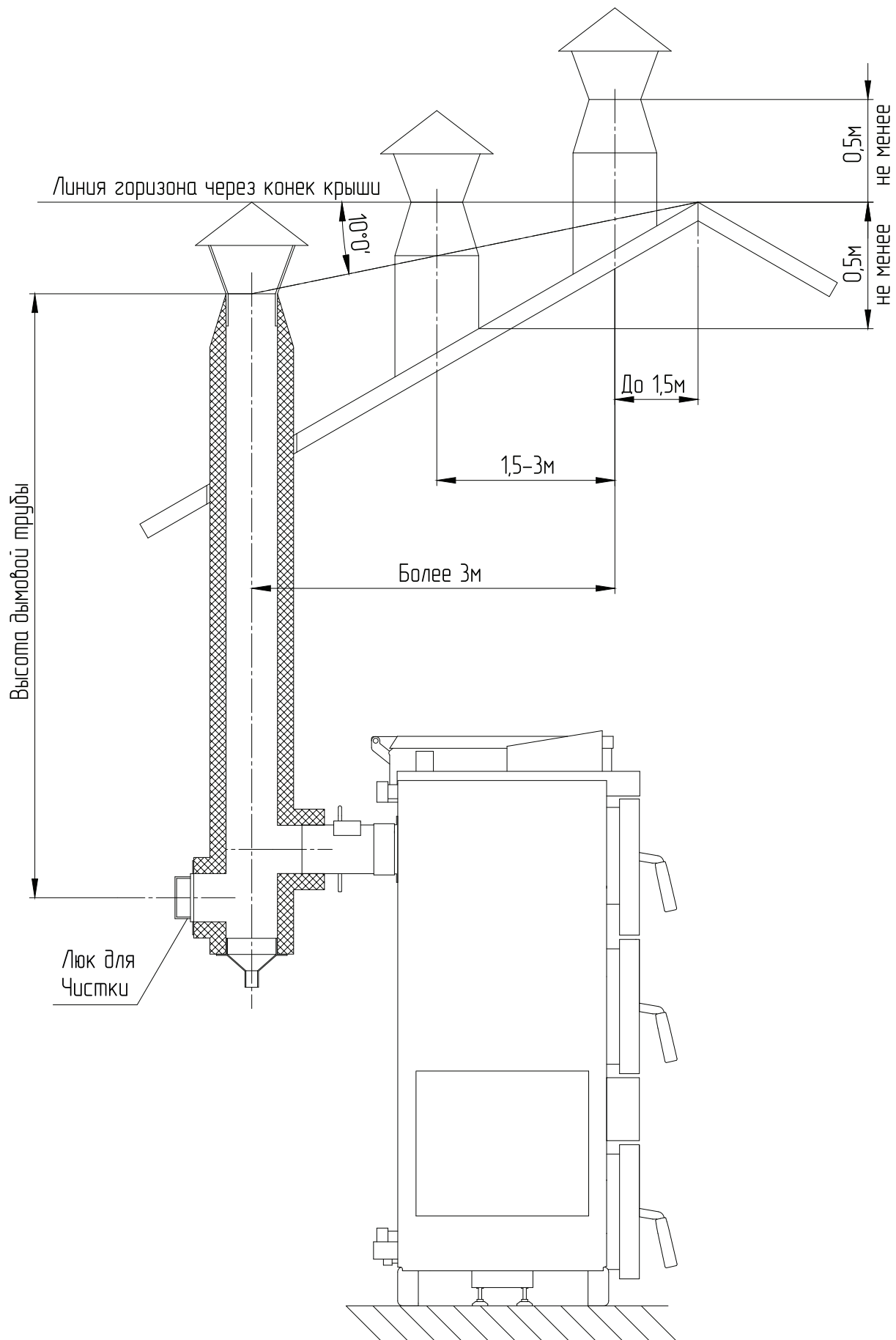


Рис.7 Варианты установки дымовой трубы

6.3. Порядок проведения монтажных работ

Перед сборкой и монтажом котла необходимо провести проверку по следующим пунктам:

- Проверить наличие повреждений котла после транспортировки;
- Проверить комплектность поставки.

Перед началом монтажа котла необходимо произвести следующие действия:

1. Ознакомьтесь с содержанием паспорта и инструкции по эксплуатации на котел;
2. Разберите упаковку и снимите теплообменник котла, горелку с механизмом подачи и топливный бункер с поддонов;
3. Откройте загрузочную дверцу (**Рис.2, поз.12**);
4. Откройте дверцу зольника (**Рис.2, поз.13**) и извлеките совок и кочергу;
5. Установите котел на специально отведенное место;
6. Выставьте его по уровню;
7. Закрепите фундаментными болтами;
8. Подключите трубопроводы контура системы отопления;
9. Подсоедините патрубок дымохода (опция) к дымовой трубе.

Для изменения положения дымового патрубка:

1. Выкрутите 8 болтов с шайбами (**Рис.2, поз.24**);
2. Измените положение дымового патрубка (**Рис.2, поз.8**) на то, которое Вам необходимо (**вид В**);
3. Зафиксируйте дымовой патрубок (**Рис.2, поз.8**) болтами с шайбами (**Рис.2, поз.24**).

Установка горелки с механизмом подачи производится в следующей последовательности:

1. Соедините горелку с корпусом котла (**Рис.2, поз.1**), соединив фланец горелки (**Рис.3, поз.11**) с окном для установки горелки (**Рис.2, поз.6**);
2. Выставьте ее по уровню с помощью регулируемой опоры (**Рис.3, поз.16**);
3. Зафиксируйте четырьмя гайками М10 с шайбами;
4. Проложите гофротрубу с проводами;
5. Установите бункер на механизм подачи топлива через резиновую прокладку;
6. Закрепите его четырьмя болтами М8х30 с гайками и шайбами.

Для изменения положения двигателя мотор-редуктора:

1. Выкрутите 4 болта М6 (**Рис.8, поз.2**);
2. Снимите мотор-редуктор (**Рис.8, поз.1**);
3. Переверните его по горизонтали на 180°, как показано на **Рис.8**;
4. Зафиксируйте мотор-редуктор (**Рис.8, поз.1**) болтами М6 (**Рис.8, поз.2**).

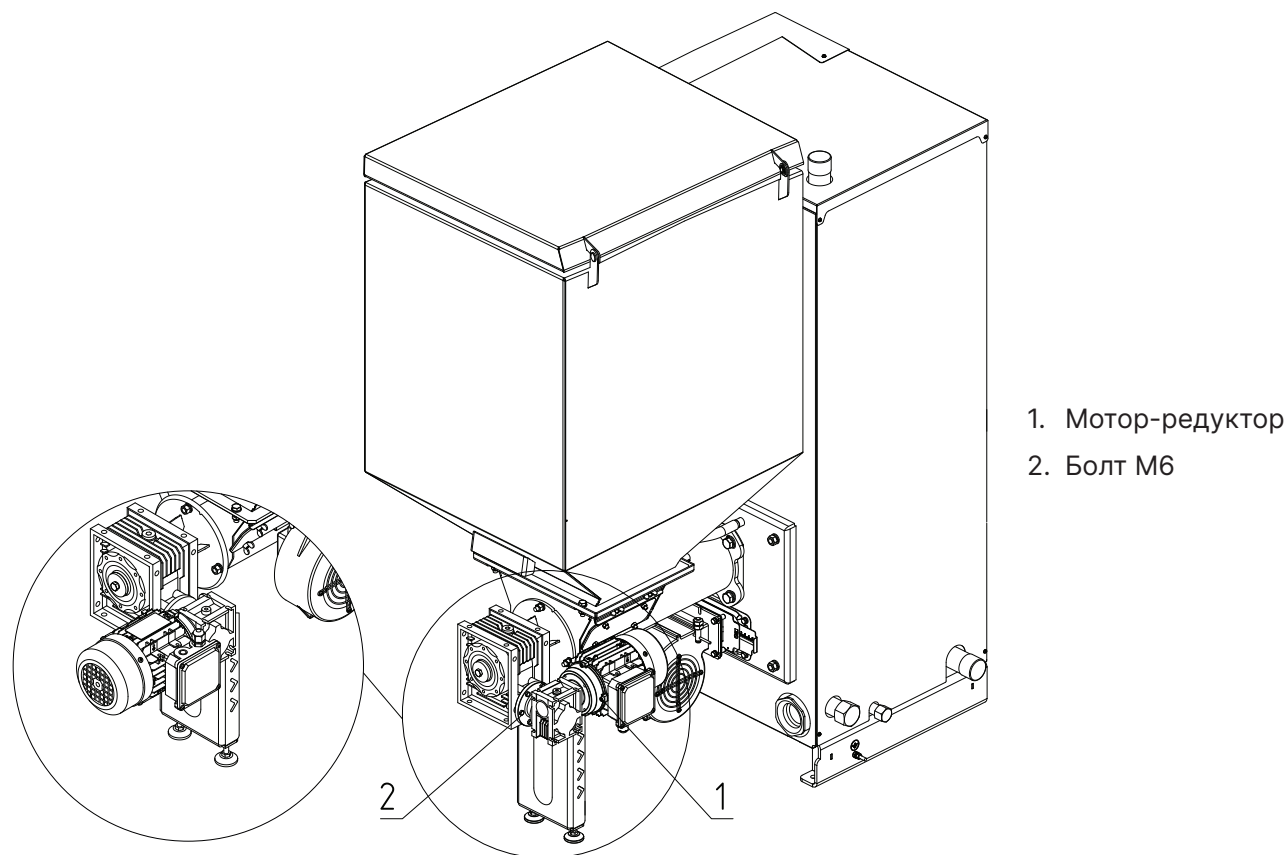


Рис.8 Изменение положение мотор-редуктора

6.4. Монтаж системы отопления



Внимание! Монтаж системы отопления должен производиться в полном соответствии с требованиями паспорта и инструкции по эксплуатации на котел и разработанным проектом специализированной организацией.



Запрещается устанавливать запорную арматуру на подающей линии и на патрубке расширительного бака.

6.5. Заполнение отопительной системы теплоносителем

Требования к теплоносителю:

- Общая жесткость теплоносителя не более 2 мг.экв/дм³;
- Теплоноситель должен иметь pH 6,5-8,5;
- Применяемый теплоноситель должен находиться в пределах от 0,2 до -0,2 по индексу Ланжелье или в пределах от 5,8 до 6,5 по индексу Ризнера;



Внимание! Теплоноситель не должен содержать химических и механических примесей, способствующих образованию отложений в системе, и способных вызывать механические повреждения и химические реакции в котле и системе отопления.



Применение жесткой воды вызывает образование накипи в котле, что снижает его теплотехнические параметры и может стать причиной повреждения блока ТЭН. Повреждение блока ТЭН из-за образования накипи не попадает под действия гарантийных обязательств.



Допускается использовать незамерзающий теплоноситель на основе пропиленгликоля и этиленгликоля в концентрации не более 50%.



Запрещается использование жидкостей, не предназначенных для систем отопления.

- В течение отопительного сезона необходимо контролировать объем и давление теплоносителя в системе отопления;
- Нельзя осуществлять разбор теплоносителя из котла и отопительной системы для разных нужд, за исключением необходимого слива при ремонте;
- При сливе теплоносителя и дополнении нового повышается опасность коррозии и образования отложений;
- Долив теплоносителя в отопительную систему производить в охлажденный до 70°C котел.

6.6. Электромонтаж и подключение котла к электрической сети

Электромонтаж и подключение котла к электрической сети производить согласно паспорту и инструкции по эксплуатации на контроллер DM320.

Монтаж контроллера производится в следующей последовательности:

1. Извлеките из комплекта поставки контроллер и крепежные элементы;
2. Зафиксируйте контроллер (**Рис.9, поз.1**) на верхней части котла (**Рис.9, поз.3**) саморезами (**Рис.9, поз.2**);
3. Проложите провода (питание мотор-редуктора, питание вентилятора, датчик температуры шнека) от контроллера (**Рис.9, поз.1**) к механизму подачи;
4. Зафиксируйте их стяжками при помощи клипс, которые фиксируются на корпусе котла в отверстиях под крепление кабелей (**Рис.2, поз.28**)

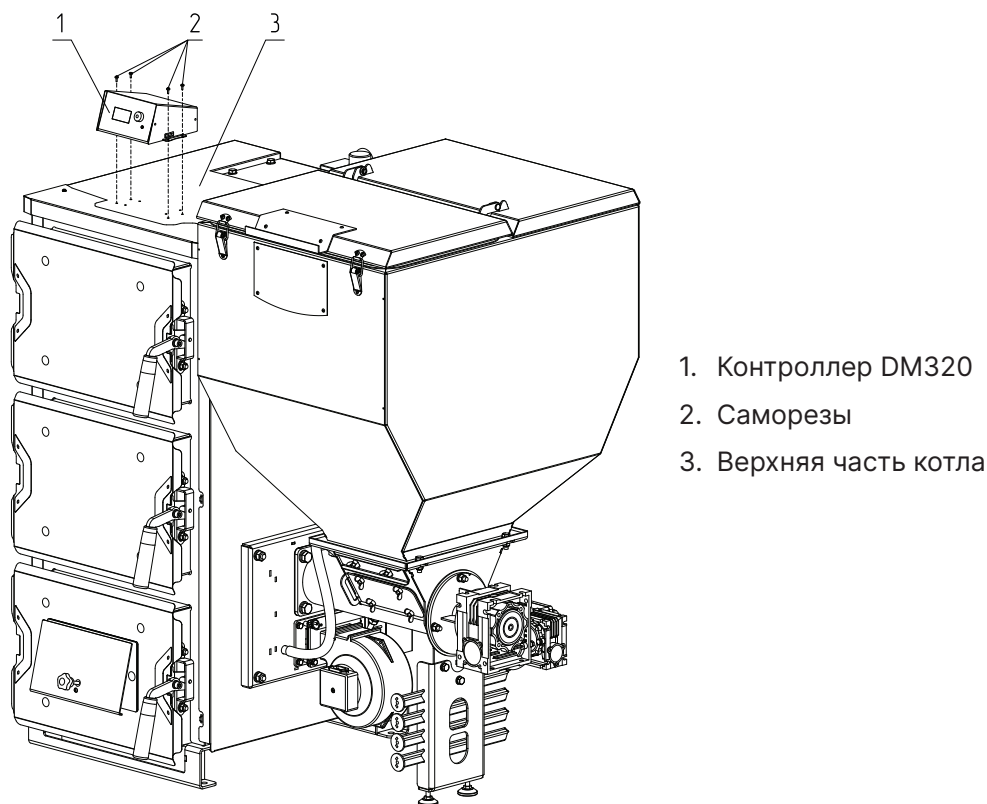


Рис.9 Монтаж контроллера

Подключение блоков ТЭН:

- Блоки ТЭН могут быть установлены вместо заглушки в нижней части котла (**Рис.2, поз.21**);
- Блоки ТЭН мощность от 3 до 9 кВт можно подключать как к трехфазной сети 380В ± 10%, так и к однофазной электросети 220В ± 10% через пульт управления ПУ ЭВТ - И1;
- Датчик температуры пульта ПУ ЭВТ - И1 необходимо установить в гильзу (**Рис.2, поз.26**).



При подключении блока ТЭН необходимо учитывать, что сеть электропитания должна быть рассчитана на указанные нагрузки.

Для установки датчиков перегрева и температуры котла в верхней части котла расположены гильзы (**Рис.2, поз.26, 27**).

7. Эксплуатация котла

7.1. Виды используемого топлива

№	Виды топлива	Режим работы	
		Автомат	Ручной
1	Уголь Б фракции 20-50 мм (БО)	+	+
2	Уголь Б фракции 50-300 мм (БР)	-	+
3	Уголь Д фракции 20-50 мм (ДО)	+	+
4	Уголь Д фракции 50-300 мм (ДР)	-	+
5	Древесные брикеты	-	+
6	Дрова	-	+

Таб.5 Виды используемого топлива и возможные режимы работы котла



Несоответствие выбранного вида топлива с фактически используемым может привести к падению теплопроизводительности котла, коксованию топлива, переваливанию топлива за пределы горелки, образованию налета на стенках котла, снижению КПД и другим негативным последствиям.



Запрещается использовать в качестве топлива пеллеты.



При переходе работы котла с одного вида топлива на другое требуется обязательная смена вида используемого топлива в меню «Режим работы котла» контроллера DM320.

7.2. Требования к качеству топлива

№	1	2	3	4	5	6	7	8	9	10
	Виды топлива	фракция	Теплопроизводительность, не менее	Теплопроизводительность, не более	Влажность, не более	Зольность, не более	Температура загружаемого топлива, не менее	Насыпная плотность, не менее	Содержание мелкой фракции, не более	Приблизительный расход топлива на Q=1 кВт, с учетом КПД котла
Единица измерения		мм	ккал/кг		%		°С	кг/м ³	%	кг/ч
1	Уголь БО	20-50	4750	5000	23	10	10	650	4	0,23
2	Уголь ДО	20-50	6250	6500	25	15	10	650	4	0,2
3	Уголь БР	50-300	4750	5000	23	10	10	650	4	0,23
4	Уголь ДР	50-300	6250	6500	25	15	10	650	4	0,2
5	Древесные брикеты	-	4150	-	10	1,5	10	-	4	0,3
6	Дрова	-	3000	-	40	1,5	15	-	-	0,4

Таб.6 Характеристики топлива

Полная расшифровка и описание содержания столбцов №1-10 Таб.6.

- **Виды топлива**, которые могут быть использованы при эксплуатации котла в различных режимах работы;
- **Фракция**, отображает размер кусков используемого топлива каждого из видов топлива, где фракция - максимальный габарит куска, D- диаметр, а L- длина. Размер используемой фракции может оказывать влияние на многие характеристики топлива, такие как теплопроизводительность (**Таб.6, ст.3 и 4**), зольность (**Таб.6, ст.6**) и насыпная плотность;
- **Теплопроизводительность**, отображает типичную теплопроизводительность каждого из видов топлива, используемого в котле. Чем выше теплопроизводительность, тем меньше топлива будет расходоваться котлом в процессе работы;
- **Влажность**, в процентном содержании воды в топливе. Влажность оказывает прямое влияние на теплопроизводительность, чем влажность выше, тем больше требуется энергии на ее нагрев и испарение из котла;
- **Зольность**, наглядно отображают как сильно может меняться зольность при смене вида топлива. Чем больше зольность топлива, тем чаще придется опустошать зольный ящик и чистить котел;
- **Температура загружаемого топлива**, может способствовать образованию конденсата на стенках топливного бункера, теплообменника и дымовой трубы и являться причиной снижения теплопроизводительности;
- **Насыпная плотность**, значения насыпной плотности используемых видов топлива. Содержание мелкой фракции и пыли в топливе оказывает прямое влияние на величину насыпной плотности и второстепенное на размер зольности и теплопроизводительности топлива;



Большое содержание мелкой фракции и пыли в топливе препятствует поступлению воздуха в топливо для его надлежащего сгорания, что может привести к спеканию топлива и снижению теплопроизводительности.

- **Содержание мелкой фракции**, чем больше мелкой фракции в топливе, тем в целом хуже характеристики данного топлива и процесс его сжигания;
- **Приблизительный расход топлива**, наглядно отображает приблизительный расход топлива в зависимости от используемого вида, в пересчете на 1 кВт получаемой энергии с учетом КПД работы котла.

7.3. Хранение топлива

Хранить топливо необходимо в сухом месте при температуре не менее 5°C, не допуская попадания на него влаги.



Высокая влажность и низкая температура топлива может привести к существенному снижению теплопроизводительности котла, времени работы котла на одной загрузке топливом, температуры уходящих газов.

При отсутствии возможности организации хранения большого количества топлива в тёплом и сухом месте, организуйте промежуточное хранение порции топлива, равной одной полной загрузке в котел, в помещении вашей котельной в специальном ящике.

7.4. Подготовка котла к работе

- Проверьте правильность подключения котла к дымоходу, отопительной системе, электрической сети и контуру заземления;
- Проверьте правильность подключения электрического кабеля механизма подачи топлива, вентилятора наддува, датчиков температуры, циркуляционного насоса и насоса рециркуляции к контроллеру;
- Проверьте напряжение сети электропитания.



В случае работы котла при низком напряжении питания возможно заклинивание шнека, а повышенное напряжение приводит к перегреву двигателя механизма подачи.



В случае отклонения напряжения питания от номинального при подключении нагрузки, (**см. Таб.1, п.п.32**), необходимо установить стабилизатор напряжения с максимальной мощностью не менее 1000 ВА.



Внимание! При аварийной остановке котла необходимо обесточить котел и извлечь горящее и тлеющее топливо из горелки и топливопровода для предотвращения протлевания топлива по топливопроводу в бункер.

Проверьте готовность отопительной системы, дымохода и приточной вентиляции к началу работы:

- Убедитесь, что давление теплоносителя в отопительной системе и котле в пределах нормы;
- Убедитесь, что температура теплоносителя в отопительной системе и воздуха в помещении котельной выше 0°C. Запуск котла при температуре теплоносителя ниже 0°C запрещен;
- Отопительная система не должна иметь подтеков теплоносителя, воздушных пробок, теплоноситель должен циркулировать по всей системе отопления;
- Разрежение в дымоходе должно соответствовать величине, указанной в **Таб.1**. Измерение разрежения производит сервисный инженер при прогретой дымовой трубе;
- Приточная вентиляция должна функционировать, воздух должен поступать в помещение котельной свободно в необходимом объеме;
- Дверь в котельную должна плотно закрываться;
- Проверьте состояние уплотнительного шнура на дверцах котла;
- Заполните топливом бункер, равномерно распределяя его по всему объему;
- Откройте заслонку (**Рис.2, поз.9**) на дымовом патрубке (**Рис.2, поз.8**, опция);
- Закройте заслонку (**Рис.2, поз.5**) на дверце зольника (**Рис.2, поз.13**).



Внимание! Не допускайте опустошения бункера и пополняйте его своевременно!



При эксплуатации котла заслонка на дымовом патрубке должна быть открыта, а шибер закрыт.



При запуске и работе котла в дымовой трубе может образовываться конденсат. Перед запуском необходимо проверить систему накопления и отвода конденсата.

7.5. Запуск котла

Перед запуском котла необходимо:

- Провентилировать топку в течении 10-15 минут;
- Проверить наличие тяги в дымоходе поднесением полоски бумаги к зольному окну. Полоска бумаги должна отклониться в сторону окна;
- Проверить заполнение котла теплоносителем;
- Проверить наличие циркуляции теплоносителя;
- Проверить соответствие давления в системе отопления и котле рабочим характеристикам, указанным в паспорте на котел;
- Проверить газоплотность всех соединений котла;
- Проверить правильность подключения всех электрических механизмов к контроллеру и сети электропитания.

Розжиг котла производится вручную, с использованием спичек, бумаги, дров, сухого спирта.



Запрещается для ручного розжига котла использовать любые горючие жидкости.

Порядок розжига и настройки процесса горения котла описаны в паспорте на контроллер.

Колосники (**Рис.2, поз.10**) (опция) устанавливаются при использовании ручного режима работы котла, с использованием в качестве топлива рядового угля фракции 20-50, 50-300 мм марок БО и ДО (бурый и длиннопламенный), дров влажностью не более 40% или топливных брикетов.



Внимание! При работе котла в автоматическом режиме колосники (**Рис.2, поз.10**) должны быть удалены из теплообменника, т.к. горение происходит в горелке.



При временном отключении электроэнергии имеется возможность топить котел в полностью ручном режиме, загружая топливо в топку и контролируя работу и температуру теплоносителя и помещения шибером на двери зольника.

7.6. Работа котла



Более подробно с настройкой работы котла и контроллера можно ознакомиться в паспорте на контроллер DM320.

Во время горения уровень топлива должен находиться чуть выше отверстий подачи воздуха, как показано на **Рис.10**.

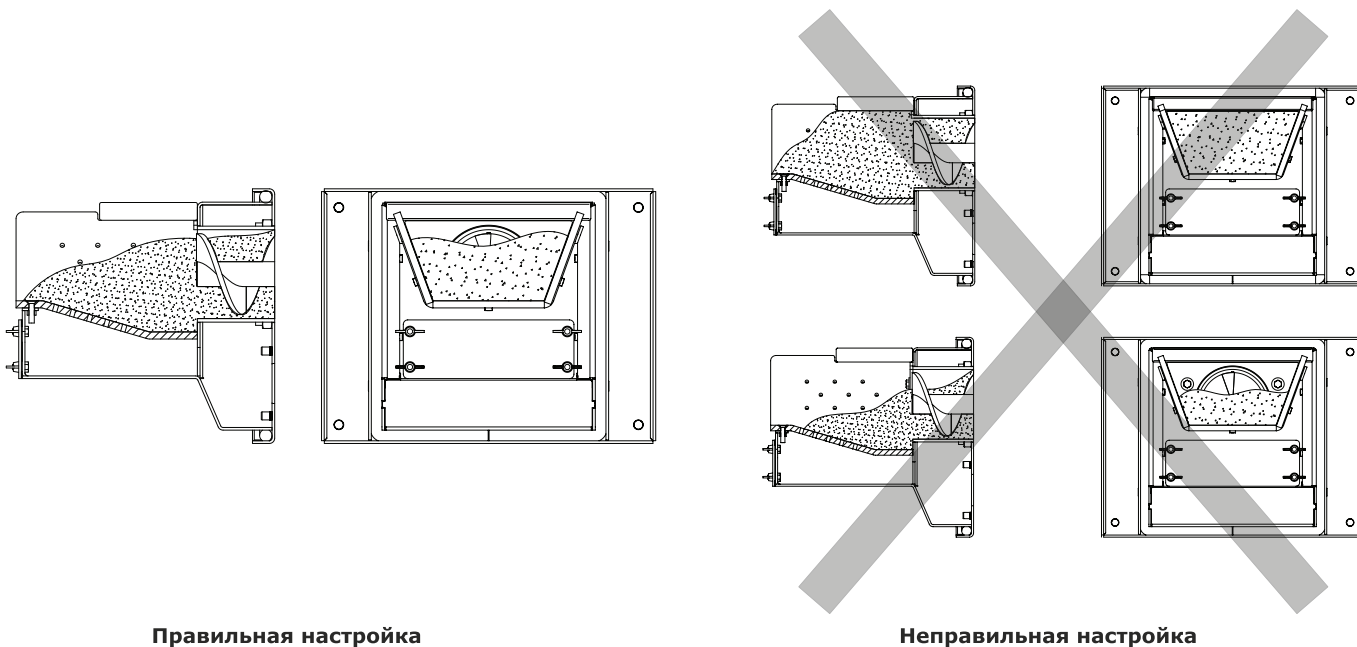
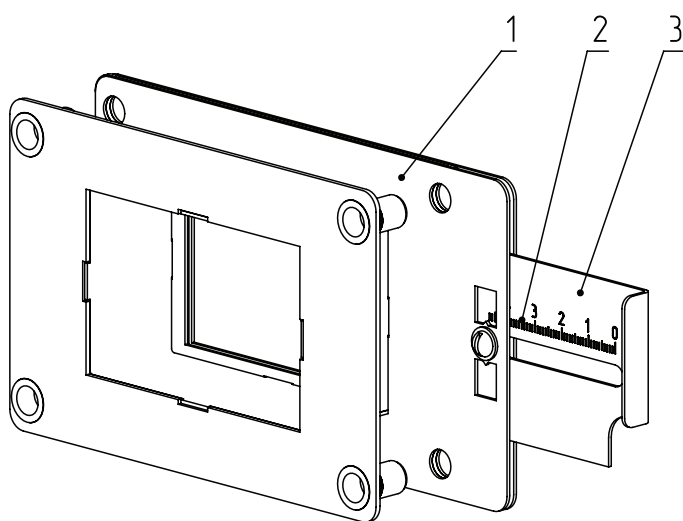


Рис.10 Настройка уровня топлива при горении



Внимание! Не допускайте, чтобы топливо переваливалось за пределы горелки или его уровень сильно понижался.

Регулировка подачи воздуха производится индивидуально для каждого вида используемого топлива в автоматическом режиме работы. Регулировка осуществляется с помощью регулируемой заслонки вентилятора наддува, представленной на **Рис.11**.



1. Корпус заслонки
2. Регулируемая заслонка
3. Шкала

Рис.11 Заслонка вентилятора

В **Таб.7** представлены ориентировочные настройки для Вашего котла. Введите данные в соответствующие подпункты контроллера.

1	2	3	4	5	6	7	8	9	10
Мощность котла, кВт	Расход топлива, кг	Время работы шнека, сек	Пауза, сек	Период, сек	Заслонка, мм	Максимальная мощность вентилятора, %	Пороговый ток шнека (ток заклинки), мА	Поддержка перерыв, мин	Поддержка работа, сек
Уголь бурый									
12	2,7	5	24	29	19x45	80	1400	10	2
15	3,4	7	26	33	24x45	80	1400	10	3
20	4,5	5	15	20	34x45	80	1400	10	4
25	5,7	8	16	24	44x45	80	1400	10	6
Уголь длиннопламенный									
12	2,1	4	25	29	19x45	80	1400	10	2
15	2,6	5	26	31	24x45	80	1400	10	2
20	3,4	4	15	19	34x45	80	1400	10	2
25	4,3	7	16	23	44x45	80	1400	10	3

Таб.7 Ориентировочные настройки котла

В **Таб.7, ст.6** представлены стандартные положения заслонки для видов топлива, используемых в автоматическом режиме работы котла, а также параметры работы горелки. Необходимо установить регулирующую заслонку вентилятора наддува таким образом, чтобы № отметки соответствовал табличному значению в соответствии с используемым видом топлива и мощностью котла.



Внимание! Помните, что данные являются ориентировочными и могут потребовать внесения корректировки.



Во время работы мощность котла будет автоматически регулироваться в зависимости от установленных Вами параметров и фактически достигнутой температуры в системе отопления и горячего водоснабжения.



В котле предусмотрена защита от перегрева. При нагреве теплоносителя свыше 85 °С насос рециркуляции и все остальные насосы включаются независимо от выбранного режима работы котла.

8. Техническое обслуживание

8.1. Обслуживание котла



Внимание! Ремонт, профилактическое обслуживание, чистку и т.д. проводить с обязательным отключением котла от сети электропитания.

Ежедневно:

- Проверьте количество золы в зольных ящиках топки и теплообменника, и, при наполнении, очистите их;
- Проверить наличие несгоревших остатков, спекшихся остатков и золы в чаше горелки и, при наличии большого количества несгоревших остатков, спекшихся остатков и золы, удалите и/или сбросьте их в зольник топки, воспользовавшись совком и кочергой из комплекта поставки;
- Проверьте наличие топлива в бункере и, при необходимости, добавьте его;
- Проверьте наличие циркуляции в системе отопления.

Еженедельно:

- Очистите газоходы и камеру сгорания от золы;
- Очистите горелку от несгоревших остатков.
Чистка внутри корпуса горелки осуществляется через прочистной лючок (**Рис.3, поз.18**);

Ежемесячно:

- Проведите полную очистку внутренних поверхностей котла, горелки и каналов газохода;
- Проведите полную очистку горелки, сняв переходник вентилятора наддува (**Рис.3, поз.9**) и прочистной лючок (**Рис.3, поз.18**).

Ежегодно или по окончании отопительного сезона:

- Очистите бункер от остатков топлива;
- Очистите горелку от несгоревших остатков топлива со снятием вентилятора наддува и удалением золы из внутренней полости горелки с помощью кочерги;
- Очистите камеру сгорания и воздушные каналы;
- Очистите зольные ящики и зольное пространство топки;
- Извлеките и очистите шнек и подающие каналы;
- При необходимости восстановите жаростойкие изоляционные покрытия;
- Произведите чистку дымовой трубы, отсоединив ее от патрубка дымохода;
- При необходимости проведите обслуживание всех движущихся частей котла.

Осмотр и техническое обслуживание (ТО):

- Работы по ТО могут выполняться специалистами регионального сервисного центра;
- При проведении ТО необходимо проверять состояние изделий с ограниченным ресурсом (**п.11**);
- При ремонте, либо замене используйте запчасти торговой марки ZOTA.



Мотор-редукторы заправлены синтетическим маслом. В процессе эксплуатации редуктора в штатном режиме замена масла не требуется.

9. Утилизация

По окончании срока службы изделия и при невозможности его восстановления изделие подлежит утилизации в соответствии с требованиями документа «ГОСТ Р 53692 Ресурсосбережение. Обращение с отходами. Этапы технологического цикла отходов».



Элементы упаковки (пластиковые пакеты, полистирол и т.д.) необходимо беречь от детей, т.к. они представляют собой потенциальный источник опасности.

10. Правила хранения и транспортирования

- Котлы в упаковке производителя допускается транспортировать любым видом закрытого транспорта в вертикальном положении в два яруса в соответствии с правилами перевозки грузов, действующими на каждом виде транспорта;
- Транспортирование котлов в районы Крайнего Севера и труднодоступные районы выполняется по ГОСТ 15846;
- Транспортная маркировка котлов должна содержать:
 1. Наименование предприятия-изготовителя, его адрес;
 2. Наименование страны изготовителя на русском языке;
 3. Наименование и условное обозначение котла;
 4. Месяц и год упаковки;
 5. Массу брутто;
 6. Подпись или штамп ответственного за упаковку.
- Условия хранения котлов в части воздействия климатических факторов должны соответствовать группе 4 по ГОСТ 15150. Хранить котёл необходимо в сухом помещении, не допуская попадания атмосферных осадков;
- Срок хранения изделия при условиях УХЛ 4.2 по ГОСТ 15150 составляет **1 год**.

11. Гарантийные обязательства

Предприятие-изготовитель гарантирует:

- Соответствие характеристик котла паспортным данным;
- Надежную и безаварийную работу котла при условии соблюдения всех требований паспорта и инструкции по эксплуатации, квалифицированного монтажа и правильной эксплуатации, своевременного технического обслуживания, а также соблюдения условий транспортирования и хранения;
- Безвозмездную замену вышедших из строя деталей в течении гарантийного срока при соблюдении условий, указанных в настоящем паспорте и инструкции по эксплуатации.



При выполнении условий **«Расширенная гарантия»** гарантийный срок на корпус котла составляет **5 лет** при наличии узла рециркуляции и использовании воды в качестве теплоносителя и **3 года** при отсутствии узла рециркуляции или использования антифриза в качестве теплоносителя.



Внимание! При невыполнении условий раздела «Расширенная гарантия» гарантия будет составлять **1 год** со дня продажи котла торговой организацией. Если дату продажи установить невозможно, то срок исчисляется со дня изготовления.



Гарантийный срок на сопутствующую комплектацию, контроллер и вентилятор **1 год** со дня продажи котла торговой организацией. Если дату продажи установить невозможно, то срок исчисляется со дня изготовления.

Срок службы котла 10 лет.

(Не распространяется на **перечень изделий с ограниченным ресурсом** срок службы которых до первого ремонта меньше установленного для изделия в целом):

- Датчики температуры;
- Уплотнения дверей;
- Решетка шуровочная;
- Колосники;
- Отражатель;
- Подшипники;
- Подшипниковые узлы.



Внимание! Колосниковые решетки и уплотнительный шнур на дверцах являются расходным материалом, а следовательно, гарантия на них не распространяется.

Расширенная гарантия

- Необходимо в течении 12 месяцев с момента покупки зарегистрировать котел на сайте reg.zota.ru;
- Проведение ежегодного технического обслуживания согласно паспорту и инструкции по эксплуатации котла;
- Выполнение монтажа в соответствии с требованиями паспорта и инструкции по эксплуатации;



Регистрация котла для получения расширенной гарантии

Рекламации на работу котла не принимаются, бесплатный ремонт, и замена не производится в случаях:

- Отсутствия заводской маркировочной таблички на изделии;
- Если отсутствует заземление системы отопления и котла;
- Повреждений, вызванных замерзанием теплоносителя;
- Несоответствия теплоносителя требованиям паспорта изделия;
- Если отсутствует проведение водоподготовки и подготовки отопительной системы;
- Если в системе отопления отсутствует предохранительный клапан на давление не более 0,3 МПа (3,0 кг/см²), или он установлен не на участке между котлом и запорной арматурой;
- Несоблюдения потребителем правил эксплуатации и обслуживания;
- При использовании в качестве топлива пеллет;
- Небрежного хранения и транспортировки котла, как потребителем, так и любой другой организацией;
- Эксплуатации котла без зольного ящика;
- Прогара и температурной деформации водонеохлаждаемых поверхностей не является гарантийным случаем, потому что является следствием неправильной эксплуатации;
- При проведении ремонтных работ в гарантийный период неуполномоченными лицами;
- Самовольного изменения конструкции котла;
- Использование котла не по назначению;
- При неправильном монтаже котла и системы отопления;
- При неправильной установке параметров работы котла;
- При образовании накипи в котле;
- При эксплуатации котла при повреждениях в электрической сети;
- Возникновения дефектов, вызванных стихийными бедствиями, преднамеренными действиями, пожарами и т.п.



Внимание! При выходе из строя котла предприятие - изготовитель не несет ответственности за остальные элементы системы, техническое состояние объекта в целом, в котором использовалось данное изделие, а также за возникшие последствия.



Изделие, утратившее товарный вид по вине потребителя, обмену или возврату по гарантийным обязательствам не подлежит.

По вопросам качества продукции обращаться на предприятие-изготовитель по адресу:
660061, г. Красноярск, ул. Калинина 53А, ООО ТПК «Красноярскэнергокомплект»,
Контактный центр: 8 (800) 444-8000
e-mail: service@zota.ru
www.zota.ru



Сервисный чат бот Telegram

12. Свидетельство о приемке и продаже

Уважаемый покупатель! Убедительно просим Вас во избежание недоразумений внимательно изучить паспорт и инструкцию по эксплуатации и условия гарантийного обслуживания.

Котел автоматический ZOTA Forta DM _____
Серийный № _____



Соответствует техническим условиям ТУ 25.21.12-008-47843355-2018 и признан годным для эксплуатации. Испытан избыточным давлением 1,5 PS по ГОСТ 20548

Сварочная бригада № _____

Клеймо опрессовщика _____

Штамп ОТК _____

Дата выпуска «_____» _____ 20__г.

Дата продажи «_____» _____ 20__г.

Штамп организации продавца

Наименование торговой организации

Подпись продавца _____

ZOTA

2024

