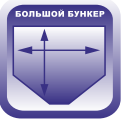


**«СТАМАНОВ»**

**КОТЕЛ УГОЛЬНЫЙ  
АВТОМАТИЧЕСКИЙ**

**паспорт и инструкция  
по эксплуатации**



## **ВВЕДЕНИЕ!**

Уважаемый покупатель благодарим Вас за то, что вы приобрели автоматический угольный котел ZOTA Стаханов.

Настоящий паспорт и руководство по эксплуатации предназначено для изучения работы, правил монтажа, эксплуатации и технического обслуживания автоматического котла ZOTA Стаханов.

Угольная горелка котла с механизмом подачи позволяет использовать уголь фракции до 100 мм, загружаемый в бункер и порционно подаваемый в горелку, возможна топка котла пеллетами. Котел снабжен реверсивной автоматической системой защиты от заклинивания шнека при попадании в магистраль подачи угля инородных предметов.

Конструкция котла позволяет работать в закрытых системах с давлением теплоносителя до 0,3 МПа (3,0 кгс/см<sup>2</sup>).

Котел снабжен автоматикой для поддержания установленной температуры теплоносителя и воздуха в помещении, системой безопасности от перегрева котла и проникновения огня в бункер.

В котле реализована система погодозависимого регулирования, имеется возможность управления с помощью встроенного программируемого термостата. Котел имеет возможность контролировать и управлять процессом отопления дистанционно с помощью модуля GSM. Возможен также контроль и управление всеми режимами котла через локальную сеть и интернет при помощи устройства с установленным приложением Zota Net.

При необходимости существует возможность работы котла в полуавтоматическом режиме с ручной загрузкой топлива и автоматической подачей воздуха на горение.

При временном отключении электроэнергии имеется возможность топить котел в полностью ручном режиме, загружая топливо в топку и регулируя работу котла и температуру теплоносителя и помещения с помощью шибера на двери зольника.

В качестве топлива при полуавтоматической работе котла или работе в ручном режиме может использоваться рядовой уголь, дрова и топливные брикеты.

В котле предусмотрена возможность установки нагревательного элемента (доп. комплект) в случае, когда в бункере закончилось топливо.

К монтажу и эксплуатации котла, а также работам по расчету и монтажу системы отопления допускаются квалифицированные специалисты, обладающие необходимыми знаниями, изучившие настоящий паспорт и руководство по эксплуатации.

Ответственность за несоблюдение требований и возможный ущерб, возникший вследствие ошибок при подборе, монтаже и эксплуатации оборудования несет владелец оборудования.

**Внимание!** Не допускайте превышения давления в котле выше 0,3 МПа (3,0 кгс/см<sup>2</sup>).

Запрещается оставлять котел с теплоносителем при температуре окружающего воздуха ниже 0°C. Не запускайте котел при температуре воздуха ниже 0°C, отсутствии в котле теплоносителя или в случае его замерзания.

Запрещается устанавливать запорную арматуру на подающем трубопроводе котла при отсутствии предохранительного клапана, установленного до запорной арматуры и рассчитанного на давление не более 0,3 МПа (3,0 кгс/см<sup>2</sup>).

## **ПРЕИМУЩЕСТВА И ОСОБЕННОСТИ КОТЛА ZOTA СТАХАНОВ:**

- Автоматическая модуляция мощности PID;
- Возможность работы котла на 7 видах топлива;
- Возможность использования угля фракцией до 100 мм в автоматическом режиме;
- 3 режима работы котла: автоматический, полуавтоматический, ручной;
- Высокий КПД;
- Класс котла 5, по ГОСТ 33016;
- Возможность управления котлом по каналу GSM;
- Возможность управления котлом по каналу Internet;
- Наличие функции погодного регулирования;
- Встроенный термостат.

## **РЕКОМЕНДУЕМОЕ ДОПОЛНИТЕЛЬНОЕ ОБОРУДОВАНИЕ:**

- Источник бесперебойного питания ZOTA Matrix;
- GSM модуль ZOTA;
- Гидравлические разделители и насосные модули ZOTA;
- Циркуляционные насосы ZOTA Ring;
- Дымососы ZOTA D-150; D-180; D-250.

## **СОДЕРЖАНИЕ**

	<b>Стр.</b>
Введение .....	1
1 Общие сведения об изделии .....	3
2 Технические данные .....	4
3 Комплект поставки .....	5
4 Указание мер безопасности .....	7
5 Устройство и принцип работы котла .....	9
6 Требования к дымовой трубе и помещению котельной .....	13
7 Монтаж котла и системы отопления .....	15
7.5 Заполнение отопительной системы теплоносителем .....	17
7.6 Электромонтаж и подключение котла к электрической сети .....	18
8 Эксплуатация котла .....	20
8.1 Виды используемого топлива .....	20
8.2 Требования к качеству топлива .....	20
8.3 Хранение топлива .....	22
8.4 Подготовка котла к работе .....	22
8.5 Запуск котла .....	23
8.6 Работа котла .....	25
8.7 Основные настройки котла .....	29
9 Обслуживание .....	40
10 Сведения об утилизации .....	41
11 Транспортирование и хранение .....	41
12 Характерные неисправности и методы их устранения .....	42
13 Гарантийные обязательства .....	45
14 Свидетельство о приемке и продаже .....	46
15 Сведения об установке .....	46
Приложение 1 .....	47
Приложение 2 .....	48
Приложение 3 .....	50

**Предприятие-изготовитель оставляет за собой право вносить изменения в конструкцию котла, не ухудшающие потребительского качества изделий.**

## **1. Общие сведения об изделии.**

1.1. Котел с автоматической подачей топлива ZOTA Стаханов (далее котел), предназначен для теплоснабжения индивидуальных жилых домов и зданий коммунально-бытового назначения, оборудованных системой водяного отопления с принудительной циркуляцией.

1.2. Котел рассчитан на работу в закрытых системах с давлением теплоносителя не более 0,3 МПа (3,0 кг/см<sup>2</sup>).

1.3. В качестве топлива котел может использовать различные виды твердого топлива:

- Уголь бурый, фракции 10-100 мм во всех режимах работы котла;
- Уголь бурый рядовой, фракции 100-300 мм в полуавтоматическом и ручном режимах;
- Уголь длиннопламенный фракции 10-100 мм, во всех режимах работы котла;
- Уголь длиннопламенный рядовой, фракции 100-300 мм в полуавтоматическом и ручном режимах;
- Пеллеты древесные диаметром 6-8 мм, длиной 15-40 мм, в автоматическом режиме;
- Топливные брикеты древесные и угольные, различной формы, в полуавтоматическом и ручном режимах;
- Дрова, влажностью менее 40% в полуавтоматическом и ручном режимах.

1.4. Конструкция котла разработана на основе требований ГОСТ 33016 «Котлы отопительные для твердого топлива с ручной и автоматической загрузкой номинальной тепловой мощностью до 500 кВт. Терминология, требования, методы испытаний и маркировка» и соответствует 5 классу.

1.5. Котел должен устанавливаться в закрытом помещении, оборудованном приточно - вытяжной вентиляцией. Система вентиляции должна учитывать индивидуальные особенности помещений котельной и обеспечивать нормальную работу котла.

1.6. Котел позволяет управлять циркуляционными насосами контура отопления, рециркуляции и горячего водоснабжения. К котлу можно подключить до двух трехходовых клапанов для управления дополнительными контурами.

1.7. Котел поставляется с заводскими настройками, которые обеспечивают эффективное сгорание топлива. Указанная в технических данных величина КПД котла и номинальная тепловая мощность обеспечивается при выполнении требований по монтажу и эксплуатации котла, а также при использовании топлива, характеристики которых соответствуют указанным в таблице 5.

1.8. Транспортирование котла допускается всеми видами транспорта при условии защиты изделия и упаковки от механических повреждений и воздействия атмосферных осадков. Котел устанавливается на транспортные средства в вертикальном положении. Котел изготавливается для умеренных и холодно-климатических зон.

1.9. Для ввода в эксплуатацию котла необходимо его собрать, подключить к дымовой трубе и системе отопления в соответствии с инструкцией по монтажу.

1.10. Далее необходимо заполнить топливом топливный бункер, подключить все необходимые узлы к пульту управления, а сам пульт управления подключить к сети электропитания.

1.11. В ручном режиме работы осуществить заполнение механизма подачи и горелки топливом, поджечь его с помощью газовой горелки или мелких дров. После розжига, котел перейдет в режим автоматического горения.

1.12. Во время работы мощность котла будет автоматически регулироваться в зависимости от установленных вами параметров и фактически достигнутой температуры в системе отопления и горячего водоснабжения.

1.13. Во избежание перегрева в котле предусмотрена защита. При нагреве теплоносителя свыше 90°C, насос рециркуляции и все остальные насосы включаются независимо от выбранного режима работы котла.

1.14. Все котлы прошли подтверждение соответствия требованиям технического регламента, с соответствующим документом (сертификат или декларация) можно ознакомиться на сайте производителя в разделе «Тех. документация» соответствующего котла.

## 2. Технические данные.

Таблица 1

№	Наименование	Ед. изм.	Модель котла «Стаханов»				
			15	25	40	63	100
1	Номинальная тепловая мощность, $Q_N$	кВт	15	25	40	63	100
2	Минимальная тепловая мощность, $Q_{MIN}$	кВт	3,5	6,0	10	15	25
3	Температура уходящих газов при $Q_N$ и $Q_{MIN}$	°С	170		175	200	220
4	Коэффициент полезного действия (в автоматическом режиме)	%	90				
5	Класс котла		5				
6	Выбросы $CO$ , не более	мг/м <sup>3</sup>	500				
7	Выбросы твердых частиц (летучие органические соединения), не более	мг/м <sup>3</sup>	40				
8	Коэффициент избытка воздуха	α	1,4-2,0				
9	Присоединительный диаметр дымохода, не менее	мм	150		180	250	
10	Диаметр дымовой трубы, не менее	мм	150		180	250	
11	Разрежение за котлом, при $Q_N$	Па	20-23	25-28	30-33	35-38	40-45
12	Разрежение за котлом, при $Q_{MIN}$	Па	10-12	12-14	15-17	17-19	20-25
13	Аэродинамическое сопротивление котла	Па	16	20	24	28	32
14	Расход воздуха при теплопроизводительности $Q_{MIN}$ и $Q_N$	м <sup>3</sup> /ч	5-25	7-35	12-60	20-95	30-150
15	Рабочее давление теплоносителя в котле, не более	МПа	0,3				
16	Гидравлическое сопротивление котла при $\Delta t=10/20^{\circ}C$	кПа	11/8	13/10	15/12	17/14	20/18
17	Расход теплоносителя через котел при $\Delta t=10/20^{\circ}C$	м <sup>3</sup> /ч	1,4/0,7	2,4/1,2	3,8/1,9	6,0/3,0	9,6/4,8
18	Присоединительная арматура для подвода и отвода теплоносителя		G-2				
19	Температура теплоносителя в котле, не более	°С	90				
20	Объем теплоносителя в котле	л	99	117	166	262	368
21	Объем зольного ящика	л	14	17	28	47	61
22	Объем бункера	л	530			640	
23	Объем камеры сгорания	л	100	110	180	305	385
24	Глубина толпки	мм	350	400	550	700	900
25	Ориентировочный расход топлива при $Q_N$						
26	- Уголь ( $Q_{н.р}=20$ МДж/кг)	кг/ч	3,0	5,1	8,1	12,7	20,2
27	- Древесные пеллеты ( $Q_{н.р}=17,5$ МДж/кг)	кг/ч	3,5	5,8	9,3	14,6	23,1
28	- Дрова ( $Q_{н.р}=12$ МДж/кг)	кг/ч	5,6	9,3	14,9	23,5	37,3
29	- Древесные брикеты ( $Q_{н.р}=17$ МДж/кг)	кг/ч	3,9	6,5	10,4	16,4	26
30	Время работы котла при $Q_N$ и $Q_{MIN}$ от одной полной загрузки бункера углем не более**	час	133-884	78-520	49-328	38-252	24-158

31	Время работы котла при $Q_N$ и $Q_{MIN}$ от одной полной загрузки бункера древесными пеллетами не более**	час	99-657	59-367	37-247	28-190	18-120
32	Габаритные размеры котла						
33	- Глубина	мм	1035	1065	1210	1360	1610
34	- Ширина	мм	1615		1665	1795	
35	- Высота	мм	1650	1660	1710	1815	1940
36	Масса котла в комплекте, не более	кг	400	430	545	710	880
37	Габариты загрузочного отверстия						
38	- Дверь бункера	мм	985x485				
39	- Дверь топки	мм	355x270	355x320	405x355	525x420	
40	Номинальное напряжение питания	В	~220 ± 10%				
41	Максимальная потребляемая мощность без учета насосов, дымососа и других приборов системы отопления	кВт	0,32*				
42	Уровень звука, не более	дБА	80				
43	Степень защиты	IP	IP31				

**\*Внимание!** Сеть электропитания должна выдерживать нагрузку не менее 2 кВт при нормальном напряжении питания.

\*\*Время работы котла зависит от таких параметров как: мощность работы котла, объема полной загрузки, калорийности, состава, насыпной плотности, влажности и температуры топлива.

### 3. Комплект поставки.

**Таблица 2**

№ п/п	Наименование	Количества на модель котла «Стаханов»				
		15	25	40	63	100
1	Котел водогрейный с горелкой	1	1	1	1	1
1.1	Присоединительный патрубок дымохода	1	1	1	1	1
1.2	Колосниковая решетка 350x200 мм	1*	2*	-	-	-
	Колосниковая решетка 350x150 мм	1*	-	-	-	-
	Колосниковая решетка 400x200 мм	-	-	2*	-	-
	Колосниковая решетка 400x150 мм	-	-	1*	-	-
	Колосниковая решетка 520x200 мм	-	-	-	3*	4*
	Колосниковая решетка 520x100 мм	-	-	-	1*	1*
1.3	Зольный ящик	1	1	1	1	1
1.4	Совок L=505 мм	1	1	-	-	-
	Совок L=655 мм	-	-	1	-	-
	Совок L=800 мм	-	-	-	1	1
1.5	Кочерга L=533 мм	1	1	-	-	-
	Кочерга L=680 мм	-	-	1	-	-
	Кочерга L=854 мм	-	-	-	1	-
	Кочерга L=1003 мм	-	-	-	-	1
1.6	Ерш для чистки теплообменника Ø82	1	1	1	1	1

1.7	Ручка для чистки теплообменника L=500 мм	1	1	-	-	-
	Ручка для чистки теплообменника L=750 мм	-	-	1	1	1
1.8	Пульт управления (установлен на котел)	1	1	1	1	1
1.9	Тара деревянная корпуса котла	1	1	1	1	1
2	Механизм подачи с вентилятором	1	1	1	1	1
2.1	Сапун	2	2	2	2	2
2.2	Тара деревянная механизма подачи	1	1	1	1	1
3	Бункер	1	1	1	1	1
3.1	Тара деревянная бункера	1	1	1	1	1
4	Винт М5х10 ГОСТ 11664-75	4	4	4	4	4
5	Болт М8х30 ГОСТ 7798-70	4	4	4	4	4
6	Гайки ГОСТ 5915-70					
	М6	4	4	4	4	4
	М8	4	4	4	4	4
	М12	4	4	4	4	4
7	Шайбы ГОСТ 11371-78					
	5	4	4	4	4	4
	6	4	4	4	4	4
	8	4	4	4	4	4
	12	4	4	4	4	4
8	Шайбы ГОСТ 6402-70 (пружинная)					
	5	4	4	4	4	4
	6	4	4	4	4	4
	8	4	4	4	4	4
	12	4	4	4	4	4
9	Шуруп 3х20 с пластиковым дюбелем	2	2	2	2	2
10	Датчик температуры воздуха	2	2	2	2	2
11	Датчик температуры воды	1	1	1	1	1
12	Отвертка шлицевая	1	1	1	1	1
13	Шнур питания	1	1	1	1	1
14	Разъем для подключения насоса к ПУ	3	3	3	3	3
15	Предохранитель 2А/250В	1	1	1	1	1
16	Предохранитель 8А/250В	1	1	1	1	1
17	Резиновая прокладка бункера	1	1	1	1	1
18	Прокладка вентилятора	1	1	1	1	1
19	Паронитовая прокладка механизма подачи	1	1	1	1	1
20	Решетка шуровочная	1	1	1	1	1
21	Адаптер для сжигания пеллет*	1*	1*	1*	1*	1*
22	Модуль управления ZOTA GSM*	1*	1*	1*	1*	1*
23	Руководство по эксплуатации котла	1	1	1	1	1

\*Поставляется по отдельному заказу



## **4. Указание мер безопасности.**

### **4.1. Общие указания.**

4.1.1. Уважаемый пользователь, напоминаем, что перед сборкой, монтажом, запуском котла в работу и его эксплуатацией, необходимо изучить руководство по эксплуатации. Запрещено производить монтаж котла с отступлениями от настоящего руководства.

4.1.2. Котел соответствует всем требованиям, обеспечивающим безопасность жизни и здоровья потребителя при условии выполнения всех требований настоящего паспорта и руководства по эксплуатации.

4.1.3. Для правильной и безопасной работы котла рекомендуется установить источник бесперебойного питания, и подключить к нему отопительный котел с насосом системы отопления. Использование ИБП значительно снижает вероятность аварийной ситуации при отключении электроэнергии.

4.1.4. К эксплуатации, обслуживанию и монтажу котла допускаются лица, ознакомленные с его устройством и настоящим паспортом и руководством по эксплуатации.

### **4.2. Пожарная безопасность.**

4.2.1. Во избежание пожаров, под котлом и перед его фронтом на 0,5 м, необходима прокладка стальных листов толщиной 0,6 мм по асбестовому или базальтовому картону, толщиной 3-5 мм.

**4.3. Перед сборкой и монтажом котла необходимо провести проверку по следующим пунктам:**

- Проверить на наличие повреждений котла после транспортировки;
- Проверить комплектность поставки.

**4.4. Перед запуском котла необходимо провести проверку по следующим пунктам:**

- Наличие тяги в дымовой трубе;
- Заполнение котла теплоносителем;
- Наличие циркуляции теплоносителя;
- Соответствие давления в системе отопления и котле рабочим характеристикам, указанным в паспорте на котел;
- Газоплотность всех соединений котла;
- Правильность подключения всех электрических механизмов к пульту управления и сети электропитания.

### **4.5. Растопка котла.**

4.5.1. Перед розжигом котла необходимо провентилировать топку в течение 10-15 минут.

4.5.2. Для растопки котла запрещено использовать горючие жидкости.

4.5.3. Проверить наличие тяги в дымоходе поднесением полоски бумаги к зольному окну. Полоска бумаги должна отклониться в сторону окна.

**4.6. В процессе эксплуатации котла необходимо периодически его обслуживать, для предотвращения различных нештатных ситуаций.**

4.6.1. Проверяйте наличие золы в зольном пространстве. Проверяйте чистоту теплообменника котла и дымовой трубы. При необходимости проведите их чистку.

4.6.2. Проверяйте наличие циркуляции в системе отопления.

4.6.3. Периодичность технического обслуживания зависит от многих факторов: мощности на которой работает комплект горелки, зольности топлива, тяги дымовой трубы, наличия приточной вентиляции, настройки горения.

4.6.4. После окончания отопительного сезона необходимо тщательно вычистить котел от остатков топлива и сажи, осмотреть на наличие повреждений и неисправностей, при необходимости заменить вышедшие из строя детали.

4.6.5. При возникновении неисправностей остановите работу котла и обратитесь в специализированный центр сервисного обслуживания.

#### **4.7. Основные принципы безопасной эксплуатации котла.**

4.7.1. Не допускайте превышения давления в котле сверх указанной в технической характеристике величины.

4.7.2. Запрещено оставлять котел с теплоносителем при температуре окружающего воздуха ниже 0°C.

4.7.3. Не запускайте котел при отсутствии в нем теплоносителя и в случаи замерзания теплоносителя.

4.7.4. Категорически запрещается устанавливать запорную арматуру на линии подачи из котла при отсутствии предохранительного клапана, установленного до запорной арматуры и рассчитанного на давление не более 0,3 МПа.

4.7.5. Не открывайте дверцы во время работы котла. Запрещено эксплуатировать котел с открытыми дверцами.

4.7.6. Не допускайте полного опустошения топливного бункера.

4.7.7. Следите за состоянием, внешним видом и изменениями, происходящими с нагревательными частями котла и о всех изменениях, не предусмотренных настоящим паспортом и руководством по эксплуатации, сообщайте сотрудникам специализированного центра сервисного обслуживания.

4.7.8. Используйте топливо (п.п.8.1) надлежащего качества в соответствии с требованиями п.п.8.2 настоящего паспорта и руководства по эксплуатации.

4.7.9. При остановке котла на продолжительное время (более пяти часов), во избежание размораживания котла и системы отопления в зимнее время (температура воздуха внешней среды ниже 0°C слейте теплоноситель из котла и системы отопления).

4.7.10. После окончания отопительного сезона необходимо тщательно вычистить котел и дымоходы. Смажьте графитной смазкой механизм дымовой заслонки и остальные подвижные части котла. Котельную необходимо поддерживать в чистоте и сухом состоянии.

4.7.11. При эксплуатации котла с блоком ТЭН необходимо руководствоваться требованиями «Правила устройства электроустановок», «Правила технической эксплуатации электроустановок потребителей» (ПУЭ и ПТЭ) и настоящего документа.

4.7.12. Котел и трубопроводы системы теплоснабжения подлежат заземлению. При отсутствии заземления работа котла запрещена.

4.7.13. Ремонт, профилактическое обслуживание, чистку и т.д. проводить с обязательным отключением котла от сети электропитания. При обнаружении признаков неисправности в работе электрооборудования (замыкание на корпус, нарушение изоляции и т.д.) немедленно отключит котел от сети электропитания и обратиться в специализированный центр сервисного обслуживания.

#### **4.8. ЗАПРЕЩАЕТСЯ:**

4.8.1. Производить монтаж котла с отступлениями от настоящего руководства.

4.8.2. Устанавливать запорную арматуру на подающей линии при отсутствии предохранительного клапана, установленного до запорной арматуры и рассчитанного на давление до 0,3 МПа.

4.8.3. Устанавливать температуру теплоносителя в котле свыше 90°C и давление теплоносителя в котле свыше 0,3 МПа.

4.8.4. Эксплуатировать котел при неполном заполнении теплообменника и системы отопления теплоносителем.

4.8.5. Эксплуатировать котел с открытыми дверцами.

4.8.6. Эксплуатировать котел при появлении дыма из корпуса теплообменника, механизма подачи и топливного бункера.

4.8.7. Оставлять работающий котел без надзора на срок более суток.

- 4.8.8. Допускать детей к эксплуатации, обслуживанию и монтажу котла.
- 4.8.9. Использовать горючие жидкости для растопки котла.
- 4.8.10. Проведение ремонта и профилактического обслуживания на работающем котле.

## **5. Устройство и принцип работы котла.**

5.1. Котел с автоматической подачей топлива ZOTA Стаханов (Рис.1) состоит из: котла отопительного (поз.1), угольной горелки с механизмом подачи (поз.2), бункера (поз.3) и пульта управления (поз.4).

5.2. Котел отопительный (Рис.2) состоит из сварного корпуса (поз.1), топки (поз.2), конвективного газохода (поз.3) и дымового патрубка (поз.4).

5.3. В нижней части топки устанавливается зольник (поз.5) и колосники (поз.6) (колосники поставляются по отдельному заказу). Колосники устанавливаются только при полуавтоматической или ручной топке углем, дровами или топливными брикетами.

5.4. К передней стенке корпуса котла на осях присоединяются прочистная (поз.9) и загрубочная (поз.7) дверцы, дверца зольника (поз.8) дверцы при открытии обеспечивают свободный доступ к внутренним поверхностям котла при его чистке и топке.

5.5. На задней части котла имеется патрубок входа теплоносителя (поз.15) G2, патрубок слива теплоносителя из котла (поз.20) G1/2, и патрубки для присоединения насоса рециркуляции (поз.18; 19) G1. В верхней части котла расположен патрубок выхода теплоносителя (поз.12) G2.

5.6. Котел снабжен автоматикой для поддержания установленной температуры теплоносителя и системой безопасности от перегрева котла. Режим работы котла устанавливается на панели пульта управления. Заводские настройки пульта управления обеспечивают эффективное сгорание топлива.

При необходимости дополнительной регулировки режимов горения необходимо вызвать сервисного инженера. Расположение органов управления и индикации на передней панели пульта управления показано на Рис.6.

5.7. На задней части пульта управления (Рис.5) расположен выключатель питания котла (поз.1), аварийный термовыключатель (поз.9), разъемы для присоединения циркуляционных насосов (поз.3; 4; 5), разъем для подключения сетевого шнура (поз.2), колодка предохранителя 8А (поз.8), сальник для ввода кабеля от угольной горелки (поз.6) и сальники (поз.7) для ввода проводов от датчиков температуры, внешнего термостата и кабеля модуля GSM.

5.8. В нижней части котла (Рис.2) вместо заглушки (поз.21) может монтироваться блок ТЭН, мощностью от 3 до 15 кВт и подключаться к трехфазной сети  $\sim 380\text{В} \pm 10\%$  через пульт управления ПУ ЭВТ-И1.

В котлы «Стаханов» - 15; 20; 40 кВт можно установить блок ТЭН мощностью до 12 кВт. В котлы «Стаханов» - 63; 100 кВт можно установить блок ТЭН мощностью до 15 кВт. Блоки ТЭН мощностью до 9кВт можно подключать к однофазной электросети напряжением  $\sim 220\text{В} \pm 10\%$ . При подключении блока ТЭН необходимо учитывать, что сеть электропитания должна быть рассчитана на указанные нагрузки. Датчик температуры пульта ПУ ЭВТ-И1 необходимо установить в гильзу (Рис.2 поз.16).

5.9. Для работы котла с установленным электрическим оборудованием, корпус котла имеет болт заземления (поз.17).

5.10. Угольная горелка с приводом (Рис.3) служит для автоматической подачи и сжигания угля в топке котла.

5.10.1. Сортовой уголь из бункера, пройдя через два шнека (поз.3, 4) перемещается в угольную горелку. Разрыв в шнеках исключает проникновение огня в бункер и возгорание угля в нем. Привод механизма подачи осуществляется от червячного мотор-редуктора (поз.2).

5.10.2. Уголь поступающий в горелку порционно, разгорается от горящего угля и вытесняет образовавшуюся золу и шлак из горелки в зольник. Для интенсивного горения угля в зону горения от электровентилятора (поз.7) через отверстия в чаше горелки подается первичный воздух и через две трубы (поз.10) - вторичный воздух.

**Внимание!** Перед запуском котла убедитесь в наличии и правильности установки мембран (поз.13) в трубах подачи вторичного воздуха. Отсутствие или неправильная установка мембран может привести к некорректной работе котла.

5.10.3. При обслуживании подающего механизма может потребоваться снятие боковых и задней панелей. Для этого необходимо потянуть боковые панели (Рис.4 поз.3; 4) на себя сняв их с фиксатора. Затем аналогичным образом снять заднюю панель (поз.5). Установка производится в обратном порядке.

5.10.4. Механизм подачи снабжен штырями для предотвращения просыпания угля при чистке шнека вручную. При необходимости чистки шнека забить штыри (Рис.3 поз.11). Снять крышки (Рис.4 поз.7).

5.11. В процессе работы горячие уходящие газы проходят через топку и конвективный газход теплообменника в дымовой патрубок и далее в дымовую трубу, отдавая большую часть энергии водоохлаждаемым стенкам котла.

5.12. Теплоноситель из системы отопления поступает в патрубок линии обратки, проходя через корпус теплообменника нагревается и поступает к патрубку линии подачи, из которого уходит обратно в систему.

5.13. Остатки, образовавшиеся в процессе работы котла (зола и шлак) сбрасываются в зольный ящик, который периодически при его заполнении необходимо опустошать.

5.14. Чистка внутренних поверхностей котла осуществляется с помощью ерша и кочерги, входящих в комплект поставки котла.

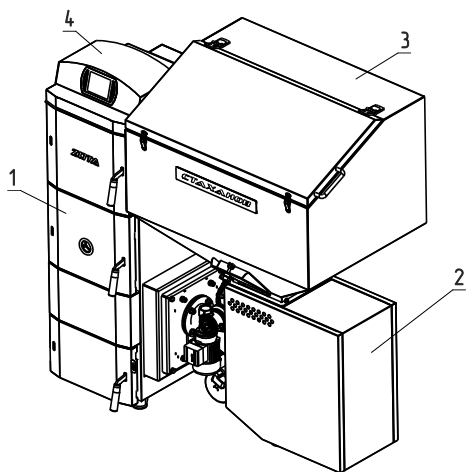
5.15. Колосники и шуровочная решетка устанавливаются при использовании полуавтоматического или ручного режима котла, с использованием в качестве топлива рядового угля, дров влажностью не более 40% или топливных брикетов.

**Внимание!** При использовании котла в ручном режиме убедитесь в наличии и правильности установки шуровочной решетки (поз.22). Отсутствие или неправильная установка шуровочной решетки (поз.22) может привести к повреждению лакокрасочного покрытия и прогару дверцы загрузочной. В случае нарушений условий эксплуатации котла, рекламации не принимаются.

5.16. Допускается топка котла пеллетами. Для эффективного сжигания пеллет предусмотрен металлический адаптер (Рис.3 поз.12), устанавливаемый в чашу горелки (поставляется по отдельному заказу).

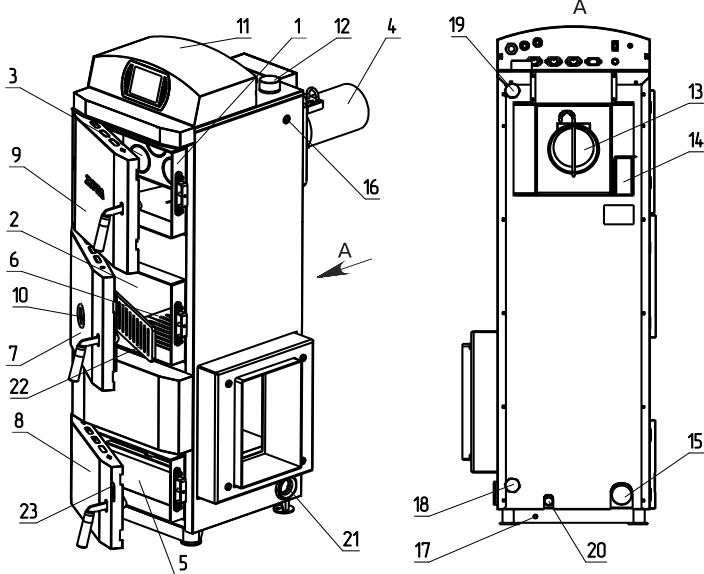
5.17. В котле имеется возможность установить дополнительный модуль управления Zota GSM, который позволит контролировать режим горения, изменяя текущую мощность котла, температуру теплоносителя, воздуха в помещении, получать информацию об отключении электроэнергии, перегреве теплоносителя, низкой температуре теплоносителя, высокой температуре уходящих газов с помощью мобильного телефона. Модуль GSM не входит в комплект поставки и приобретается отдельно. С подробным описанием модуля можно ознакомиться в паспорте на модуль управления.

5.18. В котле также предусмотрена возможность контроля и управления всеми режимами котла через локальную сеть и интернет при помощи устройства с установленным приложением Zota Net (см. приложение 2).



- 1 - Котел отопительный
- 2 - Угольная горелка с приводом
- 3 - Бункер
- 4 - Пульт управления

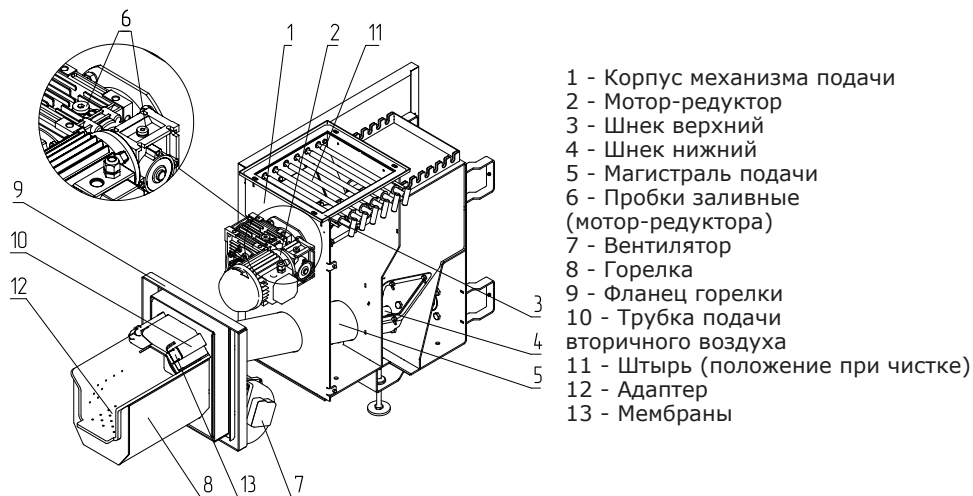
**Рис.1. Котел угольный в сборе.**



- 1 - Корпус котла
- 2 - Топка
- 3 - Газоход
- 4 - Дымовой патрубок
- 5 - Зольник
- 6 - Колосники
- 7 - Дверца загрузочная
- 8 - Дверца зольника
- 9 - Дверца прочистная
- 10 - Жаростойкое стекло
- 11 - Пульт управления
- 12 - Патрубок подающий

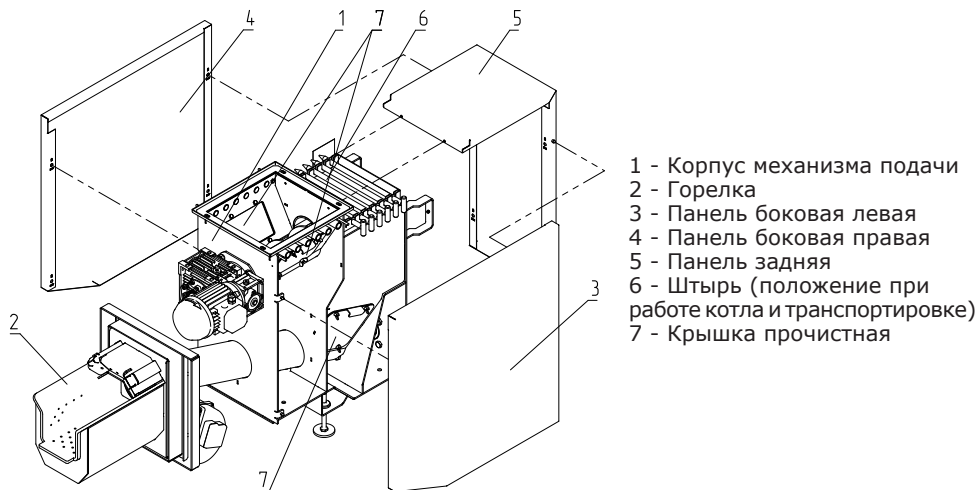
- 13 - Заслонка дымохода
- 14 - Крышка прочистная
- 15 - Патрубок обратный
- 16 - Гильза датчика ПУ
- 17 - Болт заземления
- 18 - Патрубок рециркуляции (обратный)
- 19 - Патрубок рециркуляции (подающий)
- 20 - Сливной патрубок
- 21 - Заглушка G2 (для блок ТЭН)
- 22 - Решетка шуровочная
- 23 - Шибер

**Рис.2. Котел отопительный.**



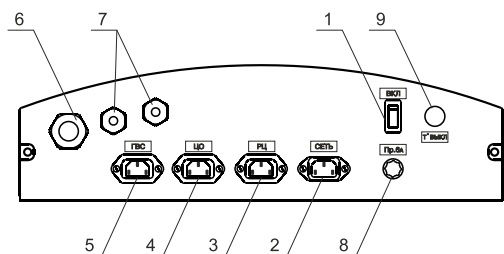
- 1 - Корпус механизма подачи
- 2 - Мотор-редуктор
- 3 - Шнек верхний
- 4 - Шнек нижний
- 5 - Магистраль подачи
- 6 - Пробки заливные (мотор-редуктора)
- 7 - Вентилятор
- 8 - Горелка
- 9 - Фланец горелки
- 10 - Трубка подачи вторичного воздуха
- 11 - Штырь (положение при чистке)
- 12 - Адаптер
- 13 - Мембраны

**Рис.3. Угольная горелка с приводом.**



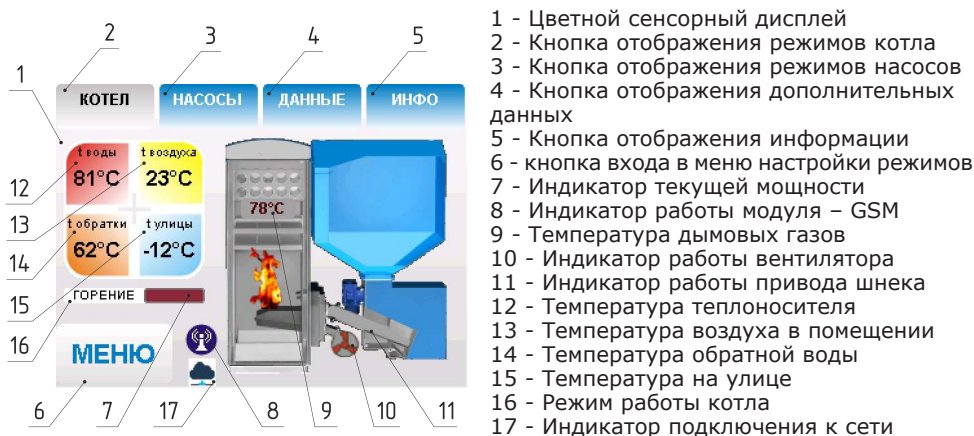
- 1 - Корпус механизма подачи
- 2 - Горелка
- 3 - Панель боковая левая
- 4 - Панель боковая правая
- 5 - Панель задняя
- 6 - Штырь (положение при работе котла и транспортировке)
- 7 - Крышка прочистная

**Рис.4. Схема монтажа съемных панелей механизма подачи.**



- 1 - Выключатель питания котла
- 2 - Разъем подключения сетевого шнура
- 3 - Разъем насоса рециркуляции
- 4 - Разъем насоса отопления
- 5 - Разъем насоса ГВС
- 6 - Сальник для ввода кабеля от механизма подачи
- 7 - Сальники для ввода проводов от датчиков температуры
- 8 - Колодка предохранителя
- 9 - Аварийный термовыключатель

**Рис.5. Расположение органов управления на задней панели пульта.**



**Рис.6. Расположение органов управления и индикации на передней панели пульта.**

## **6. Требования к дымовой трубе и помещению котельной.**

### **6.1. Требования к помещению котельной.**

6.1.1. Котел должен размещаться в отдельном помещении котельной.

6.1.2. Входная дверь в котельную должна открываться наружу, быть изготовлена из негорючих материалов и иметь минимальную ширину проема не менее 0,8 м.

6.1.3. Помещение котельной должно освещаться искусственным и естественным светом. Наличие естественного освещения рекомендуется.

6.1.4. Помещение котельной обязательно должно быть оборудовано приточной и вытяжной вентиляцией с естественным притоком свежего воздуха, с производительностью, способной как минимум восполнить на 10% больший расход воздуха, чем при  $Q_N$  устанавливаемого котла (табл.1. п.п.14).

6.1.5. Минимальная допустимая высота потолков в помещении котельной 2,2 м для котлов Стаханов 15-25, а для котлов Стаханов 40-100 высота потолков 2,5 м.

6.1.6. В помещении котельной должна быть температура от +5 до +40°C.

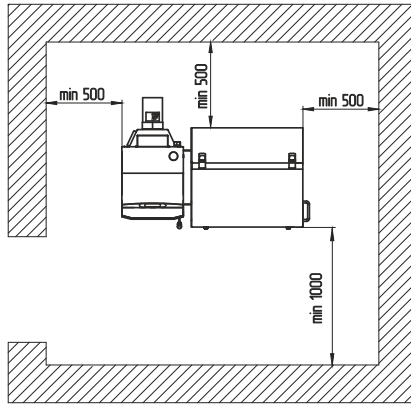
6.1.7. Категорически запрещено монтировать котел в помещении с повышенной влажностью. Повышенная влажность в помещении котельной может приводить к необратимым последствиям:

- Ускоренный процесс коррозии поверхностей из металла;
- Разбухание топлива;
- Конденсатообразование в дымовой трубе на стенках теплообменника котла и в топливном бункере;
- Окисление токоведущих контактов;
- Замыкание между контактами токоведущих частей.

6.1.8. Перед установкой котла на сгораемые конструкции здания, под котлом и его фронтом на 500 мм необходимо уложить лист толщиной 1 мм.

6.1.9. При монтаже и эксплуатации котла необходимо соблюдать безопасное расстояние 200 мм от горючих материалов.

6.1.10. Для легковоспламеняющихся материалов (бумага, картон, пергамин, дерево и древесноволокнистые доски, пластмассы), безопасное расстояние удваивается (400 мм). Безопасное расстояние также необходимо удвоить, если степень горючести строительного материала неизвестна.



**Рис.7. Схема установки котла с соединением котла с дымоходом и устройством чистки.**

6.1.11. Расположение котла в помещении с учетом необходимого для обслуживания пространства показано на Рис. 7.

6.1.12. Перед котлом должно быть манипуляционное пространство не менее 1000 мм.

6.1.13. За котлом должно быть пространство не менее 500 мм, для доступа к блоку ТЭН и прочистным лючкам патрубка дымохода.

6.1.14. С боковых сторон необходимо оставлять пространство для доступа к задней части котла, не менее 500 мм.

### **6.2. Требования к дымовой трубе и приточной вентиляции.**

6.2.1. Для получения оптимального режима горения топлива и создания тяги дымовой трубы необходимо иметь прямую дымовую трубу и функционирующую приточно-вытяжную вентиляцию в помещении котельной.

6.2.2. Стенки дымовой трубы должны быть гладкими, без заужений относительно дымового патрубка котла и не иметь других подключений.

6.2.3. Колодцы и дымообороты у дымовой трубы не допускаются.

6.2.4. В случае необходимости допускается прокладывать горизонтальные газоходы (борова) длиной не более 1 м.

6.2.5. Дымовую трубу необходимо выполнять из огнеупорных и жаростойких материалов, устойчивых к коррозии.

6.2.6. Рекомендуется применять дымовые трубы и дымоходы из нержавеющей стали с утеплителем, выдерживающим высокую температуру.

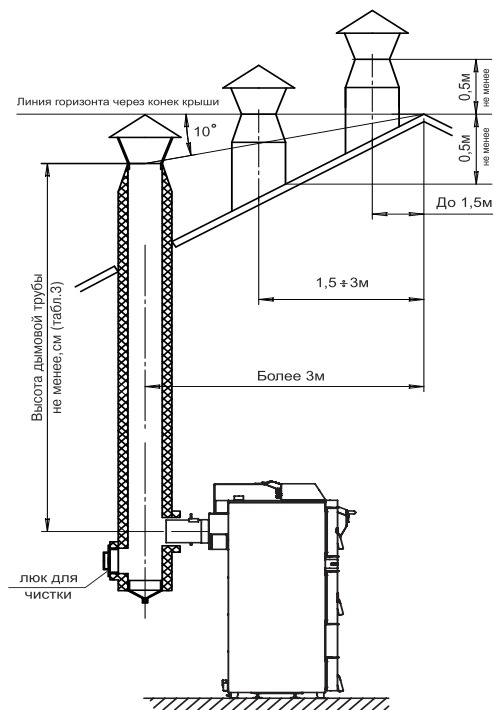
6.2.7. Большое значение на работу котла оказывает правильный выбор высоты и площади сечения дымовой трубы.

6.2.8. При выборе размеров дымовой трубы следует учитывать, что для эффективной работы котла разрежение за котлом должно быть не менее величины, указанной в таблице 3.

**Таблица 3**

Модель котла	Разрежение за котлом, Па	Минимальная высота дымовой трубы, м (в зависимости от ее диаметра, мм)				
		Ø150	Ø180	Ø200	Ø250	Ø300
Стаханов-15	20	6	-	-	-	-
Стаханов-25	25	9	8	-	-	-
Стаханов-40	30	-	10	9	-	-
Стаханов-63	35	-	-	-	10	9
Стаханов-100	40	-	-	-	13	11





**Рис.8. Варианты установки дымовой трубы.**

6.2.9. При подборе диаметра или площади проходного сечения дымохода не должно создаваться заужений относительно дымового патрубка котла.

6.2.10. При выборе высоты дымовой трубы необходимо принимать во внимание, что в соответствии со СП 7.13130.2013 п.5.10 высота дымовой трубы не должна быть ниже 5 м.

6.2.11. Рекомендуемые высоты дымовой трубы в зависимости от ее диаметра и мощности устанавливаемого котла представлены в таблице 3.

6.2.12. Высоту дымовой трубы над крышей (в зависимости от расстояния ее до конька крыши) выполнить, как показано на рисунке 8.

6.2.13. Приточно-вытяжная вентиляция должна обеспечивать поступление воздуха в помещение в необходимом количестве для сжигания всего топлива.

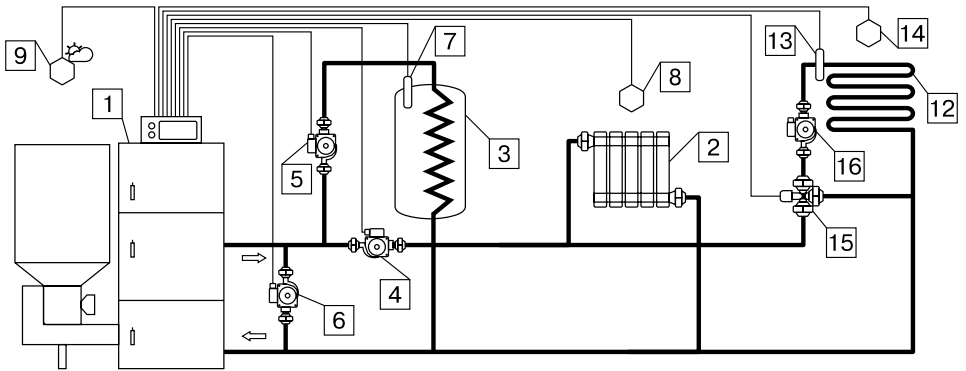
6.2.14. Количество необходимого воздуха для сжигания топлива котлом в зависимости от его номинальной мощности представлены в таблице 1 п.п.14.

## **7. Монтаж котла и системы отопления.**

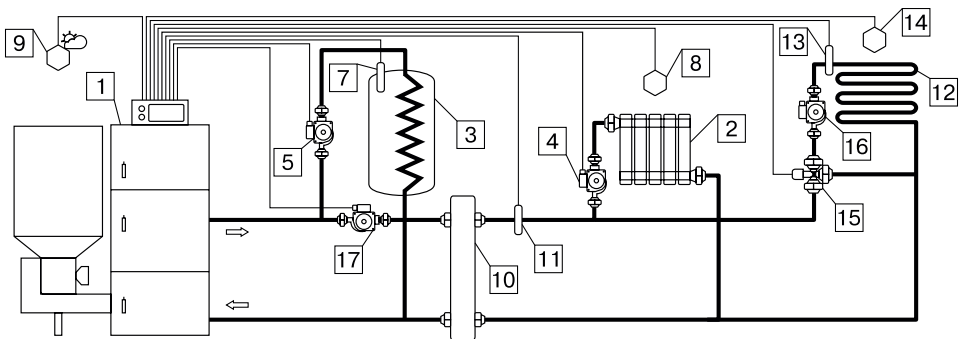
7.1. Проекты системы отопления, приточной и вытяжной вентиляции должны разрабатываться организациями, имеющими право на данные работы, в полном соответствии с требованиями паспорта и руководства по эксплуатации на котел.

7.2. Перед началом монтажа котла необходима произвести следующие действия:

- Ознакомиться с содержанием паспорта и руководства по эксплуатации на котел;
- Разобрать упаковку и снять котел, горелку с механизмом подачи и топливный бункер с поддонов;



**Рис.9. Упрощенная схема подключения котла с узлом рециркуляции.**



**Рис.10. Упрощенная схема подключения котла с гидроразделителем, контуром ГВС и теплого пола.**

- |                                |                                     |
|--------------------------------|-------------------------------------|
| 1 - Котел                      | 10 - Гидроразделитель               |
| 2 - Приборы нагревательные     | 11 - Датчик температуры ЦО          |
| 3 - Бак водонагревателя ГВС    | 12 - Контур теплого пола            |
| 4 - Насос контура отопления    | 13 - Датчик температуры клапана     |
| 5 - Насос контура ГВС          | 14 - Датчик температуры воздуха     |
| 6 - Насос контура рециркуляции | клапана                             |
| 7 - Датчик температуры ГВС     | 15 - Трехходовой клапан с приводом  |
| 8 - Датчик температуры воздуха | 16 - Насос контура теплого пола     |
| 9 - Датчик температуры улицы   | 17 - Насос контура гидроразделителя |

- Проверить котел на наличие повреждений после транспортировки;
- Проверить комплектность поставки;
- Открыть загрузочную (Рис.2 поз.7), вынуть дымовой патрубок (поз.4);
- Открыть дверцу зольника (поз.8) и вынуть совок и кочергу;
- Установить котел на специально отведенное место, выставить его по уровню и закрепить фундаментными болтами;
- Подключить трубопроводы контура системы отопления;
- Подключить систему рециркуляции (доп.комплект);
- Подсоединить патрубок дымохода к дымовой трубе.

7.3. Монтаж котла должен производиться в полном соответствии с требованиями паспорта и руководства по эксплуатации на котел специализированной организацией.

7.3.1. Соедините угольную горелку с котлом (см. Рис.1) выставите ее по уровню с помощью регулируемой опоры и зафиксируйте четырьмя гайками М12 с шайбами (см.комплект поставки № п/п 6, 7, 8).

7.3.1.1. Установите сапуны из комплекта поставки на мотор-редуктор взамен пробок заливных (Рис.3 поз.6).

7.3.2. Проложите гофротрубу с проводами, затем установите бункер на механизм подачи топлива через резиновую прокладку и закрепите его четырьмя болтами М8х30 с гайками и шайбами (см.комплект поставки № п/п 5, 6, 7, 8).

7.4. Монтаж системы отопления должен производиться в полном соответствии с требованиями паспорта, руководства по эксплуатации на котел и разработанным проектом специализированной организацией.

7.4.1. Упрощенные варианты схем монтажа котла с закрытой системой отопления представлены на Рис.9; Рис.10. Представленные схемы не заменяют проектного чертежа закрытой системы отопления и предназначены только для просмотра!

7.4.2. В закрытой отопительной системе котел должен устанавливаться с расширительным баком мембранного типа. Объем расширительного бака зависит от объема системы отопления и рассчитывается при разработке проекта системы отопления.

7.4.3. Давление в системе отопления в рабочем состоянии при максимальной температуре теплоносителя в котле 90°C не должно превышать 0,3 МПа.

7.4.4. Испытание (опрессовку) системы отопления (труб, радиаторов) производить при отсоединенном котле, при этом давление не должно превышать максимальное рабочее давление, указанное в проекте системы отопления.

7.4.5. Во избежание конденсации продуктов сгорания в котле и повышения долговечности котла и дымохода отопительный котел должен быть оборудован рециркуляционной системой или смесительным устройством, поддерживающим температуру теплоносителя на входе в котел выше 65°C. Для монтажа системы рециркуляции на задней стенке котла предусмотрены патрубки (Рис.2 поз.18; 19).

## **7.5. Заполнение отопительной системы теплоносителем.**

7.5.1. Теплоноситель для заполнения котла и отопительной системы не должен содержать химических и механических примесей, способствующих образованию отложений в системе, и способных вызывать механические повреждения и химические реакции в котле и системе отопления.

7.5.2. Общая жесткость теплоносителя не более 2 мг.эquiv/дм<sup>3</sup>.

7.5.3. Теплоноситель должен иметь pH 6,5-8,5.

Применение жесткой воды вызывает образование накипи в котле, что снижает его теплотехнические параметры и может стать причиной повреждения дополнительно установленного блока ТЭН.

Применяемый теплоноситель должен находиться в пределах от 0,2 до -0,2 по индексу Ланжелье или в пределах от 5,8 до 6,5 по индексу Ризнера.

Повреждение котла и блока ТЭН из-за образования накипи не попадает под действия гарантийных обязательств. Если жесткость воды не отвечает требуемым параметрам, вода должна быть обработана.

7.5.4. В течение отопительного сезона необходимо контролировать объем и давление теплоносителя в системе отопления.

7.5.5. Нельзя осуществлять разбор теплоносителя из котла и отопительной системы для разных нужд, за исключением необходимого слива при ремонте.

7.5.6. При сливе теплоносителя и дополнении нового повышается опасность коррозии и образования отложений.

7.5.7. Долив теплоносителя в отопительную систему производить в охлажденный до 70°C котел.

7.5.8. В качестве теплоносителя может применяться незамерзающий теплоноситель с содержанием только этиленгликоля или пропиленгликоля не более 50%. При использовании незамерзающего теплоносителя необходимо выполнять требования по применению данных жидкостей в системах отопления. Запрещается использование жидкостей, не предназначенных для систем отопления. Используемый теплоноситель должен иметь сертификат соответствия.

7.5.9. Запрещается использование жидкостей, не предназначенных для систем отопления.

## **7.6. Электромонтаж и подключение котла к электрической сети.**

7.6.1. Электромонтаж и подключение к электрической сети производить согласно схемы подключения, указанной в приложении 1.

7.6.1.1. В комплекте поставки предусмотрена отвертка шлицевая (табл.2 поз.12).

7.6.2. Снимите крышку пульта управления.

7.6.3. Проложите гофротрубу с проводами от распределительной коробки по боковой стенке кожуха до сальника закрепив ее клипсами.

7.6.4. Пропустите провода с клеммами через сальник и закрепите гофротрубу в сальнике.

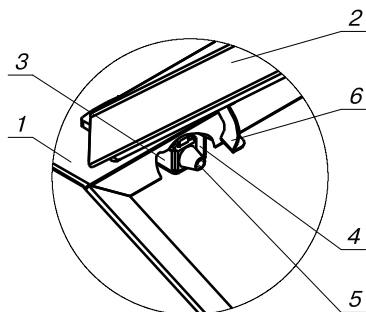
7.6.5. Вставьте клеммы проводов №1; 4; 17 в соответствующие разъемы и присоедините провод заземления пульта управления к шине заземления на основании пульта. Подключение производит в соответствии с Прил 1.

7.6.6. В бункер необходимо установить датчик закрытия крышки бункера. Датчик находится под боковой панелью (Рис.4 поз.4) и подключен к распределительной коробке угольной горелки. Снимите указанную панель и отсоедините провода датчика от клеммной колодки распределительной коробки, предварительно сняв с нее крышку.

7.6.7. Установите датчик крышки бункера (Рис.11 поз.3), на кронштейн (Рис.11 поз.4), находящийся на верхней стенке бункера (Рис.11 поз.1), используя винты и шайбы М5 (см. комплект поставки № п.п 4; 7; 8). Кнопка (Рис.11 поз.5) должна быть обращена к планке (Рис.11 поз.6), расположенной на крышке бункера (Рис.11 поз.2).

Отрегулируйте положение датчика таким образом, чтобы при закрытии крышки бункера был слышен щелчок от нажатия планки на кнопку.

После этого закрепите датчик на кронштейне. Пропустите провода от датчика через кабельканалы, расположенные на верхней и задней



**Рис.11. Установка датчика крышки бункера.**

крышках бункера и через сальник, расположенный на корпусе угольной горелки. Подключение датчика производить согласно схеме подключения (поз.17) Прил.1.

7.6.8. Установите датчик температуры воздуха (поз.20) Прил.1 в жилом помещении на высоте 1,5 м от пола, исключив прямое воздействие на него солнечных лучей, потоков воздуха от нагревательных приборов, вентиляторов и т.д. и подключите клемму № 20 к разъему (поз.20) Прил.1 пульта управления.

Для подключения датчика температуры воздуха рекомендуется применять витую пару длиной до 30 м.

**Внимание!** Подключение датчика температуры производят только к отключенному от электроснабжения котлу.

7.6.9. Установите датчик температуры улицы (поз.23) Прил.1 вне помещения в защищенном от солнечных лучей и осадков месте и подключите клемму № 23 к разъему (поз.23) Прил.1 пульта управления.

7.6.10. Подключите насосы контура отопления (поз.2) Прил.1 и контура рециркуляции (поз.11) Прил.1 к соответствующим разъемам на задней стенке пульта управления, используя разъемы (табл 2 поз.14).

При необходимости можно подключить насос контура горячего водоснабжения (ГВС) к соответствующему разъему на задней стенке пульта управления и приводы термосмесительных клапанов дополнительных контуров отопления. Датчики температуры дополнительных контуров подключаются согласно схемы подключения, указанной в приложении 1.

Дополнительные датчики температуры для термосмесительных клапанов не входят в комплект поставки и приобретаются отдельно.

7.6.11. Имеются разъем для подключения привода трехходового смешивающего клапана (поз.9) Прил.1. Мощность двигателя привода клапана не должна превышать 20 Вт при напряжении ~220В.

7.6.12. Для подключения дополнительного модуля - GSM необходимо установить плату модуля - GSM на две стойки внутри корпуса пульта управления. Подключите кабель управления модулем к разъему (поз.32) Прил.1 на плате индикации. Далее необходимо установить SIM-карту в модуль, предварительно сняв запрос PIN-кода и присоединить антенну к разъему модуля - GSM. Провод от антенны пропустите в кабельный ввод на задней стенке корпуса пульта управления и установите антенну на корпус котла. Провод антенны не должен касаться поверхностей, нагревающихся в процессе эксплуатации.

7.6.13. Для управления котлом по локальной сети или через сеть интернет на плате индикации (см.Приложение 1) имеется разъем сетевого подключения RJ-45 (поз.34) Прил.1 с обозначением LAN.

Разъем необходимо подключить к любому роутеру стандартным сетевым кабелем. Для успешного подключения к сети на роутере должен быть включен DHCP сервер, чтобы котел мог получить IP адрес автоматически. Подробное описание настроек сетевого подключения указано в п. 8.7.14.

7.6.14. Присоедините провод заземления угольной горелки с приводом к болту заземления (Рис.2 поз.17) на корпусе котла и произведите заземление котла медным проводником сечением не менее 4 мм<sup>2</sup>.

**Внимание!** Проверьте соответствие подключения проводов (L), (N) сетевого шнура согласно схеме подключений приложения 1.

Включение котла производится выключателем (Рис.5 поз.1), расположенным на задней стенке щита управления. При правильном подключении сетевого шнура кнопка выключения питания котла в выключенном состоянии не должна светиться. Если кнопка выключения питания котла светится, необходимо перевернуть вилку сетевого шнура на 180° в розетке.

## 8. Эксплуатация котла.

### 8.1. Виды используемого топлива.

8.1.1. В качестве топлива могут использоваться несколько видов различного топлива. Основным видом топлива для работы котла является бурый уголь.

8.1.2. Для каждого вида топлива котел имеет допустимые режимы работы. При переходе работы котла с одного вида топлива на другое требуется обязательная смена вида используемого топлива в меню «Режим работы котла» пульта управления котлом (п.8.7.7).

8.1.3. Несоответствие выбранного вида топлива с фактически используемым может привести к падению теплопроизводительности котла, коксованию топлива, переваливанию топлива за пределы горелки, образованию налета на стенках котла, снижению КПД и другим негативным последствиям.

8.1.4. Виды используемого топлива и возможные режимы работы котла, представлены в таблице 4.

**Таблица 4**

Виды топлива	Режимы работы		
	Автомат	Полуавтомат	Ручной
Уголь рядовой, фракции 10-100 мм	+	+	+
Уголь рядовой, фракции 100-300 мм	-	+	+
Пеллеты древесные	+	-	-
Древесные брикеты	-	+	+
Дрова	-	+	+

### 8.2. Требования к качеству топлива.

8.2.1. При приобретении топлива обращайте внимание на его соответствие сертификату качества. Помните, что калорийность качественного топлива будет гораздо выше, а влажность ниже и в результате увеличивается срок службы котла и уменьшаются затраты на отопление.

8.2.2. Характеристики используемого топлива представлены в таблице 5.

8.2.3. Полная расшифровка и описание содержания столбцов №1-10 табл. 5.

8.2.3.1. В столбце 1 приведены виды топлива, которые могут быть использованы при эксплуатации котла в различных режимах работы.

8.2.3.2. Столбец 2 отображает размер кусков используемого топлива каждого из видов топлива, где фракция – максимальный габарит куска, В-диаметр, а L-длина.

8.2.3.3. Размер используемой фракции может оказывать влияние на многие характеристики топлива, такие как теплопроизводительность (Табл.5 ст.3 и 4), зольность (табл.5 ст.6) и насыпная плотность.

8.2.3.4. Столбцы 3 и 4 отображают типичную теплопроизводительность каждого из видов топлива, используемого в котле. Чем выше теплопроизводительность, тем меньше топлива будет расходоваться котлом в процессе работы.

8.2.3.5. Программа управления, в пульте управления котлом, обеспечивает надлежащую работу котла на указанном отрезке всех видов топлива, при выходе показателей теплопроизводительности за указанные значение требуется обязательная корректировка подачи топлива, для компенсации снижения теплопроизводительности или ее превышения и образования недожога топлива.

8.2.3.6. Влажность топлива, представленная в столбце 5, указывает на процентное содержание воды в топливе. Влажность оказывает прямое влияние на теплопроизводительность, чем влажность выше, тем больше требуется энергии на ее нагрев и испарение из котла.

8.2.3.7. Столбец 6, зольность топлива. Значения, приведенные в столбце 6, наглядно отображают как сильно может меняться зольность при смене вида топлива.

8.2.3.8. Зольность топлива оказывает прямое влияние на количество образовавшейся золы в процессе работы котла, скорость заполнения зольного ящика, частоту обслуживания котла засорения отверстий горелки, спекания топлива на горелке и преждевременному снижению теплопроизводительности котла. При наличии в топливе большого количества песка и других включений возможно увеличение количества зольных остатков, коксование топлива, увеличение расхода топлива. Чем больше зольность топлива, тем чаще придется опустошать зольный ящик и чистить котел.

8.2.3.9. Температура топлива, столбец 7, может способствовать образованию конденсата на стенках топливного бункера, теплообменника и дымовой трубы и являться причиной снижения теплопроизводительности.

8.2.3.10. В столбце 8 представлены значения насыпной плотности используемых видов топлива. Чем выше насыпная плотность, тем больший напор необходимо создать вентилятором наддува, при работе в автоматическом и полуавтоматическом режимах или создать большее разрежение дымовой трубой, чтобы преодолеть создаваемое сопротивление топлива, с ростом насыпной плотности.

Содержание мелкой фракции и пыли в топливе оказывает прямое влияние на величину насыпной плотности и второстепенное на размер зольности и теплопроизводительности топлива. Чем больше мелкой фракции в топливе, тем в целом хуже характеристики данного топлива и процесс его сжигания.

Большое содержание мелкой фракции и пыли в топливе препятствует поступлению воздуха в топливо для его надлежащего сгорания, что может привести к спеканию топлива и снижению теплопроизводительности котла.

8.2.3.11. Столбец 10 наглядно отображает приблизительный расход топлива в зависимости от используемого вида, в пересчете на 1 кВт получаемой энергии с учетом КПД работы котла.

**Таблица 5**

№ п/п	1	2	3	4	5	6	7	8	9	10
	Вид топлива	Фракция	Теплопроизводительность, не менее	Теплопроизводительность, не более	Влажность, не более	Зольность, не более	Температура загружаемого топлива, не менее	Насыпная плотность, не менее	Содержание мелкой фракции, не более	Приблизительный расход топлива Q=1, кВт, с учетом КПД котла
Ед. измерения		мм	ккал/кг		%	°С	кг/м <sup>3</sup>	%	кг/ч	
1	Уголь бурый рядовой	10-100	4750	5000	23	10	10	650	4	0,2
2	Уголь бурый рядовой	100-300	4750	5000	23	10	10	650	4	0,2
3	Уголь длиннопламенный рядовой	10-100	6250	6500	25	15	10	650	4	0,15
4	Уголь длиннопламенный рядовой	100-300	6250	6500	25	15	10	650	4	0,15
5	Пеллеты древесные	D=6-8 L=15-40	4150	4400	10	1,5	10	600	4	0,23
6	Древесные брикеты	-	4150	-	10	1,5	10	-	4	0,23
7	Дрова	-	3000	-	40	1,5	15	-	-	0,32

### **8.3. Хранение топлива.**

8.3.1. Хранить топливо необходимо в сухом месте при температуре не менее 5°C, не допуская попадания на него влаги.

8.3.2. Высокая влажность и низкая температура топлива может привести к существенному снижению теплопроизводительности котла, времени работы котла на одной загрузке топливом, температуре уходящих газов. Также увеличивается количество отложений и конденсата на теплообменных поверхностях котла и дымовой трубы, что негативно сказывается на работе котла в целом.

8.3.3. При отсутствии возможности организации хранения большого количества топлива в теплом и сухом месте, организуйте промежуточное хранение порции топлива, равной одной полной загрузке в котел, в помещении вашей котельной в специальном ящике.

### **8.4. Подготовка котла к работе.**

8.4.1. Проверить правильность подключения котла к дымоходу, отопительной системе, электрической сети и контуру заземления.

8.4.2. Проверить правильность подключения электрического кабеля механизма подачи топлива, вентилятора наддува, датчиков температуры, циркуляционного насоса и насоса рециркуляции к пульту управления в соответствии со схемой подключения, указанной в приложении 1.

8.4.3. Проверить напряжение сети электропитания. В случае работы котла при низком напряжении питания возможно заклинивание шнека, а повышенное напряжение приводит к перегреву двигателя механизма подачи.

8.4.4. Также значительное отклонение напряжения от номинального приводит к изменению скорости вентилятора и как следствие неоптимальному горению топлива. В случае отклонения напряжения питания от номинального при подключении нагрузки, (см. Таблица 1 п.40), необходимо установить стабилизатор напряжения с максимальной мощностью не менее 1000 ВА.

8.4.5. Проверить готовность отопительной системы, дымохода и приточной вентиляции к началу работы:

- Убедиться, что давление теплоносителя в отопительной системе и котле в пределах нормы;

- Убедиться, что температура теплоносителя в отопительной системе и воздуха в помещении котельной выше 0°C. Запуск котла при температуре теплоносителя ниже 0°C запрещен;

- Отопительная система не должна иметь подтеков теплоносителя, воздушных пробок, теплоноситель должен циркулировать по всей системе отопления;

- Разрежение в дымоходе должно соответствовать величине, указанной в таблице 1 п.11. Измерение разрежения производит сервисный инженер при прогретой дымовой трубе;

- Приточная вентиляция должна функционировать, воздух должен поступать в помещение котельной свободно в необходимом объеме;

- Дверь в котельную должна плотно закрываться.

8.4.6. Проверить состояние уплотнительного шнура на дверцах котла.

8.4.7. Засыпать топливо в бункер, равномерно распределяя его по всему объему.

8.4.8. Открыть заслонку (Рис.2 поз.13) на дымовом патрубке (поз.4) и закрыть шибер (поз.23) на дверце зольника. При эксплуатации котла заслонка на дымовом патрубке должна быть открыта, а шибер закрыт. Шуровочную решетку (поз.22) при эксплуатации котла в автоматическом режиме необходимо убрать.

8.4.9. При запуске и работе котла в дымовой трубе может образовываться конденсат. Перед запуском необходимо проверить систему накопления и отвода конденсата.



## 8.5. Запуск котла.

8.5.1. Розжиг котла производится вручную, с использованием спичек, бумаги, дров, сухого спирта. Запрещается для ручного розжига котла использовать любые горючие жидкости.

8.5.2. Для розжига котла нужно перевести выключатель питания, расположенный на задней стенке пульта управления в положение «ВКЛ». После этого включится подсветка дисплея, а на экране появится отображение текущих параметров котла. Котел при этом находится в режиме «ОСТАНОВ».

8.5.3. Далее необходимо нажать на кнопку «МЕНЮ», в появившемся основном меню с помощью кнопок перемещения по меню вверх или вниз, выбрать пункт «ПУСК/СТОП КОТЛА».

8.5.4. Появится экран, который предлагает запустить котел вручную. Необходимо нажать кнопку «ШНЕК» для заполнения горелки углем. После этого разожгите вручную топливо и кнопкой «ПОДДУВ» включите вентилятор. После того как горение угля станет устойчивым нажмите кнопку «АВТО» для перехода котла в автоматический режим.

8.5.5. Если нажать кнопку «ПУСК/СТОП КОТЛА» когда котел уже находится в режиме горения, котел перейдет в режим «ОСТАНОВ» и горение топлива постепенно прекратится.

8.5.6. После перехода котла в автоматический режим на дисплее отображается режим работы «ГОРЕНИЕ» (■■■■), информация о текущей температуре теплоносителя в котле на подаче и в обратной магистрали, температуре воздуха в помещении и на улице, а также температуры дымовых газов в котле. После получения устойчивого горения топлива закройте загрузочную дверцу котла.

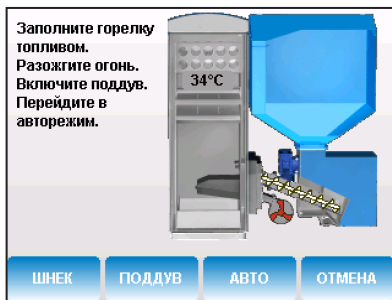
8.5.7. После розжига котла и перехода его в автоматический режим необходимо выбрать режим работы котла (см.п.8.7.7), установить температуру теплоносителя в котле, и воздуха в помещении.

Методика настройки параметров работы и управления котлом подробно описана в пункте 8.7.

8.5.8. Котел можно использовать для отопления в полуавтоматическом режиме с ручной загрузкой топлива. Этот режим используется при отоплении углем, дровами или топливными брикетами. При этом топливо из бункера не подается, а скорость вентилятора плавно изменяется, поддерживая температуру теплоносителя в котле на заданном уровне.

Для работы котла в полуавтоматическом режиме необходимо:

- Выбрать «ПОЛУАВТОМАТ» в пункте меню «РЕЖИМ РАБОТЫ КОТЛА»;



- Установить шуровочную решетку (Рис.2 поз.22) и колосники (Рис.2 поз.6) в топку;
- Заложить в топку котла через загрузочную дверцу растопочный материал и топливо до половины топки;
- Разжечь растопочный материал, и закрыть загрузочную дверцу;
- В пункте меню «ПУСК/СТОП КОТЛА» выбрать «ЗАПУСТИТЬ КОТЕЛ». При розжиге котла в полуавтоматическом режиме можно также настроить скорость вентилятора при розжиге;

• Добавлять очередные порции топлива в топку котла по мере необходимости для поддержания необходимой температуры теплоносителя.

8.5.9. В полуавтоматическом режиме можно временно остановить вентилятор для загрузки топлива. Для этого нужно нажать кнопку «ЗАГРУЗКА ТОПЛИВА».

Вентилятор остановится и на экране появится сообщение с предложением загрузить топливо. Откройте загрузочную дверцу, произведите загрузку необходимого количества топлива в топку и закройте дверцу.

Нажмите любую кнопку на пульте управления и котел продолжит работу.

Эта функция необходима для безопасного обслуживания котла.

В режиме загрузки топлива котел находится в течение 15 минут. По истечении этого времени котел включит вентилятор и продолжит работу. В случае прогорания топлива, произведите повторно действия пункта 8.5.9, а при полном прогорании с пункта 8.5.8.

8.5.10. В случае необходимости или при временном отключении электроэнергии допускается топить котел углем, дровами или топливными брикетами в ручном режиме за счет естественной тяги дымохода.

В этом режиме котел отключает вентилятор и функцию автоматической подачи топлива, но продолжает отображать показание датчиков температуры.

Для работы котла в ручном режиме необходимо:

- Выбрать «РУЧНОЙ» в пункте меню «РЕЖИМ РАБОТЫ КОТЛА»;
- Установить шуровочную решетку и колосники в топку;
- Открыть заслонку (поз.13) на дымоходе и шибер (поз.23) на дверце зольника;

• Заложить в топку котла через загрузочную дверцу растопочный материал и топливо до половины топки;

- Разжечь растопочный материал, и закрыть загрузочную дверцу;
- Добавлять очередные порции топлива в топку котла по мере необходимости для поддержания необходимой температуры теплоносителя.

**ВАЖНО!** При эксплуатации котла в ручном режиме (с использованием колосников) необходимо соблюдать меры предосторожности:

- Отключить автоматику котла;
- Извлечь датчик температуры уходящих газов;
- Удалить топливо из механизма подачи и бункера;
- Плотно закрыть крышку бункера;
- Обеспечить регулировку теплоносителя котла.

**Внимание!** Повреждение котла при несоблюдении рекомендаций является следствием неправильного использования и нарушением условий эксплуатации котла. В случае нарушений условий эксплуатации и неправильного использования котла, рекламации не принимаются.

8.5.11. Режим топки котла в режиме «РУЧНОЙ» регулировать заслонками на дверце зольника и дымоходе.

8.5.12. Для перехода котла в автоматический режим отопления необходимо:

- Прекратить добавлять топливо в топку;
- После прогорания топлива удалить несгоревшие остатки с колосников;
- Вынуть шуровочную решетку и колосники из топки после их полного остывания;

- Удалить золу из горелки и зольника;
- Установить заслонки (поз.13;23) в положение, которое описано в п.8.4.8;
- Выбрать «АВТОМАТ» в пункте меню «РЕЖИМ РАБОТЫ КОТЛА»;
- Произвести розжиг котла в автоматическом режиме как описано в п.8.5.

## 8.6. Работа котла.

### 8.6.1. Процесс горения.

8.6.1.1. В автоматическом режиме работы горение угля должно происходить по всей поверхности горелки. Факел пламени должен быть равномерным с желтоватым оттенком. Во время горения уровень топлива должен находиться чуть выше отверстий подачи воздуха, как показано на рисунке 12. Не допускайте, чтобы топливо переваливалось за пределы горелки или его уровень сильно понижался.

Однако при работе котла на мощности меньше  $Q_N$  может наблюдаться снижение уровня топлива в горелке и это является нормой.

8.6.1.2. Признаками неправильного горения топлива является содержание пепла в дымовых газах, а также крупные остатки недогоревшего топлива в зольном ящике, свидетельствующие о плохом качестве топлива или неправильной регулировке процесса горения.

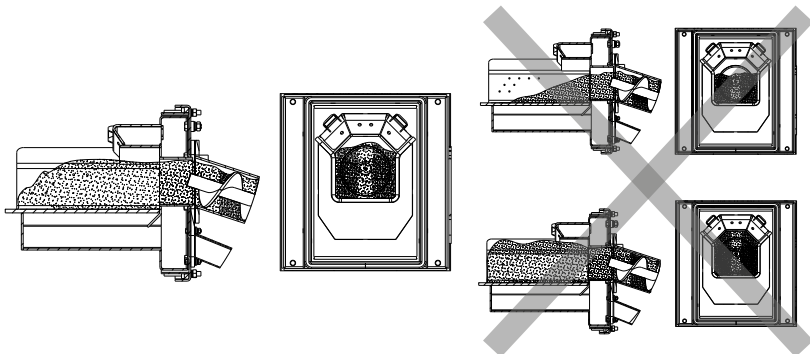
### 8.6.2. Корректировка процесса горения.

8.6.2.1. В автоматическом режиме работы, котел вычисляет требуемую мощность исходя из потребностей системы отопления и ГВС, плавно изменяя ее в диапазоне, заданном в пункте меню «МОЩНОСТЬ КОТЛА».

Вычисленная мощность отображается на экране соответствующей пиктограммой (■■■■). Количество подаваемого топлива и скорость вентилятора определяется исходя из вычисленной мощности котла.

8.6.2.2. При появлении признаков неправильного горения топлива, необходимо внести корректировки подачи топлива и наддува воздуха. Количество подаваемого воздуха и топлива можно скорректировать в пункте меню «КОРРЕКЦИЯ ГОРЕНИЯ». При расчете требуемой мощности котел учитывает температуру теплоносителя, температуру газов и воздуха, а также динамику и изменения. Горение топлива при этом должно происходить, как описано в пункте 8.6.1, а температура уходящих газов должна быть в пределах 210-240°C.

8.6.2.3. В случае если расчетная мощность оказывается ниже минимальной установленной, например при превышении какой-либо температуры (теплоносителя или воздуха) заданной величины, котел переходит в режим поддержания горения (■■■■).



Правильная настройка горения

Неправильная настройка горения

**Рис.12. Настойка уровня топлива при горении.**

Это специальный режим, в котором котел отключает вентилятор и, после снижения температуры газов, периодически добавляет топливо, не давая котлу затухнуть. Количество топлива подаваемого в режиме поддержания горения также вычисляется исходя из настройки минимальной мощности и корректируется в меню «ПОДДЕРЖАНИЕ ГОРЕНИЯ». Также периодически производится запуск котла для прогрева дымохода. Мощность, на которой котел прогревает дымоход соответствует минимальной мощности, установленной в пункте меню «МОЩНОСТЬ КОТЛА».

8.6.2.4. Выход из режима поддержания горения произойдет, когда расчетная мощность превысит заданную минимальную мощность, например, при снижении температур теплоносителя и воздуха ниже установленных величин.

8.6.2.5. Использование топлива с теплопроизводительностью выше значений, указанных в таблице 5 столбец 4 требует обязательной настройки процесса горения, за счет снижения подачи топлива.

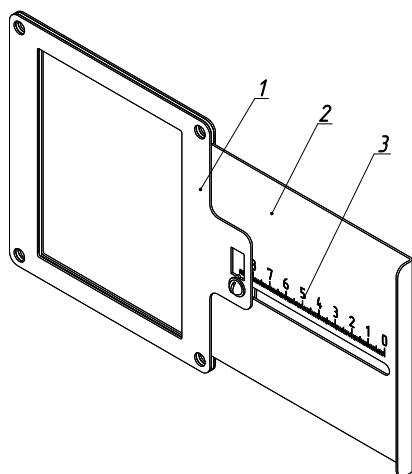
8.6.2.6. Использование топлива с теплопроизводительностью ниже значений, указанных в таблице 5 столбец 3 приведет к значительному снижению выдаваемой мощности котлом. При использовании подобного топлива требуется настройка процесса горения, за счет увеличения подачи топлива.

8.6.2.7. Регулировка подачи воздуха производится индивидуально для каждого вида используемого топлива в автоматическом режиме работы. Регулировка осуществляется с помощью регулируемой заслонки вентилятора наддува, представленной на рисунке 13.

8.6.2.8. В таблице 6 представлены стандартные положения заслонки для видов топлива, используемых в автоматическом режиме работы котла.

Необходимо установить регулируемую заслонку вентилятора наддува таким образом, чтобы № отметки соответствовал табличному значению в соответствии с используемым видом топлива и моделью котла.

8.6.2.9. Продолжительная работа котла с неверной настройкой процесса горения может привести к повреждению горелки и других не водоохлаждаемых поверхностей котла.



- 1 - Корпус заслонки
- 2 - Регулируемая заслонка
- 3 - Шкала

**Рис.13. Заслонка вентилятора.**

Таблица 6

Вид топлива	Стаханов 15		Стаханов 25		Стаханов 40		Стаханов 63		Стаханов 100	
	№ отметки	Размеры окна, мм	№ отметки	Размеры окна, мм	№ отметки	Размеры окна, мм	№ отметки	Размеры окна, мм	№ отметки	Размеры окна, мм
Уголь бурый рядовой 10-100 мм	10	45x10	25	45x25	59	45x59	60	45x60	Нет заслонки	
Уголь длиннопламенный рядовой 10-100 мм	10	45x10	30	45x30	70	45x70	70	45x70	Нет заслонки	
Пеллеты древесные	10	45x10	30	45x30	70	45x70	70	45x70	Нет заслонки	

8.6.2.10. Если вам не удастся отрегулировать процесс горения самостоятельно, обратитесь в сервисную службу предприятия-изготовителя или в сервисную службу, находящуюся в вашем регионе.

8.6.3. При кратковременном отсутствии электроэнергии котел продолжит работу в автоматическом режиме после подачи электропитания. При длительном отсутствии электроэнергии и снижении температуры дымовых газов ниже 50°C, котел сделает попытку восстановить режим горения, а затем продолжит работу в автоматическом режиме.

8.6.4. Если при работе котла произойдет заклинивание шнека посторонним предметом, то автоматически произойдет реверсирование двигателя мотор-редуктора на несколько секунд. После этого двигатель включается для подачи топлива в горелку. Если после нескольких попыток освободить шнек не удалось, то котел выключит шнек, вентилятор и будет отображать на экране «ИНФО» аварийный сигнал «ЗАКЛИНИВАНИЕ». После аварийной остановки необходимо остановить работу котла, отключить его от электропитания и вручную освободить шнек от посторонних предметов, как описано в пункте 5.10.4. После очистки произвести запуск котла.

8.6.5. Если температура дымовых газов станет слишком низкой, котел делает попытку розжига, затем выключит шнек, вентилятор и будет подавать на экране «ИНФО» аварийный сигнал «Котел затух».

**Внимание!** Не допускайте опустошения бункера и пополняйте его своевременно!

8.6.6. Во время отображения основного экрана нажатием кнопок «НАСОСЫ», «ДАННЫЕ», «ИНФО» можно переключиться на дополнительные экраны.

8.6.7. На дополнительном экране «НАСОСЫ» отображается:

- состояние насоса отопления и температура теплоносителя на подающем трубопроводе – ЦО;
- состояние насоса ГВС и температура горячей воды в баке – ГВС;
- состояние насоса рециркуляции и температура теплоносителя на обратном трубопроводе – РЦ.



Насосы отображаются пиктограммой с температурой соответствующего контура возле изображения насоса. Работающий насос отображается зеленой пиктограммой, при остановленном насосе пиктограмма красная. Серая пиктограмма насоса обозначает, что насос не используется. Если датчик соответствующего контура не подключен, то вместо температуры отображается «--».

- состояние трехходовых клапанов дополнительных контуров;
- температура соответствующего каждому клапану датчика воды;
- температура датчика воздуха, соответствующего одному из клапанов.

Клапаны отображаются пиктограммой с температурой соответствующего контура возле изображения клапана. Работающий клапан отображается зеленой пиктограммой. Серая пиктограмма клапана обозначает, что клапан не используется. Если датчик соответствующего контура не подключен, то вместо температуры отображается "--".

8.6.8. На дополнительном экране «ДАННЫЕ» отображается информация:

- установленная мощность;
- заданная температура теплоносителя;
- заданная температура в помещении;
- режим обогрева;
- тип используемого топлива;
- текущее время и дата.

8.6.9. На дополнительном экране «ИНФО» отображается информация о аварийных ситуациях, которые могут возникнуть во время работы котла и текущая версия программного обеспечения. При возникновении аварийных ситуаций вкладка «ИНФО» будет мигать, показывая о наличии неисправности. При нажатии на эту вкладку будет отображаться экран с ее описанием. При возникновении нескольких неисправностей будут отображаться соответствующие сообщения.

8.6.10. Во время работы котла могут возникнуть следующие аварийные ситуации, о которых котел будет информировать:

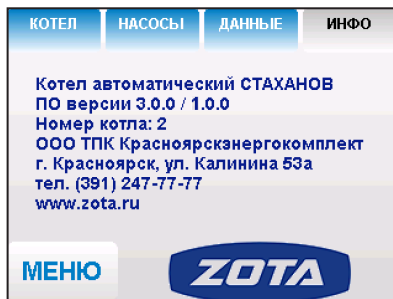
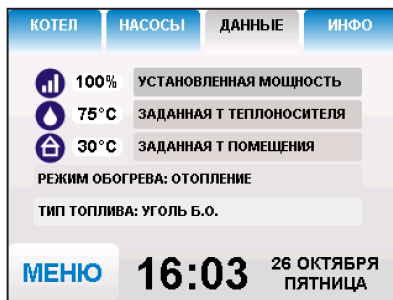
- срабатывание датчика аварийного перегрева;
- неисправность датчика температуры дымовых газов;
- неисправность датчика температуры теплоносителя;
- перегорание силового предохранителя.

При возникновении этих неисправностей котел выключит привод шнека, вентилятор и включит звуковой сигнал. При исчезновении неисправности, котел продолжит работу.

- неисправность датчика температуры ЦО в режиме гидроразделителя;
- неисправность датчика температуры воздуха в режиме гидроразделителя;
- неисправность датчика температуры клапана1.

При возникновении этих неисправностей котел продолжит работу в режиме ограниченного регулирования и отобразит тип неисправности на экране «ИНФО».

8.6.11. Если температура теплоносителя поднимется выше 100°C, сработает аварийный невозвратный термовыключатель (Рис.5 поз.9), отключится привод шнека, вентилятор и включится аварийный звуковой сигнал. Для повторного включения котла необходимо устранить причину превышения



температуры теплоносителя и затем нажать на кнопку аварийного термовыключателя (Рис.5 поз.9) до щелчка.

8.6.12. При увеличении температуры дымовых газов выше допустимого уровня, по причине снижения эффективности теплообменника, на экране появляется предупреждение о необходимости его чистки.

Чистка теплообменника производится специальным ершом, входящим в комплект поставки котла (табл.2 поз.1.6; 1.7).

8.6.13. В котле имеется возможность управления с помощью внешнего термостата. Для этого необходимо контакты внешнего термостата подключить к разъему пульта управления в соответствии со схемой подключений, указанной в приложении 1. При размыкании контактов термостата котел перейдет в режим «ПАУЗА» и на экране отображается пиктограмма (□□□). При отсутствии внешнего термостата контакты для подключения термостата на разъеме должны быть замкнуты.

8.6.14. Для остановки котла, нужно выбрать пункт меню «Пуск/стоп котла» и войти в режим останова. После этого необходимо удалить несгоревшее топливо из горелки. Для выключения котла перевести выключатель питания в положение «ВЫКЛ» из режима «ОСТАНОВ».

### 8.7. Основные настройки котла.

8.7.1. Параметры работы котла необходимо устанавливать индивидуально для каждой системы отопления. Параметры работы котла по умолчанию, устанавливаемые на заводе-изготовителе и диапазон их изменения приведены в таблице 7.

**Таблица 7**

№	Параметр	Мин. значение	Макс. значение	Знач. по умолчанию
1	Максимальная мощность котла от номинальной, %	50	100	100
2	Минимальная мощность котла от номинальной, %	15	30	15
3	Максимальная скорость вентилятора, %	70	90	80
4	Минимальная скорость вентилятора, %	5	10	5
5	Температура теплоносителя, °С	60	90	75
6	Температура воздуха, °С	5	35	30
7	Температура включения насоса отопления и ГВС, °С	30	55	30
8	Температура включения насоса рециркуляции, °С	40	t° выкл. насоса -1°С	60
9	Температура выключения насоса рециркуляции, °С	t° выкл. насоса +1°С	90	70
10	Температура включения насоса отопления и ГВС (с гидроразд.), °С	30	70	40
11	Температура включения насоса рециркуляции (с гидроразд.), °С	t° выкл. насоса +5°С	70	60
12	Температура выключения насоса рециркуляции (с гидроразд.), °С	30	t° вкл. насоса -5°С	55
13	Температура в бойлере ГВС, °С	30	80	70
14	Температура включения клапана теплого пола, °С	20	60	35
15	Температура включения клапана контура отопления, °С	20	90	35

16	Температура улицы 1 для погодозависимого регулирования, °C	t° ул2. +1°C	25	20
17	Температура воды 1 для погодозависимого регулирования, °C	20	t° воды2. -1°C	20
18	Температура улицы 2 для погодозависимого регулирования, °C	-50	t° ул1. -1°C	-30
19	Температура воды 2 для погодозависимого регулирования, °C	60	90	80
20	Делитель мощности в режиме поддержания горения	-20	20	0
21	Время прогрева дымохода в режиме поддержания горения, мин	5	20	15
22	Интервал прогрева дымохода в режиме поддержания горения, мин	60	180	120

8.7.2. Для настройки параметров работы котла необходимо из основного экрана перейти в главное меню, нажав кнопку «МЕНЮ». Для перехода по пунктам меню необходимо нажать «ВВЕРХ» или «ВНИЗ» для выбора пункта меню нажать на него. Для выхода из меню нажать «НАЗАД».

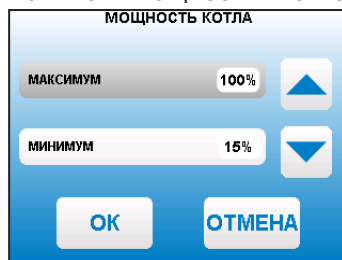
### В главном меню доступны следующие пункты:

- Мощность котла
- Температура подачи
- Температура помещения
- Коррекция горения
- Пуск/стоп котла
- Режим работы котла
- Погод. Регулирование
- Термостат
- Насосы и клапаны
- Дата и время
- Поддержание горения
- Сетевое подключение
- Вытяжной вентилятор
- Прочее
- Звук нажатия
- Подсветка экрана
- Сброс настроек
- Сервисное меню

8.7.3. Для установки минимальной и максимальной мощности котла выберите пункт меню «МОЩНОСТЬ КОТЛА».

В автоматическом режиме работы, котел вычисляет мощность исходя из потребностей системы отопления и ГВС, плавно изменяя ее в диапазоне, заданном в этом меню. Настройка максимальной мощности позволяет ограничить мощность котла на требуемом уровне. Если потребности системы отопления заставляют котел снизить мощность ниже минимальной, котел из режима горения переходит в режим поддержания горения. Настройка минимальной мощности позволяет настроить порог переключения этих режимов.

8.7.4. Для настройки максимальной температуры теплоносителя выберите пункт меню «ТЕМПЕРАТУРА ПОДАЧИ». В пункте меню задается температура теплоносителя, которую будет поддерживать котел. Рекомендуемая температура теплоносителя не менее 70°C.





8.7.5. Для настройки температуры воздуха в помещении выберите пункт меню «ТЕМПЕРАТУРА ПОМЕЩЕНИЯ». В пункте меню задается температура помещения, которую будет поддерживать котел, при условии подключения датчика температуры воздуха в помещении.

8.7.6. Для коррекции скорости вентилятора и количества топлива, подаваемого в горелку, выберите пункт меню «КОРРЕКЦИЯ ГОРЕНИЯ». Параметры используются для точной настройки объема воздуха и количества топлива, подаваемого в горелку, с целью получения оптимального соотношения топлива/воздух. Для коррекции необходимо выбрать параметр, нажать «ВВЕРХ» или «ВНИЗ», для подтверждения выбора нажать «ОК».

Максимальная скорость вентилятора - это скорость его работы на максимальном значении мощности котла (100%). Минимальная скорость вентилятора - это скорость его работы на минимальном значении мощности котла (15%).

В автоматическом режиме работы котел вычисляет скорость работы вентилятора в заданном диапазоне пропорционально требуемой мощности котла.

8.7.7. В меню «РЕЖИМ РАБОТА КОТЛА» можно выбрать несколько различных режимов работы: АВТОМАТ/ПОЛУАВТОМАТ/РУЧНОЙ.

- «АВТОМАТ» - основной режим работы котла.

В этом режиме периодически подается топливо из бункера в горелку и работает вентилятор, подающий необходимое для горения количество воздуха в горелку. Время включения шнека подачи топлива и скорость вращения вентилятора плавно изменяются, поддерживая температуру теплоносителя и воздуха на уровне уставок.

Выбранный вид топлива должен соответствовать фактически используемому топливу.

В автоматическом режиме работы можно выбрать тип топлива, на котором работает котел.

Это могут быть: уголь Б.О.; уголь Д.О.; пеллеты.

- «ПОЛУАВТОМАТ» - этот режим используется при отоплении углем, дровами, древесными и угольными брикетами;

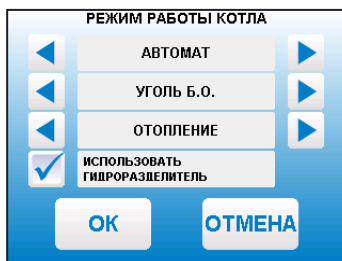
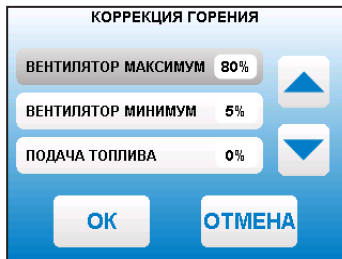
- «РУЧНОЙ» - в этом режиме шнек и вентилятор не работают. Горение происходит за счет естественной тяги.

При переходе на отопление в режиме «РУЧНОЙ» отключается автоматическая подача топлива и вентилятор. Работа котла возможна с ручной загрузкой топлива.

В режимах «ПОЛУАВТОМАТ» и «РУЧНОЙ» требуется установка колосниковых и шуровочной решеток (табл.2).

Во всех трех режимах насосы и клапаны продолжают работать со своими настройками.

В этом меню можно также выбрать порядок работы насосов отопления (ЦО) и горячего водоснабжения (ГВС):



- Отопление. В этом режиме задействован только насос контура центрального отопления. Насос контура ЦО включается после достижения температуры теплоносителя «Температура включения», заданной в п. 8.7.10.1 и работает постоянно;

- Приоритет ГВС. В этом режиме сначала котел нагревает воду в бойлере ГВС и после этого переключается на контур отопления. До момента, пока в бойлере не будет достигнута заданная температура, будет работать насос ГВС. После достижения заданного значения температуры в бойлере ГВС, насос контура ГВС отключится и включится насос контура ЦО. При снижении температуры в бойлере ГВС насос контура ЦО отключится и снова включится насос контура ГВС;

- Параллельные насосы. В этом режиме используются оба насоса одновременно. При достижении заданного значения в бойлере ГВС, насос контура ГВС отключится, а насос контура ЦО продолжит работать. При снижении температуры в бойлере ГВС снова включится насос контура ГВС;

- ГВС. В этом режиме задействован только насос контура ГВС. При достижении заданного значения температуры в бойлере ГВС котел перейдет в режим поддержания горения (■□□). После определенного времени, при отсутствии расхода воды, котел остановится. При снижении температуры в бойлере ГВС котел автоматически запустится. Для правильной работы в режимах, использующих насос ГВС следует настраивать температуру подачи выше требуемой температуры горячей воды;

- При выборе режима «Гидроразделитель» возможно использование в схеме гидроразделителя. Эту схему можно использовать совместно с любым из четырех описанных режимов работы насосов. При использовании этого режима на выходе гидроразделителя необходимо установить датчик воды контура ЦО (поз.24) Прил.1. В этом режиме котел будет стремиться поддерживать заданную температуру воздуха в помещении, где установлен датчик температуры воздуха (поз.20) Прил.1, путем включения и выключения насоса контура отопления ЦО (поз.2) Прил.1. Насос РЦ при этом используется как насос первичного контура.

- В случае, когда котёл находится в режиме «ОСТАНОВ», а температура теплоносителя подачи или обратки опустилась до порога 6°C и в меню «РЕЖИМ РАБОТЫ КОТЛА», выставлена галочка «ГИДРОРАЗДЕЛИТЕЛЬ», то насос рециркуляции включается.

8.7.8. Для использования котла в режиме погодозависимого регулирования выберите пункт меню «ПОГОД. РЕГУЛИРОВАНИЕ». Для работы погодного регулирования необходимо установить датчик температуры воздуха на улице (поз.24) Прил.1. Пункт меню позволяет включить использование погодозависимого регулирования и настроить две точки графика регулирования температуры. Для включения режима на строке «ИСПОЛЬЗОВАТЬ» установите галочку.



- Далее выберите пункт «Т°C ВОДЫ1» и установите минимальную температуру теплоносителя при максимальной температуре на улице «Т°C УЛИЦЫ». Затем выберите пункт «Т°C ВОДЫ2» и установите максимальную температуру теплоносителя при минимальной температуре на улице «Т°C УЛИЦЫ». Для сохранения и возврата в главное меню нажмите «ОК».

8.7.9. В котле имеется возможность управления с помощью встроенного программируемого термостата по температуре воздуха в помещении и температуре теплоносителя. Можно запрограммировать режим паузы в работе котла для определенных периодов времени. Имеется возможность составить максимум 4 программы. Программа может состоять максимум из 8 периодов. Если текущее время совпадает с одним из периодов, котлом будет поддерживаться заданная в этом периоде температура. Если текущее время не входит ни в один период, будет поддерживаться температура, заданная в меню «Т°С ПОДАЧИ» и «Т°С ПОМЕЩЕНИЯ». Если не выбран пункт «t воздуха» в периоде программы, то регулировка по температуре воздуха будет отключена совсем.

• Для использования режима программируемого термостата выберите пункт меню «ТЕРМОСТАТ» и поставьте галочку в строке «ИСПОЛЬЗОВАТЬ».

8.7.9.1. Для настройки по дням недели цикла температур воздуха и теплоносителя (воды), откройте пункт меню «Термостат» и перейдите в подпункт меню «Настройка по дням недели». Данный подпункт позволяет сделать настройку температуры для каждого дня недели. В данном подпункте каждому дню недели можно присвоить одну из четырех созданных ранее программ (п.8.7.9.2). Выберите день недели и программу. После настройки всех дней недели нужно нажать кнопку «OK» для сохранения настроек.

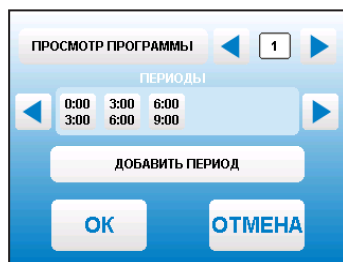
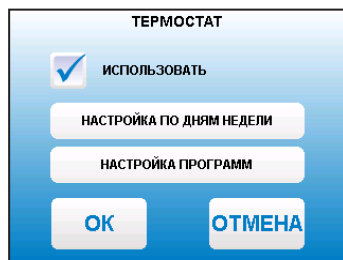
8.7.9.2. Для создания программ откройте пункт меню «Термостат» и перейдите в подпункт «Настройка программ»:

- Выберите номер программы (1; 2; 3; 4);
- Перейдите в подпункт «Добавить период». Каждая программа может содержать до 8 периодов с заданной температурой уставки воздуха и теплоносителя (воды) в заданном интервале времени. Если текущее время совпадает с одним из периодов, котлом будет поддерживаться заданная в этом периоде температура воздуха и теплоносителя (воды). Если текущее время не входит ни в один период, будет поддерживаться температура, заданная в меню «Т°С помещения» и «Т°С подачи»;

- Задайте время начало периода и конца периода;

- Для перевода котла в режим паузы в заданном интервале времени установите галочку на строке «Режим паузы». Для сохранения периода нажмите «OK»;

- Для установки температуры воздуха в помещении и (или) теплоносителя (воды) в заданном интервале времени установите галочку на против строк «t воздуха» и «t воды». Установите необходимую температуру воздуха в помещении и (или) теплоносителя. Для сохранения периода нажмите «OK».

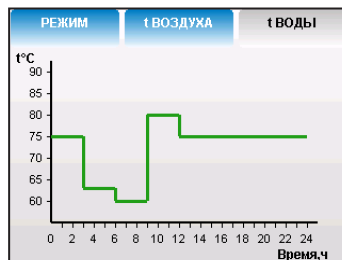


Если введенные значения ошибочны, например, если интервалы времени периодов перекрываются, появится экран, сообщающий об ошибке;

- Чтобы изменить настройку периода, нужно нажать на кнопку с отображением времени периода;

- Для удаления периода, нужно нажать кнопку «УДАЛИТЬ ПЕРИОД»;

- Для просмотра программы термостата перейдите в подпункт «Настройка программ». Выберите нужный номер программы (1; 2; 3; 4), выберите подпункт «Просмотр программы». На графиках будут показаны все используемые в соответствующей программе периоды в соответствии с настройками по температуре воздуха и теплоносителя. Как пример на рисунке показан график температуры теплоносителя;

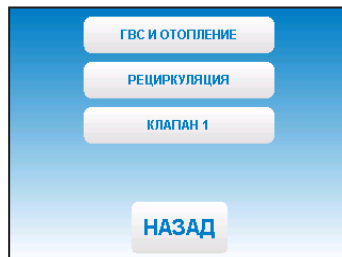


- Если не выбрана ни одна из программ для какого-либо дня недели, то будет поддерживаться температура, заданная в меню «Т°С ПОМЕЩЕНИЯ» и «Т°С ПОДАЧИ».

8.7.10. Пункт меню «НАСОСЫ И КЛАПАНЫ».

8.7.10.1. Для настройки температуры включения насосов ЦО и ГВС выберите пункт меню «НАСОСЫ И КЛАПАНЫ» и перейдите в подпункт «ГВС И ОТОПЛЕНИЕ».

- «ТЕМПЕРАТУРА ВКЛЮЧЕНИЯ» - температура теплоносителя, ниже которой насосы контуров ЦО и ГВС не включаются, для ускоренного прогрева теплообменника и предотвращения образования конденсата в котле;



- «ТЕМПЕРАТУРА ГВС» - температура воды в бойлере ГВС, которую котел будет поддерживать в режимах «ПРИОРИТЕТ ГВС», «ПАРАЛЛЕЛЬНЫЕ НАСОСЫ» и «ГВС»;

- «РАБОТА В РЕЖИМЕ «ОСТАНОВ»» - в этом пункте можно выбрать режим насоса ЦО, когда котел находится в режиме «ОСТАНОВ»;

Режим насоса ЦО: «АВТО»; «ВКЛ»; «ВЫКЛ».

При переводе котла в режим «ОСТАНОВ» все три режима работают по температуре теплоносителя заданной в пункте «ТЕМПЕРАТУРА ВКЛЮЧЕНИЯ» в течении заданного интервала времени (интервал времени настраивается в сервисном меню).



По истечению интервала времени насос ЦО начинает работать в установленном режиме:

1) «АВТО» - при выборе этого пункта насос ЦО работает по температуре теплоносителя заданной в пункте «ТЕМПЕРАТУРА ВКЛЮЧЕНИЯ». Насос ЦО отключается при достижении температуры теплоносителя равной «ТЕМПЕРАТУРА ВКЛЮЧЕНИЯ» - 2°C и включается при достижении температуры равной «ТЕМПЕРАТУРА ВКЛЮЧЕНИЯ»;

2) «ВКЛ» - при выборе этого пункта насос ЦО не отключается при переходе котла в режим «ОСТАНОВ». Исключение составляет режим «ГВС», когда насос ЦО выключен всегда;

3) «ВЫКЛ» - при выборе этого пункта насос ЦО отключается по истечению времени уставки.

- В случае, когда котёл находится в режиме «ОСТАНОВ», а в меню «НАСОСЫ ОТОПЛЕНИЯ И ГВС» пункт «РАБОТА В РЕЖИМЕ ОСТАНОВ»

выставлено значение «ВКЛ» при условии, что в меню «РЕЖИМ РАБОТЫ КОТЛА» выбран любой режим кроме «ГВС» и в меню «РЕЖИМ РАБОТЫ КОТЛА» выставлена галочка «ГИДРОРАЗДЕЛИТЕЛЬ», то насос рециркуляции включается независимо от показаний датчиков температур.

8.7.10.2. Для настройки режима работы насоса рециркуляции выберите пункт меню «НАСОСЫ И КЛАПАНЫ», перейдите в подпункт «РЕЦИРКУЛЯЦИЯ» и установите галочку в строке «ИСПОЛЬЗОВАТЬ».

Насос включится, как только температура обратной воды опустится до значения, заданного в пункте «ТЕМПЕРАТУРА ВКЛЮЧЕНИЯ» и выключится при достижении «ТЕМПЕРАТУРА ВЫКЛЮЧЕНИЯ». Для исключения конденсации продуктов сгорания на стенках теплообменника рециркуляционная система должна поддерживать температуру теплоносителя на входе в котел выше 65°C.

В схеме с гидроразделителем насос РЦ устанавливается как насос первичного контура гидроразделителя (см.Рис.10, поз.17).

Насос включится, как только температура подачи достигнет значения, заданного в пункте «ТЕМПЕРАТУРА ВКЛЮЧЕНИЯ» и выключится при достижении «ТЕМПЕРАТУРА ВЫКЛЮЧЕНИЯ». В этом режиме галочка в строке «ИСПОЛЬЗОВАТЬ» установлена постоянно и отключить работу насоса РЦ нельзя.

В случае, когда котёл находится в режимах «РОЗЖИГ» или «ГОРЕНИЕ», а в меню «Режим работы котла» установлена галочка «ГИДРОРАЗДЕЛИТЕЛЬ», то насос рециркуляции включается когда температура теплоносителя подачи больше либо равна уставке «ТЕМПЕРАТУРА ВКЛЮЧЕНИЯ» (по умолчанию 60°C) и выключается когда температура теплоносителя подачи меньше либо равна уставке «ТЕМПЕРАТУРА ВЫКЛЮЧЕНИЯ» (по умолчанию 55°C).

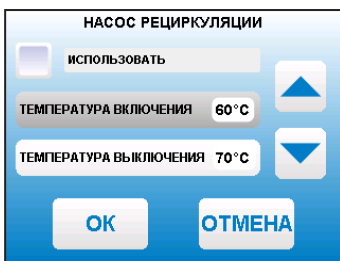
В случае, когда котёл находится в режимах «РОЗЖИГ» или «ГОРЕНИЕ» и если не используется гидроразделитель, а в меню «НАСОС РЕЦИРКУЛЯЦИИ» выставлена галочка «ИСПОЛЬЗОВАТЬ», то насос рециркуляции включается когда температура обратки меньше либо равна уставке «ТЕМПЕРАТУРА ВКЛЮЧЕНИЯ» (по умолчанию 60°C) и выключается когда температура обратки больше либо равна температуре уставке «ТЕМПЕРАТУРА ВЫКЛЮЧЕНИЯ» (по умолчанию 70°C).

8.7.10.3. В меню «КЛАПАН1» настраивается режим работы трехходового клапана, который может использоваться для работы в контуре теплого пола или дополнительного контура отопления. Для настройки режима «КЛАПАН1» выберите пункт меню «Насосы и клапаны» и перейдите в подпункт «КЛАПАН1». Для управления работой клапана можно использовать датчик температуры воды клапана (поз.26) Прил.1 и датчик воздуха клапана (поз.25) Прил.1. Имеется возможность регулировки температуры воды в контуре по датчику температуры воздуха на улице (поз.23) Прил.1.

Возможные режимы работы клапана: «НЕ ИСПОЛЬЗУЕТСЯ»/«ТЕПЛЫЙ ПОЛ»/«ОТОПЛЕНИЕ».

В данном меню настраиваются:

- «ТЕМП.ВОДЫ» - настраивает желаемую температуру теплоносителя в контуре клапана;



- «ТЕМП.ВОЗДУХА» - настраивает желаемую температуру воздуха в помещении;
- «ПОГОД.РЕГУЛИРОВАНИЕ».

Пункт меню позволяет включить использование погодозависимого регулирования и настроить две точки графика регулирования температуры воды в контуре клапана. Настройка графика регулирования аналогична настройкам, описанным в п.8.7.8. Для работы погодного регулирования необходимо установить датчик температуры воздуха на улице. Погодное регулирование температуры воды в контуре клапана можно использовать совместно с погодным регулированием основного контура отопления.

8.7.11. Для установки времени и даты выберите пункт меню «ДАТА И ВРЕМЯ». В этом пункте можно настроить время и дату внутренних часов котла.

Для настройки указанных параметров установите кнопками «ВВЕРХ» или «ВНИЗ» нужное значение в выбранной позиции. Для сохранения нажмите «ОК».

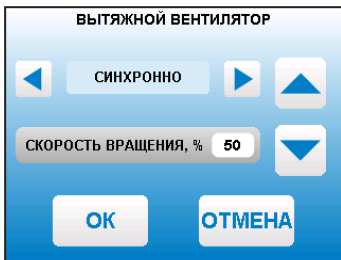
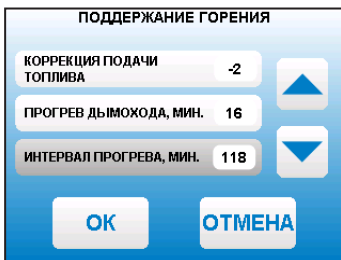
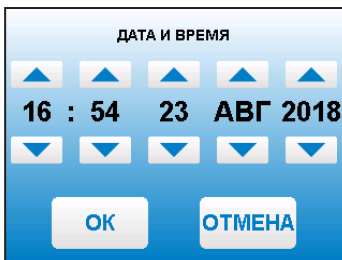
8.7.12. Пункт меню «ПОДДЕРЖАНИЯ ГОРЕНИЯ»

Это специальный режим, в котором котел отключает вентилятор и, после снижения температуры газов, периодически добавляет топливо, не давая котлу затухнуть. Количество топлива подаваемого в режиме поддержания горения вычисляется исходя из настройки минимальной мощности и корректируется в меню «ПОДДЕРЖАНИЕ ГОРЕНИЯ». Периодически производится запуск котла для прогрева дымохода. Мощность, на которой котел прогревает дымоход соответствует минимальной мощности, установленной в пункте меню «МОЩНОСТЬ КОТЛА». Время прогрева и интервал можно настроить в соответствующих пунктах этого меню.

Выход из режима поддержания горения произойдет, когда расчетная мощность превысит заданную минимальную мощность. Например, при снижении температур теплоносителя и воздуха ниже установленных величин.

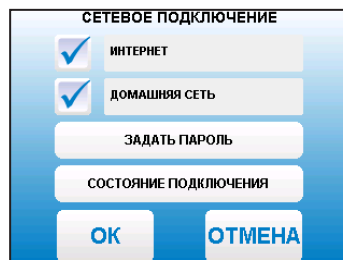
8.7.13. Для настройки работы вытяжного вентилятора, в случае его использования для удаления дымовых газов при недостаточном разрежении за котлом, выберите пункт меню «ВЫТЯЖНОЙ ВЕНТИЛЯТОР». Пункт меню предназначен для выбора режимов работы вытяжного вентилятора и установки скорости его вращения. При использовании режима «ВКЛЮЧЕНО» вентилятор работает постоянно с установленной в данном меню скоростью. При использовании режима «СИНХРОННО»

вытяжной вентилятор включается при работе наддувного вентилятора горелки. Настройка максимальной скорости дымососа должна производиться в условиях, приближенных к условиям максимального потребления CO,



минимальных температур на улице и работе котла в номинальном режиме. В данных условиях вам необходимо установить скорость вращения дымососа на 100% и каждые 30 минут снижать ее на 5-10% (чем меньше интервал, тем точнее будет настройка) до тех пор, пока не начнет появляться черный дым на выходе из дымовой трубы или происходить дымление из бункера, механизма или корпуса котла. После этого необходимо обратно повысить скорость вращения дымососа на 5-10%, так определяется необходимая максимальная скорость вращения дымососа. Тоже самое можно сделать и при работе котла на минимальной мощности, определив минимальную скорость вращения дымососа. После этого необходимо проследить работу системы котел-дымосос в режиме подбора требуемой мощности котлом для системы отопления. После чего внести корректировки, в случае если при снижении или увеличении мощности котла и скорости вентилятора наддува будет происходить дымление, то необходимо будет повысить скорость вращения дымососа.

8.7.14. В меню «Сетевое подключение» настраиваются параметры подключения котла к сети Интернет. Доступ осуществляется по его серийному номеру и паролю. Серийный номер котла указан в меню «Информация» (см. п.п.8.6.9).



8.7.14.1. Настройка сетевого подключения осуществляется в следующей последовательности:

- Подключите кабель (патч - корд) в LAN разъем на плате индикации пульта управления (34) Прил.1;
- Задайте произвольную ненулевую цифровую комбинацию сетевого пароля в пункте меню котла «Сетевое подключение → Задать пароль».

**Внимание!** Во избежание несанкционированного сетевого доступа посторонних лиц к котлу не рекомендуется задавать простые комбинации пароля вида 123456, 123321, 111222, 000001, 100000, 111111, 999999 и т.п.



- Установите галочку в пункте меню котла «Сетевое подключение → Интернет».

- Установите галочку в пункте меню котла «Сетевое подключение → Домашняя сеть», это позволит подключаться к котлу через локальную сеть вашего роутера с мобильного устройства, подключенного к этой же локальной сети через Wi-Fi.

- Для завершения настроек выберите пункт меню котла «Сетевое подключение → Сохранить».

- После настройки котел автоматически регистрируется на сервере control.zota.ru. Состояние подключения к сети отображается на основном экране в виде соответствующих пиктограмм «Нет подключения» (🏠), «Домашняя сеть» (🏠) или «Интернет» (☁️), а так же в меню «Сетевое подключение → Состояние».

- Для подключения к котлу используйте мобильное приложение ZotaNet или web-сайт control.zota.ru



#### 8.7.14.2. Управление котлом:

8.7.14.2.1. В приложении или на сайте создайте единую учетную запись и войдите в нее.

8.7.14.2.2. В личном кабинете добавьте в список котлов новый котел типа Стаханов.

8.7.14.2.3. В приложении ZotaNet придумайте произвольное Название котла.

8.7.14.2.4. Введите Серийный номер котла, указанный в паспорте и в пункте меню «Информация».

8.7.14.2.5. Введите Пароль, предварительно заданный в пункте «Сетевое подключение → Задать пароль».

8.7.14.2.6. В приложении ZotaNet выберите Тип подключения «Internet/LAN».

8.7.14.2.7. В приложении ZotaNet нажмите кнопку «Добавить котел», на сайте control.zota.ru нажмите кнопку «Сохранить». После этого в вашу учетную запись, будет добавлен котел, доступный для управления и мониторинга.

8.7.14.3. Если после произведенных настроек при попытке подключения в приложении ZotaNet или на сайте control.zota.ru выводится сообщение «Устройство не в сети», тогда напишите письмо с кратким описанием проблемы на электронную почту service@zota.ru.

В письме сообщите:

1. Модель и год производства котла.

2. Серийный номер котла (указан в паспорте и в пункте меню «Информация») (см. п.п.8.6.9)

3. Контактный номер для оперативной связи с вами.

Мы выясним причину по которой возникли проблемы с подключением, по возможности решим ее и оперативно уведомим вас об этом!

8.7.15. Для включения режима управления и контроля котла с помощью сотового телефона выберите пункт меню «ПРОЧЕЕ» и установите галочку в строке «РАЗРЕШИТЬ ОПЕРАЦИИ С НОМЕРАМИ GSM». Это разрешит операции добавления и удаления номеров, с которых будет возможно управлять котлом. Для включения оповещения о снижении температуры теплоносителя ниже определенного уровня установите галочку в строке «Оповещать о низкой температуре воды». Температура устанавливается в пункте «ТЕМПЕРАТУРА ОПОВЕЩЕНИЯ» данного меню. После регистрации модуля в сети мобильного оператора появляется индикатор работы модуля – GSM (Рис.6 поз.8) на передней панели пульта управления. Подробное описание команд и алгоритма управления находится в паспорте на модуль ZOTA GSM.

В данном меню можно скорректировать показания датчика температуры воздуха в помещении, датчика воздуха на улице и датчика воздуха клапана для обеспечения более точных показаний в различных условиях эксплуатации. В меню «КОРРЕКЦИЯ ДАТЧИКОВ» выберите необходимый датчик и установите температуру поправки в диапазоне  $\pm 5^{\circ}\text{C}$ .





8.7.16. В пункте меню «ЗВУК НАЖАТИЯ» можно включить звук нажатия на экран. Для этого установите галочку на строке «АКТИВИРОВАТЬ ЗВУК НАЖАТИЯ НА ЭКРАН».

8.7.17. В пункте меню «ПОДСВЕТКА ЭКРАНА» можно настроить яркость подсветки экрана в диапазоне от 10 до 100%. Для снижения яркости подсветки экрана при простое установите галочку на строке «СНИЖАТЬ ЯРКОСТЬ ПРИ ПРОСТОЕ».

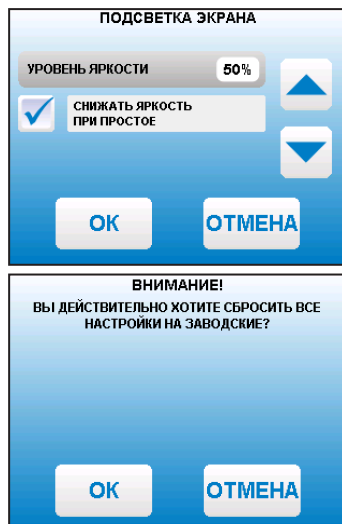
8.7.18. Для возврата к заводским настройкам выберите пункт меню «СБРОС НАСТРОЕК». Для подтверждения сброса нажмите «ОК». После сброса параметры работы котла, указанные в таблице 7 устанавливаются на значения по умолчанию. Устанавливаются следующие режимы работы котла:

- режим работы – отопление;
- гидроразделитель – не используется;
- настройки погодозависимого регулирования – не используется;
- режим термостата – не используется (настройки периодов не сбрасываются).

8.7.19. В сервисном меню можно изменить основные настройки котла, установленные на заводе-изготовителе. Вход в данное меню возможен только при вводе пароля. Данные настройки может производить специалист сервисной службы.

8.7.20. В котле имеется возможность обновления версии программы блока управления. Обновление программы может потребоваться для изменения функциональных возможностей котла. Для обновления программы в котле необходимо с сайта производителя скачать архив с наименованием последней версии ПО и разархивировать его. Файл из архива с именем firmware.zip записать в корневого каталог на новую SD карту, или карту, предварительно отформатированную в формате FAT32. Для успешного обновления не допускается наличие других файлов на SD карте. На выключенном котле установить карту с файлом firmware.zip в разъем выносного пульта управления и включить котел.

**Внимание!** Не выключайте котел до полного окончания обновления программы. После обновления программы выключить котел и извлечь SD карту с ПО. Включить котел и убедиться, что номер версии ПО на экране «ИНФО» (см.п.8.6.9) обновлен.



## **9. Обслуживание.**

### **9.1. Техническое обслуживание котла.**

Для безотказного и правильного функционирования котла и его механизмов необходимо проводить техническое обслуживание. Техническое обслуживание может быть нескольких видов периодичности: ежедневным, еженедельным, ежемесячным и ежегодным.

#### **9.1.1. Ежедневное техническое обслуживание:**

- Проверить наличие золы в зольных ящиках топки и теплообменника, и при наполнении более чем на 75%, опустошить их;
- Проверить наличие несгоревших остатков, спекшихся остатков и золы в чаше горелки. При наличии большого количества несгоревших остатков, спекшихся остатков и золы, которые мешают эффективной и правильной работе котла в соответствии с п.п.8.5.7 настоящего документа, необходимо удалить и/или сбросить их в зольник топки, воспользовавшись совком и кочергой из комплекта поставки;
- Проверить наличие топлива в бункере и при необходимости, добавить его, для предотвращения останова котла.

#### **9.1.2. Еженедельное техническое обслуживание:**

- Проведите профилактическую чистку каналов газохода (см. Рис.2 поз.3);
- При опустошении зольных ящиков топки и теплообменника проверяйте наличие просыпавшейся золы в зольное пространство топки и теплообменника. При необходимости очистите их, воспользовавшись специальным инструментом из комплекта поставки: кочергой и совком. На остывшем котле, можно использовать веник и различные щетки.

#### **9.1.3. Ежемесячное техническое обслуживание:**

- Необходимо проводить полную очистку внутренних поверхностей котла, горелки и каналов газохода на полностью остановленном котле с открытием дверцы топки и теплообменника. В ходе чистки обязательно применение всего чистящего инструмента из комплекта поставки: ерш с ручкой для чистки теплообменника, совок, кочерга;
- Проверьте наличие зольного остатка в коллекторе патрубка дымохода (см. Рис.2 поз.4), и при скоплении золы в количестве, которое мешает свободному проходу уходящих газов из котла в трубу, удалите ее из коллектора с помощью кочерги и совка из комплекта поставки;
- Проверьте состояние и натяжение приводной цепи механизма подачи и при необходимости натяните ее, подрегулировав натяжитель цепи. В случае провисания цепи она может растянуться и начать проскакивать, что приведет к остановке котла;
- Прислушайтесь к работе движущихся механизмов: мотор-редукторов, подшипников, шнеков и при наличии посторонних звуков (тех, которых не было после первого запуска и начальной настройке), попробуйте очистить чашу горелки от топлива и проверьте наличие наростов на стенках горелки в районе шнека подачи и/или проверьте горизонт установки механизма подачи относительно горелки котла, если данные процедуры не помогут и звук продолжит усиливаться в ходе последующей эксплуатации необходимо обратиться в сервисную службу.

#### **9.1.4. Ежегодное техническое обслуживание:**

- Очистите бункер от остатков топлива, воспользовавшись специальным лючком на бункере;
- Очистите все каналы газохода теплообменника и топку с помощью специального инструмента из комплекта поставки и механизма чистки газоходов;
- Очистите горелку от несгоревших и спекшихся остатков с помощью кочерги и совка из комплекта поставки;

- Очистите зольные ящики и зольное пространство топки и теплообменника;
- Проверьте наличие золы в коллекторе патрубка дымохода и в дымовой трубе, и при необходимости очистите их;
- Извлеките и очистите шнек и подающие каналы;
- Проверьте все движущие части котла и при необходимости проведите их обслуживание;
- Проверьте целостность всех жаростойких изоляционных и ограждающих поверхностей и при нарушении целостности замените или восстановите их.

**Внимание!** Выполнение работ по ежегодному техническому обслуживанию рекомендуется доверять специализированным организациям по техническому и сервисному обслуживанию продукции ZOTA.

Мотор-редукторы заправлены синтетическим маслом. В процессе эксплуатации редуктора в штатном режиме замена масла не требуется.

## **9.2. Обслуживание системы отопления.**

9.2.1. При эксплуатации котла в закрытых системах отопления при  $t=30-40^{\circ}\text{C}$  давление в системе и в пневматической части расширительного бака не должно отличаться и его необходимо поддерживать периодически подачей теплоносителя в систему или подкачивая пневматическую часть расширительного бака.

9.2.2. При наличии стука в системе необходимо немедленно прекратить горение в топке, дать остыть теплоносителю до температуры  $70^{\circ}\text{C}$  и выяснить причины возникновения стука. После устранения причин стука, долить систему теплоносителем через кран и вновь растопить котел.

9.2.3. В зимнее время, если потребуются прекратить топку на срок свыше 5 часов необходимо, во избежание замерзания, полностью освободить котел и систему отопления от теплоносителя, через сливные краны.

## **10. Сведения об утилизации.**

10.1. При достижении предельного состояния прогара поверхности нагрева, котел необходимо отключить от системы отопления и электропитания.

10.2. После отключения от всех систем питания котел не представляет опасности для жизни, здоровья людей и окружающей среды.

10.3. Корпус котла, шуровочная и колосниковая решетки подлежат переплавке.

10.4. Теплоизоляция - не подлежит переработке.

## **11. Транспортирование и хранение.**

11.1. Котлы в упаковке производителя допускается транспортировать любым видом транспорта в вертикальном положении в два яруса в соответствии с правилами перевозки грузов, действующими на каждом виде транспорта.

11.2. Транспортирование котлов в районы Крайнего Севера и труднодоступные районы - по ГОСТ 15846.

11.3. Транспортная маркировка котлов по ГОСТ 14192 должна содержать наименование грузополучателя, наименование пункта назначения, количество грузовых мест и порядковый номер мест а в партии, наименование грузоотправителя, наименование пункта отправления, массу брутто и нетто, габаритные размеры, объем.

11.4. Условия хранения котлов в части воздействия климатических факторов должны соответствовать группе 4 по ГОСТ 15150. Хранить котёл необходимо в сухом помещении, не допуская попадания атмосферных осадков.

11.5. Срок хранения изделия при условиях УХЛ 4.2 по ГОСТ 15150 составляет 1 год.

## 12. Характерные неисправности и методы их устранения.

Таблица 8

№	Наименование возможных неисправностей	Причина неисправностей	Метод устранения
	1	2	3
1	Не работает пульт управления котлом.	Не подается напряжение на пульт управления.	Проверьте наличие напряжения в сети и правильность подключения пульта управления к сети.
			Проверьте целостность предохранителя.
2	Неконтролируемый перегрев теплоносителя выше 100°C, срабатывание аварийного термовыключателя.	Не работает циркуляционный насос.	Проверьте наличие подачи напряжения на циркуляционный насос.
			Проверьте исправность циркуляционного насоса.
		Нет циркуляции в системе отопления.	Проверьте работоспособность циркуляционного насоса.
			Удалите воздух из системы отопления.
Заслонка вентилятора настроена неправильно.	Проверьте запорную арматуру.		
	Настройте заслонку вентилятора в соответствии с рекомендациями.		
3	Плохое горение топлива.	Недостаточное количество воздуха.	Проверьте наличие и правильность работы приточной вентиляции.
			Проверьте дымовую трубу на соответствие требованиям п.п.6.2 и таблицы 3.
		Неверная настройка регулируемой заслонки вентилятора.	Отрегулируйте заслонку в соответствии с п.п.8.6.2.8 и таблицей 6.
Влажное, некачественное топливо.	Смените топливо.		
	Организуйте хранение топлива в сухом и теплом месте.		

4	Дымление из корпуса котла или дымовой трубы.	Недостаточная тяга дымовой трубы.	Проверьте дымовую трубу на соответствие требованиям п.п.6.2 и таблицы 3.
		Недостаточная производительность дымососа.	Проверьте настройку дымососа, возможно установлена недостаточная скорость.
		Недостаточный приток воздуха в помещение котельной.	Проверьте наличие и правильность работы приточной вентиляции.
5	В системе отопления низкая температура теплоносителя.	Установлена низкая температура теплоносителя котла в пульте управления.	Измените настройки котла, установите более высокую температуру теплоносителя.
		Система отопления перекрыта запорной арматурой.	Откройте краны для прогрева всей системы.
		Воздушная пробка в системе отопления.	Удалите воздух из радиаторов и системы отопления.
6	Котел не развивает установленную мощность.	Температура газов превышает 200°C.	Очистите внутренние поверхности котла, каналы газохода.
			Откорректируйте горение под используемое топливо, оно должно догорать полностью.
		Проверьте настройку дымососа, возможно настроена избыточная производительность дымососа.	
Температура газов не повышается выше 100°C.	Откорректируйте горение под используемое топливо, топливо не должно прогорать глубоко в горелку, пламя должно быть ровное желтого оттенка.		

7	Заклинивание шнека подачи топлива.	Попадание инородного предмета в верхний шнек.	Откройте прочистной лючок шнека на механизме подачи, очистите шнек от топлива и уберите инородный предмет.
		Попадание инородного предмета в нижний шнек.	Откройте прочистной лючок нижнего шнека на механизме подачи, очистите его от топлива и уберите инородный предмет. Проверьте натяжку цепи привода механизма подачи, в случае недостаточного натяжения необходимо подрегулировать натяжитель цепи.
8	Огонь в котле затухает, температура газов не поднимается.	Заклинило шнековый привод подачи топлива.	Устраните причину заклинивания.
		Закончилось топливо в бункере.	Добавьте топливо в бункер.
9	Поток дыма с сажей из дымовой трубы.	Неверная регулировка подачи топлива или воздуха.	Отрегулируйте подачу топлива и воздуха.
10	Перегрев котла.	Эксплуатация котла с избыточной тягой.	Установите стабилизатор тяги.
	Выход котла на сверх номинальную мощность.		
	Снижение КПД котла.		
	Перегрев дымохода (повреждение).		

### **13. Гарантийные обязательства.**

13.1. Предприятие-изготовитель гарантирует:

- Соответствие характеристик котла паспортным данным;
- Надежную и безаварийную работу котла при условии соблюдения всех требований настоящего паспорта, квалифицированного монтажа и правильной эксплуатации, а также соблюдения условий транспортирования и хранения;
- Безвозмездный ремонт в случае выявления дефектов в течение гарантийного срока при соблюдении условий, указанных в настоящем паспорте.

13.2. Гарантийный срок работы котла устанавливается 12 месяцев со дня реализации торгующей организацией. Если дату продажи установить невозможно, этот срок исчисляется со дня изготовления.

Срок службы котла 10 лет.

13.3. Уплотнительный шнур на дверцах, колосниковые и шуровочные решетки являются расходным материалом, а следовательно гарантия на них не распространяется.

13.4. Рекламации на работу котла не принимаются, бесплатный ремонт, и замена не производится в случаях:

- Если не оформлен талон на установку;
- Если отсутствует проведение водоподготовки и подготовки отопительной системы;
- Отсутствие сапунов на мотор-редукторе (см. п.п.7.3.1.1);
- Если в системе отопления отсутствует предохранительный клапан на давление не более 0,3 МПа (3,0 кг/см<sup>2</sup>), или он установлен не на участке между котлом и запорной арматурой;
- Прогара и температурной деформации водонехолаждаемых поверхностей (например: дверей котла (п.п.5.15)), так как является следствием неправильной эксплуатации;
- Несоблюдения потребителем правил эксплуатации и обслуживания;
- Небрежного хранения и транспортировки котла, как потребителем, так и любой другой организацией;
- Самостоятельного ремонта котла потребителем;
- Самовольного изменения конструкции котла;
- Использование котла не по назначению;
- При неправильном монтаже котла и системы отопления;
- Возникновения дефектов, вызванных стихийными бедствиями, преднамеренными действиями, пожарами и т.п.

13.5. При выходе из строя котла предприятие - изготовитель не несет ответственности за остальные элементы системы, техническое состояние объекта в целом, в котором использовалось данное изделие, а также за возникшие последствия.

Изделие, утратившее товарный вид по вине потребителя, обмен или возврат по гарантийным обязательствам не подлежит.

По вопросам качества котла обращаться на предприятие-изготовитель по адресу: 660061, г. Красноярск, ул.Калинина,53А,  
ООО ТПК «Красноярскэнергокомплект» тел.(391)247-77-77, www.zota.ru.  
Служба тех.поддержки: тел.(391)268-39-06, e-mail: service@zota.ru.

## 14. СВИДЕТЕЛЬСТВО О ПРИЕМКЕ И ПРОДАЖЕ.

Котел автоматический ZOTA «Стаханов» - \_\_\_\_\_ № \_\_\_\_\_  
соответствует техническим условиям ТУ 27.25.12-008-47843355-2018 и  
признан годным для эксплуатации.

Испытан избыточным давлением 1,5 PS по ГОСТ 20548.

Упаковщик: \_\_\_\_\_

Сварочная бригада № \_\_\_\_\_

Клеймо опрессовщика \_\_\_\_\_

Штамп ОТК \_\_\_\_\_

Дата выпуска «\_\_\_\_\_» \_\_\_\_\_ 20 \_\_\_\_\_ г.

Дата продажи «\_\_\_\_\_» \_\_\_\_\_ 20 \_\_\_\_\_ г.

М.П.

## 15. СВЕДЕНИЯ ОБ УСТАНОВКЕ.

1. Местонахождение котла \_\_\_\_\_

\_\_\_\_\_  
(адрес установки)

2. Дата установки \_\_\_\_\_

(число, месяц, год)

3. Кем произведена установка (монтаж) \_\_\_\_\_

\_\_\_\_\_  
(наименование организации, фамилия исполнителя)

4. Документ, подтверждающий право проведения работ:

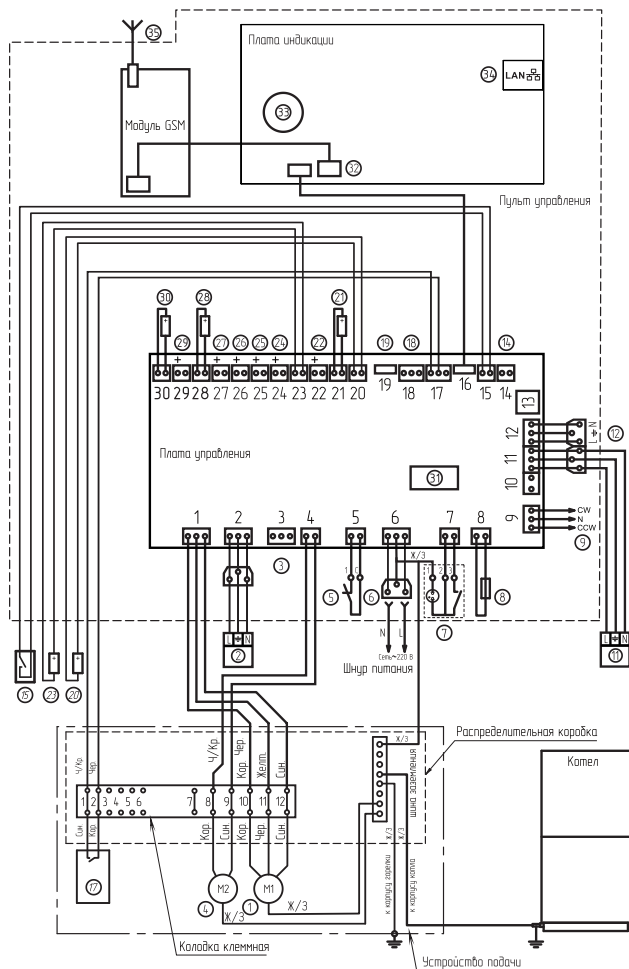
\_\_\_\_\_  
(№, дата, кем выдан)

\_\_\_\_\_  
(подпись исполнителя)



# Приложение 1

## Схема подключения пульта управления котла ZOTA Стаханов.



- |                                |   |                                     |
|--------------------------------|---|-------------------------------------|
| ① Двигатель подачи топлива     | ⑬ Разъем DATA                           | ⑳ Разъем T6 датчика воздуха клапана |
| ② Насос контура отопления      | ⑭ Неиспользуемый разъем                 | ㉑ Разъем T7 датчика воды клапана    |
| ③ Разъем вытяжного вентилятора | ⑮ Внешний термостат                     | ㉒ Неиспользуемый разъем T8          |
| ④ Вентилятор WPA               | ⑯ Разъем платы индикации                | ㉓ Разъем T9 датчика воды в котле    |
| ⑤ Аварийный термовыключатель   | ⑰ Разъем датчика закрытия бункера       | ㉔ Неиспользуемый разъем T10         |
| ⑥ Разъем сети электропитания   | ⑱ Разъем расширения                     | ㉕ Разъем T11 датчика дымоных газов  |
| ⑦ Выключатель питания          | ⑲ Разъем T1 датчика воздуха в помещении | ㉖ Предохранитель платы управления   |
| ⑧ Предохранитель силовой цепи  | ㉑ Разъем T2 датчика обратной воды       | ㉗ Разъем модуля GSM (XS3)           |
| ⑨ Разъем трехходового клапана  | ㉒ Разъем T3 датчика воды контура ГВС    | ㉘ Элемент питания часов             |
| ⑩ Неиспользуемый разъем        | ㉓ Разъем T4 датчика воздуха на улице    | ㉙ Разъем сетевого подключения       |
| ⑪ Насос контура рециркуляции   | ㉔ Разъем T5 датчика воды контура ЦО     | ㉚ Антенна модуля GSM                |
| ⑫ Разъем насоса ГВС            |   |                                     |

### 1. Описание управление котлом через мобильное приложение Zota Net.

1.1. Управление котлом может производиться так же через мобильное приложение на Android или iOS или сайт control.zota.ru.

Для этого необходимо установить приложение Zota Net на мобильный телефон, воспользовавшись сервисом Google Play или AppStore. Ссылку на установку этого приложения можно получить набрав в строке поиска слово «zota net» и выбрав необходимое приложение.

Скачать программу можно также по ссылке, которая размещена на сайте [www.zota.ru](http://www.zota.ru) в разделе GSM, а так же можно считать сканером телефона QR-код.

1.2. После установки и запуска мобильного приложения необходимо создать учётную запись. Создать учётную запись можно как в приложении так и на сайте control.zota.ru. Далее необходимо придумать 6-ти значный код для входа в приложения.

1.3. После входа в приложение необходимо добавить котёл, для того что бы добавить котёл нажмите на знак «+» в нижней части экрана, в списке выберите вашу модель котла в появившемся окне в разделе «Тип подключения» выберите «Internet/LAN» затем придумайте имя котла и введите серийный номер в соответствующие поля, серийный номер можно посмотреть в меню «ИНФО» или в паспорте на котёл в разделе «Свидетельство о приёмке и продаже». Затем введите сетевой пароль, который задаётся в соответствующем меню котла. После заполнения всех полей нажмите на знак «+» в нижней части экрана.

1.4. После удачного добавления котла в появившемся меню выберите добавленный котёл.

1.5. В меню выбранного котла в разделе «Информация» доступны следующие параметры:

- «Режим работы котла» в данном меню можно узнать температуру уходящих газов, текущую мощность котла, максимальную мощность котла и режим работы котла, настроить температуру помещения, температуру подачи, максимальную и минимальные мощности котла, скорректировать подачу топлива и запустить котёл (при наличии в горелки тлеющего топлива, запускается вентилятор наддува и включается механизм подачи);

- «Температура теплоносителя в системе отопления» в данном меню можно узнать температуру отопления и установленную температуру отопления;

- «Горячее водоснабжение» в данном меню можно узнать температуру ГВС и установленную температуру ГВС, настроить режим работы насосов ЦО и ГВС и насоса рециркуляции;

- «Температура в помещении» в данном меню можно узнать температуру воздуха в помещении и установленную температуру помещения, температуру подачи и запустить котёл (при наличии в горелки тлеющего топлива, запускается вентилятор наддува и включается механизм подачи);

- «Температура на улице» в данном меню можно узнать температуру воздуха на улице при подключенном датчике температуры улицы.

В меню «Насосы» выбранного котла доступны следующие настройки:

- «Насос РЦ»;
- «Насос ЦО»;
- «Насос ГВС».

Данные меню позволяют узнавать температуру данных насосов и настраивать режимы работы.

1.6. В меню «Клапан» можно узнать температуру теплоносителя и установленную температуру теплоносителя, настроить режим работы клапана.

1.7. В разделе «Проблемы» который обозначен символом (⚠) отображаются критические уведомления.

1.8. В разделе «Уведомления» который обозначен символом (🔔) отображаются не критические уведомления.

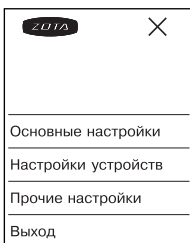
1.9. В дополнительном меню, в которое можно зайти нажав на символ (☰). В данном меню доступны следующие настройки:

- «Основные настройки» в данном меню можно настроить температуру помещения, температуру подачи, максимальную и минимальные мощности котла, скорректировать подачу топлива и запустить котёл (при наличии в горелки тлеющего топлива, запускается вентилятор наддува и включается механизм подачи);

- «Настройки устройств» в данном меню можно настроить такие параметры как: тип подключения, режим работы котла, клапан, насосы, вентилятор, погодное регулирование и термостат;

- «Прочие настройки» в данном меню можно разрешить операции с номерами модуля GSM, задать температуру оповещения модуля GSM, задать коррекцию датчиков воздуха, улицы и клапанов и синхронизировать время и сбросить настройки на настройки по умолчанию;

- И кнопка «Выход» которая предназначена для выхода из учётной записи.



Android



iOS



**Приложение 3**

**Учет технического обслуживания котла.**

<b>Дата</b>	<b>Замечания о техническом состоянии</b>	<b>Выполняемая работ</b>	<b>Должность, фамилия и подпись ответственного лица</b>









**ЗАВОД ОТОПИТЕЛЬНОЙ ТЕХНИКИ И АВТОМАТИКИ**

---

660061, г. Красноярск, ул. Калинина, 53А, а/я 26313  
тел./факс (391) 247-77-77, 247-78-88, 247-79-99  
e-mail:info@zota.ru, www.zota.ru