



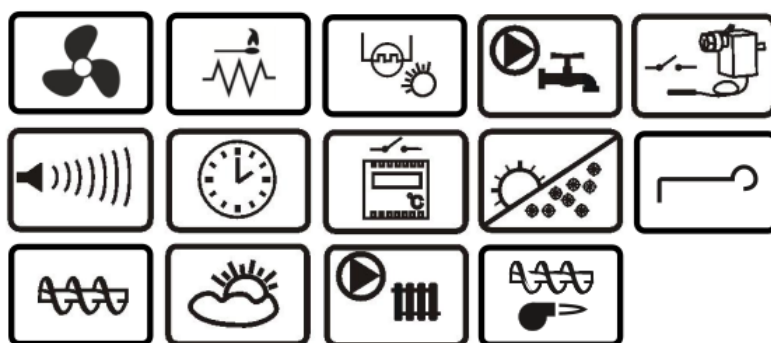
КОНТРОЛЛЕР

ecoMAX350P2-Z

ДЛЯ ПЕЛЛЕТНЫХ КОТЛОВ



ecoSTER200



* комнатная панель ecoSTER200 не входит в стандартный комплект поставки.



ИНСТРУКЦИЯ ПО ЭКСПЛУАТАЦИИ И МОНТАЖУ

ИЗДАНИЕ: 1.0_RU



Электронное устройство под напряжением!

Перед началом монтажа, ремонта или консервации, а также во время проведения любых работ по подключению, необходимо обязательно отключить электропитание и убедиться, что клеммы и провода не находятся под напряжением.

Контроллер должен устанавливаться квалифицированным и уполномоченным персоналом в соответствии с действующими нормами и правилами. Неправильное подключение может привести к выходу из строя контроллера.

Контроллер не может использоваться в условиях высокой влажности и подвергаться непосредственному воздействию воды.

СОДЕРЖАНИЕ

1	УКАЗАНИЯ ПО БЕЗОПАСНОСТИ	4
2	ОБЩИЕ СВЕДЕНИЯ.....	5
3	ИНФОРМАЦИЯ О ДОКУМЕНТАЦИИ	5
4	ХРАНЕНИЕ ДОКУМЕНТАЦИИ	5
5	ИСПОЛЬЗУЕМЫЕ ОБОЗНАЧЕНИЯ	5
6	ДИРЕКТИВА WEEE 2012/196/EG	5

ИНСТРУКЦИЯ ПО ЭКСПЛУАТАЦИИ

КОНТРОЛЛЕРА	7	
7	МЕНЮ ПОЛЬЗОВАТЕЛЯ	8
8	ЭКСПЛУАТАЦИЯ КОНТРОЛЛЕРА	9
8.1	ОПИСАНИЕ КНОПОК	9
8.2	ОПИСАНИЕ ГЛАВНОГО ОКНА	9
8.3	ЗАПУСК КОНТРОЛЛЕРА.....	10
8.4	НАСТРОЙКА ЗАДАННОЙ ТЕМП. КОТЛА	10
8.5	РОЗЖИГ.....	10
8.6	РАБОТА	10
8.7	НАДЗОР.....	11
8.8	ТУШЕНИЕ.....	12
8.9	СТОП	12
8.10	КОЛОСНИК	12
8.11	ОБСЛУЖИВАНИЕ ЧИСТКИ ГОРЕЛКИ	12
8.12	НАСТРОЙКИ ГВС	12
8.13	УСТАНОВКА ЗАДАННОЙ ТЕМПЕРАТУРЫ ГВС	13
8.14	ГИСТЕРЕЗИС БОЙЛЕРА ГВС	13
8.15	ВКЛЮЧЕНИЕ ФУНКЦИИ ЛЕТО.....	13
8.16	ДЕЗИНФЕКЦИЯ БОЙЛЕРА ГВС	13
8.17	ПОГОДОЗАВИСИМОЕ УПРАВЛЕНИЕ	13
8.18	ОПИСАНИЕ УСТАНОВОК НОЧНЫХ ТЕМПЕРАТУР	14
8.19	РАБОТА ПО РАСПИСАНИЮ	15
8.20	УСТАНОВКА УРОВНЯ ТОПЛИВА	15
8.21	ИНФОРМАЦИЯ	16
8.22	РУЧНОЕ УПРАВЛЕНИЕ	16

ИНСТРУКЦИЯ ПО ЭКСПЛУАТАЦИИ

КОНТРОЛЛЕРА	17	
9	ГИДРАВЛИЧЕСКАЯ СХЕМА	18
10	ТЕХНИЧЕСКИЕ ХАРАКТЕРИСТИКИ	19
11	УСЛОВИЯ ХРАНЕНИЯ И ТРАНСПОРТИРОВКИ	19
12	МОНТАЖ КОНТРОЛЛЕРА	19
12.1	УСЛОВИЯ ОКРУЖАЮЩЕЙ СРЕДЫ	19
12.2	ТРЕБОВАНИЯ К МОНТАЖУ	19
12.3	СТЕПЕНЬ ЗАЩИТЫ IP	20
12.4	ЗАЩИТНЫЕ СОЕДИНЕНИЯ.....	20
12.5	ЭЛЕКТРИЧЕСКАЯ СХЕМА ПОДКЛЮЧЕНИЯ.....	21
12.6	ПОДКЛЮЧЕНИЕ ЭЛЕКТРООБОРУДОВАНИЯ.....	22

12.7	ПОДКЛЮЧЕНИЕ КОМНАТНОЙ ПАНЕЛИ	22
12.8	ПОДКЛЮЧЕНИЕ ДАТЧИКОВ ТЕМПЕРАТУРЫ	22
12.9	ПОДКЛЮЧЕНИЕ ДАТЧИКА НАРУЖНОЙ ТЕМП	22
12.10	ПРОВЕРКА ДАТЧИКОВ ТЕМПЕРАТУРЫ.....	23
12.11	ПОДКЛЮЧЕНИЕ КОМНАТНОГО ТЕРМОСТАТА.....	23
12.12	ПОДКЛЮЧЕНИЕ ОГРАНИЧИТЕЛЯ ТЕМПЕРАТУРЫ STB	24
13	СЕРВИСНОЕ МЕНЮ	25
14	СЕРВИСНЫЕ НАСТРОЙКИ.....	26
14.1	ГОРЕЛКИ	26
14.2	КОТЛА	27
14.3	НАСОСЫ ЦО и ГВС	27
14.4	ДОПОЛНИТЕЛЬНЫЕ ПАРАМЕТРЫ	28
15	ОПИСАНИЕ СИГНАЛОВ ТРЕВОГИ	29
15.1	ПРЕВЫШЕНИЕ МАКСИМАЛЬНОЙ ТЕМПЕРАТУРЫ КОТЛА 29	
15.2	ПРЕВЫШЕНИЕ МАКС. ТЕМПЕРАТУРЫ ШНЕКА.....	29
15.3	ПОВРЕЖДЕНИЕ ДАТЧИКА ТЕМП. КОТЛА.....	29
15.4	ПОВРЕЖДЕНИЕ ДАТЧИКА ТЕМПЕРАТУРЫ ШНЕКА.....	29
15.5	ПЕРЕГРЕВ КОТЛА, РАЗОМКНУТ КОНТАКТ STB	29
15.6	НЕУДАЧНАЯ ПОПЫТКА РОЗЖИГА	29
16	ДОПОЛНИТЕЛЬНЫЕ ФУНКЦИИ	30
16.1	ОТСУТСТВИЕ ЭЛЕКТРОПИТАНИЯ	30
16.2	ЗАЩИТА ОТ ЗАМЕРЗАНИЯ	30
16.3	ПРЕДВАРИТЕЛЬНОЕ ОХЛАЖДЕНИЕ	30
16.4	ФУНКЦИЯ ЗАЩИТЫ НАСОСОВ ОТ ЗАКЛИНИВАНИЯ	30
16.5	ЗАМЕНА СЕТЕВОГО ПРЕДОХРАНИТЕЛЯ	30

1 Указания по безопасности

Требования, касающиеся безопасности, указаны в отдельных главах данной инструкции. Кроме них, необходимо детально ознакомиться с ниже описанными требованиями:



- Перед началом монтажа, ремонта или консервации, а также во время проведения любых работ по подключению, необходимо обязательно отключить электропитание и убедиться, что клеммы и провода не находятся под напряжением.
- При выключении контроллера из меню на клеммах может возникать опасное напряжение.
- Запрещается использовать контроллер не по назначению.
- Контроллер предназначен для встраивания.
- Необходимо использовать дополнительную автоматику, защищающую котёл, систему центрального отопления и систему горячего водоснабжения от последствий аварии контроллера или ошибок в его программном обеспечении.
- Необходимо подобрать значения программируемых параметров для данного типа котла и данного топлива, учитывая все условия работы системы. Ошибочный подбор параметров может привести к аварийному состоянию котла (перегрев котла, пожар шнека и т.п.).
- Контроллер предназначен для производителей котлов. Производитель котла, перед использованием контроллера, должен проверить, соответствует ли работа контроллера с данным типом котла, и не вызывает ли она угрозы.
- Контроллер не является взрывобезопасным устройством, т.е. в аварийном состоянии он может быть источником искры или высокой температуры, которая в присутствии огнеопасных частиц или газов может вызвать пожар или взрыв. Поэтому контроллер необходимо изолировать от воздействия взрывоопасных газов, устанавливая его в соответствующем корпусе.
- Контроллер должен быть установлен производителем котла в соответствии с действующими нормами и правилами.
- Модификация запрограммированных параметров должна производиться только лицом, ознакомившимся с данным руководством.
- Контроллер можно использовать только в нагревательных контурах, изготовленных в соответствии с действующими правилами.
- Электрическая система, в которой работает контроллер, должна быть трехпроводной и защищена предохранителем, подобранным соответственно применяемым нагрузкам.
- Не допускается использование контроллера с поврежденным корпусом.
- Ни при каких обстоятельствах нельзя производить модификацию конструкции контроллера.
- В контроллере использовано электронное отключение и микро отключение подключённых устройств (действие типа 2Y в соответствии с PN-EN 60730-1).
- Необходимо ограничить доступ к контроллеру, лиц не ознакомленных с содержанием данной инструкции по эксплуатации.

2 Общие сведения

Контроллер ecoMAX 350P2-Z представляет собой микропроцессорное программируемое устройство с памятью, предназначенное для управления работой пеллетного котла с автоматической подачей топлива с использованием оптического датчика пламени. Устройство имеет компактную конструкцию, лёгкую в монтаже.

Контроллер поддерживает заданную температуру котла контролируя процесс сгорания топлива и управляет шнеком подачи топлива, а также вентилятором, модулируя его мощностью с номинальным напряжением 230В. Также контроллер поддерживает заданную температуру ГВС. Заданная температура котла может настраиваться на основе показаний датчика наружной температуры. Возможность работы с комнатным термостатом, способствует поддержанию комфортной температуры в отапливаемом помещении.

Контроллер имеет возможность работы с дополнительной цифровой панелью управления ecoSTER200 с функцией комнатного термостата, установленной в жилом помещении. Контроллер предназначен для использования в частных домах и небольших производственных помещениях.

3 Информация о документации

Инструкция контроллера является дополнением к документации на котел. В частности, помимо указаний данного руководства, следует соблюдать рекомендации производителя котла. Инструкция по эксплуатации разделена на две части: для пользователя и монтажника. Однако, обе части содержат важную информацию, влияющую на безопасность, поэтому пользователь должен ознакомиться с обеими частями данной инструкции по эксплуатации.

За ущерб, вызванный несоблюдением правил инструкции, производитель ответственности не несёт.

4 Хранение документации

Убедительная просьба бережно хранить данную инструкцию по эксплуатации, а также другую необходимую документацию, чтобы в случае необходимости можно было

воспользоваться ими в любой момент. В случае переезда или продажи устройства следует передать прилагаемую документацию новому пользователю.

5 Используемые обозначения

В инструкции используются следующие графические обозначения:



- символ обозначает полезную информацию и подсказки.



- символ обозначает важные сведения, от которых может зависеть безопасность вашего имущества, предупреждает об угрозе здоровью или жизни людей и домашних животных.

Внимание: при помощи символов обозначаются важные сведения для облегчения ознакомления с инструкцией. Однако, это не освобождает пользователя и монтажника от соблюдения требований, не обозначенных при помощи графических обозначений!

6 Директива WEEE 2012/19/EG

Закон об электрическом и электронном оборудовании. Данный контроллер спроектирован и изготовлен из материалов высокого качества, а также компонентов которые могут быть использованы повторно.

Изделие соответствует Директиве Европейского парламента **2012/19/UE от 4 июля 2012 г. в положении об использовании отходов электрического и электронного оборудования (WEEE)**, согласно которого маркируется символом перечеркнутого контейнера (см.рис.), информируя, что он подлежит сортировке в отходах.



- Утилизировать упаковку и продукт в конце эксплуатации в соответственной перерабатывающей компании.
- Не утилизировать продукт вместе с бытовыми отходами.
- Не сжигать продукт.

ИНСТРУКЦИЯ ПО ЭКСПЛУАТАЦИИ КОНТРОЛЛЕРА

ecoMAX350P2-Z

7 Меню пользователя

Главное меню
Информация
Настройки котла
Настройки ГВС*
Лето/Зима
Ночные снижения
Работа по графику
- Включение
Общие настройки
Ручное управление
Тревога
Сервисные настройки

Настройки котла
Заданная темп. котла
Погодозависимое регулирование *
Кривая нагрева котла *
Парал. сдвиг кривой нагрева*
Коефф. комнатной темп *
Регулировка мощности:
• Макс. мощность котла
• Макс. мощность наддува
• Средняя гистерезис H2
• Сред. мощность котла
• Сред. мощность наддува
• Мин. мощность котла
• Мин. Гистерезис H1
• Мин. мощность наддува
• Гистерезис котла
• Мин. мощность котла FL
• Макс. мощность котла FL
• Мощность наддува-ручной
• Подача
-Производительность подачи
-Тест подачи
-Уровень топлива в тесте
Режим работы котла
- Пеллеты
-Ручной
Режим регулирования
• Стандартный
• Fuzzy Logic
Уровень топлива
Очистка горелки
Очистка интенсивность

Настройки ГВС*
Заданная температура ГВС
Режим работы насоса ГВС
• Выключено
• Приоритет
• Нет приоритета
Гистерезис системы ГВС
Дезинфекция ГВС

Лето/Зима
Режим ЛЕТО
• Лето
• Зима
• Авто*
Температура вкл. режима ЛЕТО*
Температура выкл. режима ЛЕТО*

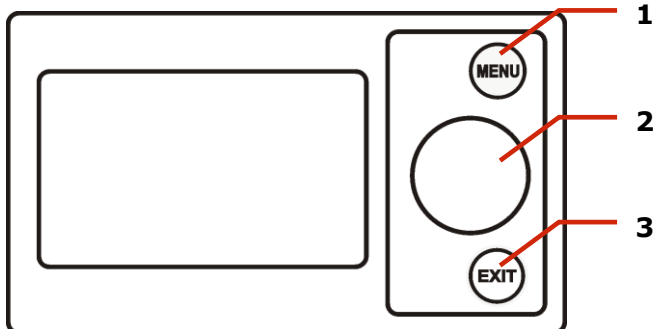
Ночное снижение
Котла
Система ГВС

Общие настройки
Часы
Яркость экрана
Контрастность экрана
Звук сигнала
Язык
WiFi*
Датчик наружной температуры*
• Тип датчика: Нет, СТ6-Р, СТ4-Р
• Корректировка датчика

* недоступно, если не подключён соответствующий датчик или дополнительный модуль, или параметр скрыт.

8 Эксплуатация контроллера

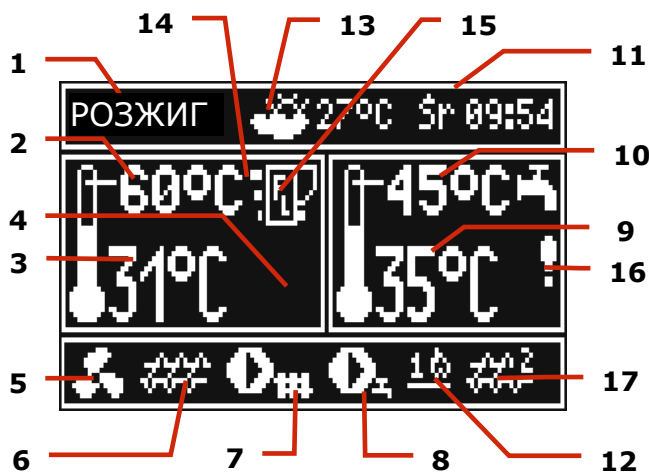
8.1 Описание кнопок




1. вход в МЕНЮ
2. вращающаяся ручка "TOUCH and PLAY"
3. кнопка EXIT


Вращение ручки "TOUCH and PLAY" увеличивает или уменьшает значения редактируемого параметра, нажатие ручки вызывает вход в режим редактирования выбранного параметра или подтверждение выбранного значения параметра. Нажатие кнопки EXIT приводит к выходу из выбранного уровня меню, а также отмене выбранного значения.


8.2 Описание главного окна




1. Режимы работы контроллера: РОЗЖИГ, РАБОТА, НАДЗОР, ТУШЕНИЕ, СТОП, ОЧИСТКА,
2. значение заданной температуры котла,
3. значение реальной температуры котла,
4. поле функций, влияющих на заданную температуру котла. Отдельные символы обозначаются соответственно:

 - снижение заданной температуры котла от срабатывания контактов комнатного термостата;

 - снижение заданной температуры котла по расписанию;

 - повышение заданной температуры котла на время нагрева бойлера горячего водоснабжения (ГВС);

 - включение погодного управления для контура котла.

5. обозначение работы наддува,
6. обозначение работы шнека,
7. обозначение работы насоса центрального отопления (ЦО),
8. обозначение работы насоса горячего водоснабжения (ГВС),
9. значение реальной температуры бойлера ГВС,
10. значение заданной температуры бойлера ГВС,
11. часы и день недели,
12. часть экрана поделена между двумя значками: спичка обозначает включённый розжиг, а цифра возле неё означает номер попытки розжига; кочерга обозначает подключение автоматики очистки топки,
13. значение датчика наружной температуры,
14. текущий уровень мощности котла,
15. обозначение включённого режима регулирования *Individual Fuzzy Logic*,
16. предупреждающий знак о включённой дезинфекции бойлера горячего водоснабжения,
17. дополнительный шнек (шнек бункера). Символ ротационной чистки горелки. Правое окно на главном экране сконфигурировано и позволяет изменять информацию представленную в нем посредством вращения ручки "TOUCH and PLAY"



Правое окно на главном экране также может показывать уровень топлива, если этот параметр правильно установлен



Уровень топлива также отображается на экране комнатной панели ecoSTER200.

8.3 Запуск контроллера

После включения питания контроллер помнит состояние, в котором он находился на момент отключения питания. Если контроллер ранее не работал, он запустится в режиме "ожидания". В этом режиме экран затемнён, показано текущее время, температура погодного датчика и информация: "Котел выключен". В данном режиме работает функция защиты насосов от заклинивания, заключающаяся в их периодическом включении. Поэтому, рекомендуется, чтобы во время перерыва в эксплуатации котла, питание контроллера было включено. Возможен запуск котла (нажатием и удержанием вращающейся ручки и выбором включения) или настройка параметров работы (кнопка МЕНЮ) без необходимости включения. Убедившись, что в бункере есть топливо, а крышка бункера закрыта, можно запустить котёл.

8.4 Настройка заданной темп. котла

Заданную температуру котла можно настроить в МЕНЮ (возможные настраиваемые значения этих температур ограничены диапазоном соответствующих им сервисных параметров контроллера).

Настройки котла → Заданная температура котла.

Значение параметра: *Заданная темп. котла* игнорируется контроллером в случае, если заданная температура котла управляется датчиком наружной температуры. Независимо от этого, заданная температура котла автоматически повышается, чтобы можно было нагреть бойлер горячего водоснабжения.

8.5 Розжиг

Режим РОЗЖИГ предназначен для автоматического розжига топлива в котле.

Общая длительность процесса зависит от настроек значений в контроллере, а также от того, в каком состоянии находился котёл перед розжигом. Все параметры, влияющие на процесс розжига, сгруппированы в меню:

Сервисные настройки → Настройки горелки → Розжиг

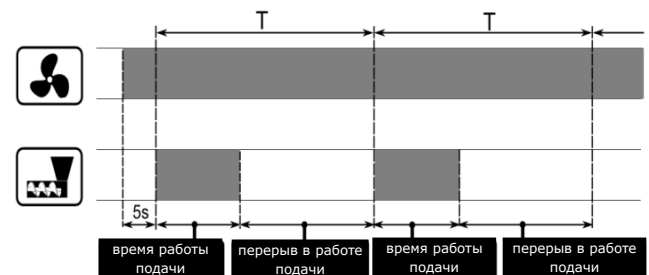
Если розжиг не удался, проводятся дальнейшие попытки розжига топки, во время которых доза топлива (время подачи) уменьшается до 10% от дозы первой попытки.



После неудачных трех попыток розжига появляется сигнал тревоги *Неудачная попытка розжига*. Работа котла, в этом случае, останавливается. Нет возможности автоматического продолжения работы котла – требуется вмешательство обслуживающего персонала. После устранения причин отсутствия возможности розжига котёл следует запустить снова.

8.6 Работа

В режиме «Работа» вентилятор работает непрерывно, шнек включается циклически. Цикл состоит из времени работы главного шнека и шнека горелки, а также времени перерыва в подаче топлива:



Параметр *Время цикла работы шнека* находится в меню:

Сервисные настройки → Настройки горелки-Работа

Время работы шнека рассчитывается в зависимости от необходимой мощности

горелки, производительности шнека и калорийности топлива.

Параметры мощности наддува для отдельных уровней мощности горелки доступны в меню:

Меню → Настройки котла → Модуляция мощности.

Возможен выбор одного из двух режимов регулировки, ответственных за поддержание заданной температуры котла: Стандартный и Fuzzy Logic. Данный режим можно выбрать в:

Меню → Настройки котла → Режим регулировки

- Работа в Стандартном режиме.

Если температура котла достигнет заданного значения, то контроллер перейдёт в режим НАДЗОР.

Контроллер обладает механизмом модуляции мощности котла, позволяющим постепенно уменьшать его мощность по мере приближения температуры котла к заданному значению.

Определены три уровня мощности: Макс., Сред., Мин.

Текущая из 3-х доступных уровней мощности представляется на экране в виде 3-сегментного указателя слева от значка котла.



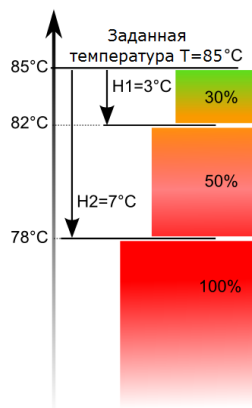
Каждому, из трёх уровней мощности можно присвоить отдельное время подачи топлива и мощность наддува, что отражается на фактическом уровне мощности котла. Параметры уровней мощности доступны в меню:

Меню → Настройки котла → Регулировка мощности.

Контроллер определяет мощность горелки, с которой в данный момент будет работать котел, в зависимости от заданной температуры котла и определенных гистерезисов *Сред. Гистерезис H2* и *Мин. Гистерезис H1*. Существует возможность такой настройки значений H1 и H2, чтобы регулировка происходила без промежуточной мощности, т.е. переход с

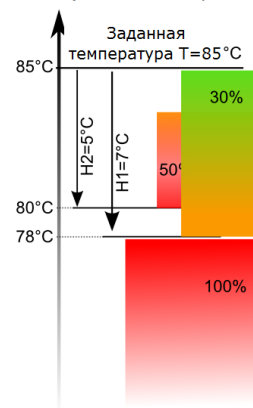
Макс. на Мин., пропуская работу на мощности Сред..

3 Уровня мощности



H1 < H2

2 Уровня мощности



H1 > H2

- Работа в режиме Fuzzy Logic.

В режиме Fuzzy Logic контроллер автоматически определяет мощность горелки, с которой котёл будет работать так, чтобы поддерживать температуру котла на заданном уровне. Контроллер пользуется теми же определенными уровнями мощности, что и в Стандартном режиме. Для этого режима не нужно настраивать параметры *Макс. Гистерезис H2* и *Мин. Гистерезис H1*. Режим Fuzzy Logic, в отличие от Стандартного, не имеет такого недостатка, при котором заданная температура котла не будет достигнута вследствие ошибочного подбора *Гистерезис H2* и *Гистерезис H1*. Кроме того, он позволяет быстрее достигнуть заданной температуры. Дополнительно, можно настроить диапазон мощности работы котла в режиме FL, настраивая параметры *Мин/Макс мощность котла FL*. После превышения заданной температуры котла на 5 градусов контроллер переходит в режим НАДЗОР.

8.7 Надзор

Режим НАДЗОР существует как при регулировании в режиме СТАНДАРТ, так и в Fuzzy Logic.

Контроллер переходит в режим НАДЗОР автоматически, без вмешательства пользователя в случае режима регулирования Стандартный при достижении заданной температуры котла, в режиме Fuzzy Logic – после превышения заданной температуры котла на 5°C.

В режиме НАДЗОР контроллер наблюдает за пламенем в топке, чтобы оно не погасло.

Для этого горелка работает на очень низкой мощности, что при правильно подобранных параметрах не вызывает дальнейшего повышения температуры. Мощность горелки в режиме НАДЗОР и другие параметры НАДЗОРА сгруппированы в меню:

Меню → Сервисные настройки → Настройки котла → Надзор

Параметры режима НАДЗОР следует настроить согласно рекомендациям производителя котла/горелки. Они должны быть подобраны таким образом, чтобы пламя в топке не гасло во время простоев котла и не должна разгораться слишком сильно, поскольку это приведет к повышению температуры котла.



Неправильно значения для режима НАДЗОР могут привести к перегреву котла.

Максимальное время работы в режиме НАДЗОР настраивается при помощи параметра *Время Надзора*. По истечении этого времени не произойдет переход в режим Работа контроллер запустит процесс тушения котла.



При установке *Время надзора* = 0 контроллер минуя режим Надзор переходит в режим Тушения.

8.8 Тушение

В режиме ТУШЕНИЯ происходит дожигание остатков пеллет и подготовка котла к остановке или выключению.

Все параметры, влияющие на процесс тушения, сгруппированы в меню:

Сервисные настройки → Настройки горелки → Тушение

Контроллер останавливает подачу топлива и выполняет циклические продувки с целью дожигания остатков топлива. После снижения яркости пламени или по прошествии максимального времени тушения контроллер переходит в режим СТОП.

8.9 Стоп

В режиме СТОП котел затухает и ожидает сигнала для начала повторного розжига.

Сигналом для начала розжига может быть снижение заданной температуры котла ниже заданной температуры, минус

значение гистерезиса котла (*Гистерезис котла*).

8.10 Колосник

Некоторые котлы имеют дополнительный режим КОЛОСНИК для сжигания других типов топлива, например, древесных отходов и т.п. Чтобы включить режим работы колосник, необходимо настроить параметр, доступный в меню:

Главное меню → Настройки котла → Режим работы с Пеллет на Колосник

В режиме работы котла с колосником выключается подача топлива. Процесс сжигания регулируется работой вентилятора. Мощность наддува при работе с колосником устанавливается в меню:

Главное меню → Настройки котла → Регулирование мощности → Мощность наддува – Колосник

Значения параметров, таких как *Гистерезис котла* и *Время обнаружения отсутствия топлива* (сервисный параметр) устанавливаются индивидуально для колосника. варианта "Колосник" устанавливаются индивидуально. Это позволяет определить отличающиеся свойства работы котла для режима "колосник" и "пеллет".

8.11 Обслуживание чистки горелки

Работа контроллера позволяет осуществлять чистку горелки от продуктов сгорания. Для этих целей используется вентилятор.

В параметре *чистка горелки* в меню **Настройки котла** устанавливается время работы горелки после которого произойдет переход в режим Тушения во время которого произойдет запуск механизма ротационной очистки горелки. Очистка горелки происходит только в режимах Розжиг и Тушение.

Другие параметры, касающиеся чистки горелки находятся в сервисном меню.

8.12 Настройки ГВС

Контроллер регулирует температуру бойлера ГВС, если подключен датчик температуры ГВС. Когда датчик отключён, в главном окне появляется информация об

отсутствии этого датчика. При помощи параметра:

Меню → Настройки ГВС → Режим работы насоса ГВС пользователь может:

- отключить нагрев бойлера, параметр *Выключен*,
- настроить приоритет ГВС параметром *Приоритет* – тогда насос ЦО выключается, чтобы быстрее нагреть бойлер ГВС,
- настроить одновременную работу насосов ЦО и ГВС параметром *Без приоритета*.

8.13 Установка заданной температуры ГВС

За заданную температуру ГВС отвечает параметр *Заданная температура ГВС*.

8.14 Гистерезис бойлера ГВС

Ниже температуры *Заданная температура ГВС* – *Гистерезис бойлера ГВС* включится насос ГВС для нагрева бойлера ГВС.



При настройке небольшого значения гистерезиса насос ГВС будет запускаться быстрее после снижения температуры ГВС.

8.15 Включение функции ЛЕТО

Чтобы включить функцию ЛЕТО, позволяющую нагревать бойлер ГВС летом, без необходимости работы системы ЦО и контуров смесителей, следует установить параметр *Режим работы насоса ГВС* на *Лето*:

Меню → Лето/Зима → Режим ЛЕТО.



Нельзя включать функцию лето при отключенном или поврежденном насосе ГВС.

Функция ЛЕТО может включаться автоматически на основе показаний температуры датчика наружной температуры. Для включения данной функции необходимо зайти в меню:

Меню → Лето/Зима → Режим ЛЕТО → Авто

в результате появятся дополнительные параметры в меню: *Темп.включения Лето* и *Темп.выключения лето*- значение наружной температуры, ниже которой произойдет выключение режима *Лето*.

8.16 Дезинфекция бойлера ГВС

Контроллер имеет функцию автоматического, периодического подогрева бойлера ГВС до температуры 70 °С. Это производится с целью удаления бактериальной флоры из бойлера ГВС.



Следует безоговорочно уведомить домочадцев о факте включения функции дезинфекции, поскольку возникает угроза ошпаривания горячей водой.

Один раз в неделю, в ночь с воскресенья на понедельник в 02:00 контролер повышает температуру бойлера ГВС. По истечении 10 минут поддержания в бойлере температуры 70°С насос ГВС выключается, а котел возвращается к нормальной работе. Не следует включать функцию дезинфекции при выключенной эксплуатации ГВС.

8.17 Погодозависимое регулирование

Для ругулировки котла от наружной температуры можно включить режим *Погодозависимого регулирования*, для которого необходимо подключить датчик наружной температуры и выбора его из меню:

Главное меню → Тип датчика



Подключение датчика наружной температуры и корректировка его показаний описаны в п. 12.9



При параметре *Тип датчика* = *Нет* значения датчика не влияют на погодозависимое регулирование.

Температура котла устанавливается в зависимости от наружной температуры. Чем холоднее на улице, тем выше температура котла. Это зависимость выражается кривой нагрева.

Кривую нагрева подбирают экспериментально, изменяя ее значение через несколько дней. При правильном подборе кривой нагрева, температура котла рассчитывается автоматически в зависимости от значения наружной температуры. Благодаря этому при подборе кривой нагрева, подходящей для данного здания, температура в помещении останется приблизительно постоянной, независимо от наружной температуры.

Внимание: в процессе опытного подбора правильной кривой нагрева, следует исключить влияние комнатного термостата

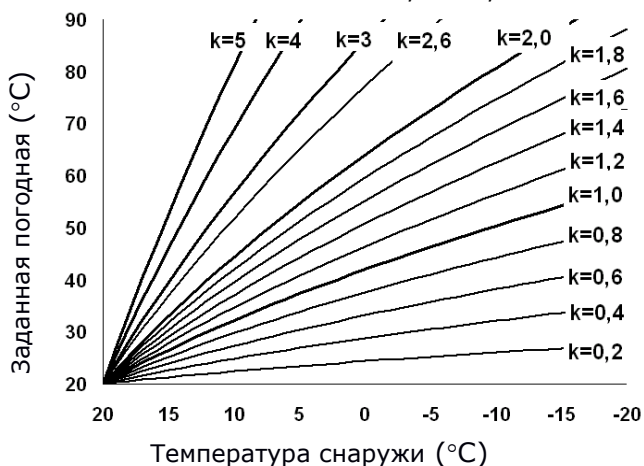
на работу контроллера (независимо от того, подключен ли комнатный термостат) при помощи настройки параметра:

Настройки котла → Комнатный термостат → Снижение от комнатного термостата = Выкл

В случае подключенной комнатной панели ecoSTER 200 дополнительно установить параметр *Коэффициент комнатной температуры=0*.

Указания для правильной настройки кривой нагрева:

- радиаторы 1,0 - 1,6;
- котел 1,8 - 4;



Советы по выбору правильной кривой нагрева:

- если при понижающейся температуре снаружи, температура помещения повышается, то значение выбранной кривой нагрева слишком высоко,
- если при понижающейся температуре снаружи, понижается также температура помещения, то значение выбранной кривой нагрева слишком низко,
- если во время морозной погоды комнатная температура комфортная, а во время потепления - слишком низкая, то рекомендуется увеличить параметр *Параллельное перемещение кривой нагрева* и выбрать более низкую кривую нагрева,
- если во время морозной погоды комнатная температура слишком низкая, а во время потепления - слишком высокая, то рекомендуется уменьшить параметр *Параллельное перемещение кривой нагрева* и выбрать более высокую кривую нагрева.

Плохо утепленные здания нуждаются в установке кривых нагрева с более высокими значениями, а для хорошо утепленных зданий кривая нагрева будет иметь более низкое значение.

Заданная температура, рассчитанная согласно кривой нагрева, может быть уменьшена или увеличена контроллером, в случае, если она выходит за рамки допустимого диапазона температур для данного контура.

8.18 Описание установок ночных температур

В контроллере встроена возможность работы по расписанию заданной температуры котла и бойлера горячего водоснабжения. График позволяет вводить в память контроллера снижение заданной температуры в определённый период времени – например, ночью, или, когда пользователь покидает обогреваемые помещения. Благодаря этому, заданная температура может понижаться автоматически без потери теплового комфорта и для значительной экономии топлива. На экране в этот момент высвечивается символ „S”.

Для установки временных отрезков необходимо установить параметр *Снижение по расписанию* для котла и бойлера ГВС на *ВКЛ*. Параметром *Величина снижения* устанавливаем температуру снижения, для всех временных отрезков.

Снижение температуры можно настроить отдельно для каждого дня недели в настройках «Работа по расписанию». Необходимо настроить значение снижения температуры для данного отрезка времени. Временные интервалы для 24ч. устанавливаются с шагом 30 мин.



Выше приведен пример от 00:00 до 06:00 контроллер понижает заданную температуру на значение снижения. От 06:00 до 09:00 контроллер поддерживает заданную температуру котла. От 09:00 до

15:00 контроллер снизит заданную температуру на установленное значение. С 15:00 до 22:00 контроллер опять будет поддерживать заданную температуру



Изменение временных интервалов необходимо начинать с 00:00!



Временной диапазон игнорируется, если значение ночного снижения установлено на "0", даже если введён временной диапазон.

8.19 Работа по расписанию

В контроллере есть возможность включения и выключения работы котла в определенные промежутки времени. В случае отсутствия потребности в нагреве, напр. летом можно выключить работу котла на определенное время, снизив расход топлива.

Для активации временных отрезков необходимо в меню:

Работа по расписанию → **Включение на Да.**

Включение и выключение котла в промежутках времени можно установить для всех дней недели в установках *Работа по расписанию*.

Работа согласно расписанию аналогично как и для снижения ночных температур.

8.20 Установка уровня топлива

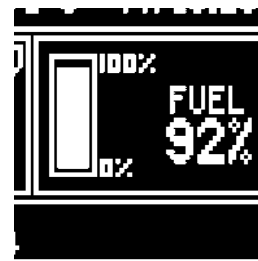
• Включение отображения уровня топлива

Чтобы включить отображение уровня топлива необходимо установить значение параметра *Уровень топлива* на значение больше нуля, напр. 10%. Параметр находится в:

Настройки котла → **Уровень топлива** → **Сигнал отсутствия топлива**

Вращая ручку „TOUCH&PLAY“ на главном экране, можно установить показания уровня топлива.

Подсказка: уровень топлива можно также увидеть на комнатной панели.



• Обслуживание указателя уровня топлива

Каждый раз после засыпания топливного резервуара до предполагаемого уровня следует нажать и удерживать ручку в главном окне, пока не появится сообщение „Установить уровень топлива на 100%?“. После выбора и подтверждения «ДА» уровень топлива будет установлен на 100%.

Внимание: Топливо может досыпаться в любой момент, т.е. не нужно ждать полного опорожнения топливного резервуара. Однако топливо следует досыпать всегда до максимального уровня, соответствующего 100%, и всегда подтверждать на контроллере, как описано выше.

• Описание работы

Контроллер рассчитывает уровень топлива на основе его текущего потребления. Заводские настройки не всегда будут соответствовать реальному потреблению топлива данным котлом, поэтому для правильной работы этот метод нуждается в калибровке уровня пользователем контроллера. Не требуются какие-либо дополнительные датчики уровня топлива.

• Калибровка

Засыпать топливный резервуар до уровня, соответствующего полной загрузке 100%, после чего установить значение параметра:

Настройки котла → **Уровень топлива** → **Калибровка уровня топлива** → **Уровень топлива 100%**

В главном окне указатель будет установлен на 100%. Признаком процесса калибровки является мигающий указатель уровня топлива. Указатель будет мигать до момента запрограммированного уровня, соответствующего минимальному уровню

топлива. Необходимо постоянно контролировать понижающийся уровень топлива в бункере. В тот момент, когда уровень снизится до реального минимума, следует установить значение параметра:

Настройки котла → Уровень топлива → Калибровка уровня топлива → Уровень топлива 0%

8.21 Информация

Меню *Информация* позволяет просмотреть измеряемые температуры и проверить которые из устройств в данный момент включены. Переход между экранами происходит при помощи вращения ручки „TOUCH and PLAY“.

8.22 Ручное управление

В контроллере имеется возможность ручного управления подключенными устройствами: насосами ЦО и ГВС, шнеком, вентилятором, свечой накала. Это позволяет проверить их работоспособность и правильность подключения. OFF – указывает, что устройство выключено, ON – включено.



Вход в режим ручного управления возможен только в режиме «готовности» - когда котел выключен.



Внимание: длительное включение вентилятора или другого устройства может привести к опасной ситуации и

ИНСТРУКЦИЯ ПО ЭКСПЛУАТАЦИИ КОНТРОЛЛЕРА

ecoMAX350P2-Z

9 Гидравлическая схема

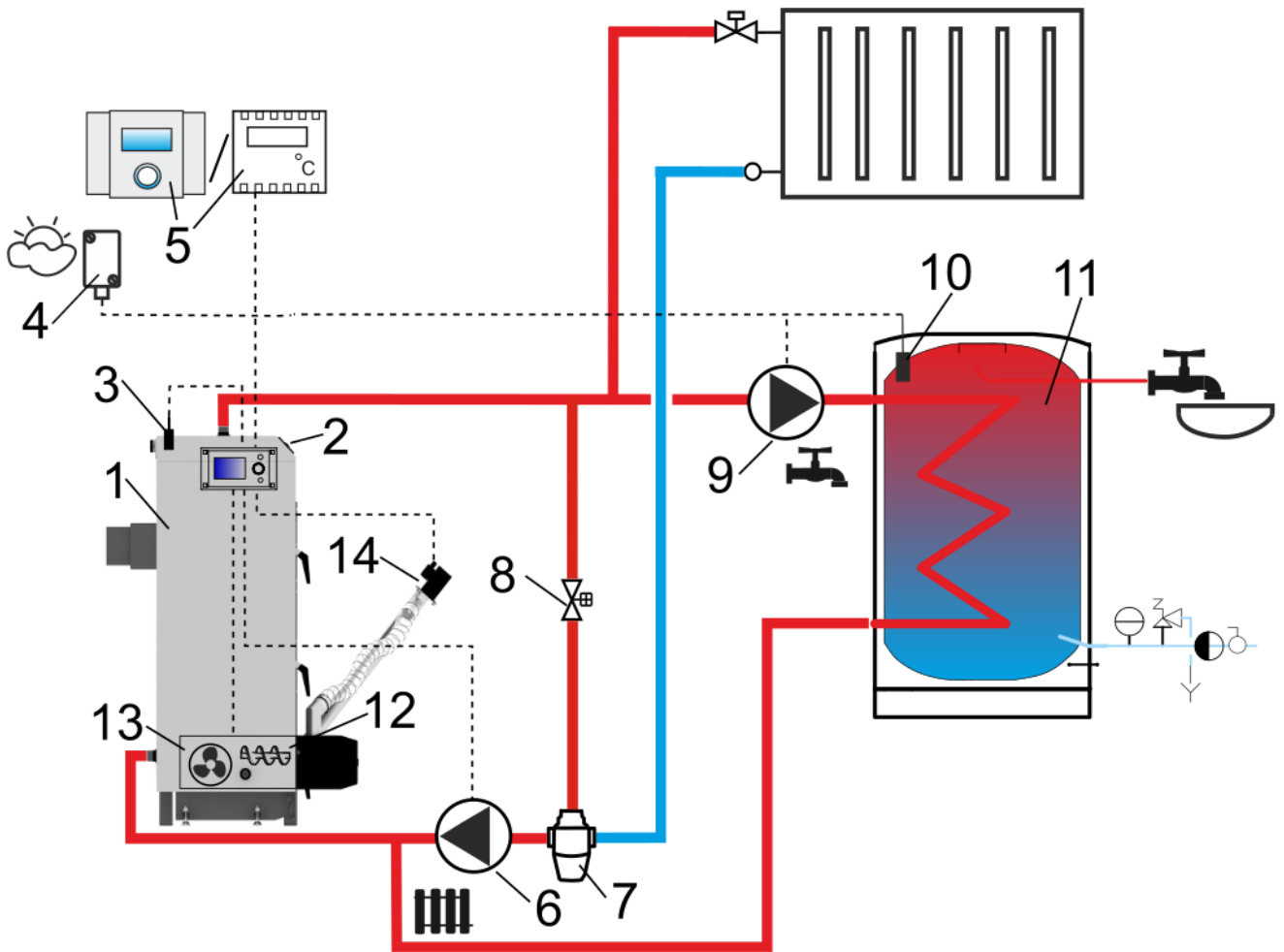


Схема с трёхходовым термостатическим клапаном, регулирующим температуру теплоносителя в обратке¹: 1 – котёл, 2 - контроллер, 3 – датчик температуры котла , 4 – датчик наружной температуры, 5 – стандартный комнатный термостат или комнатная панель ecoSTER200 , 6 – насос котла, 7 – термостатический трёхходовой клапан (регулируемый вручную), 8 – кран грибовый , 9 – насос ГВС, 10 – датчик температуры ГВС, 11 – бойлер ГВС 12 –шнек горелки, 13-вентилятор горелки, 14-главный шнек

¹ Представленная гидравлическая схема не заменяет проектного чертежа системы центрального отопления и предназначена только для просмотра!

10 Технические характеристики

Питание	230 V~, 50 Hz
Ток, потребляемый контроллером	0,02 A
Максимальный номинальный потребляемый ток	5 (5) A
Класс защиты контроллера	IP40, IP00
Внешняя температура	0...45°C
Температура хранения	0...65°C
Относительная влажность	5...85% без конденсации водяного пара
Диапазон измерения температуры датчиков СТ4	0...100°C
Диапазон измерения температуры датчиков СТ4-Р/СТ6-Р	-35...40°C
Точность измерения температуры датчиками СТ4, СТ4-Р, СТ6-Р	±2°C
Зажимы	Винтовые, сечение провода до 2,5мм ² , со стороны высокого напряжения. Винтовые, сечение провода до 1,5мм ² , со стороны управляющих сигналов.
Экран	Графический 128x64
Габаритные размеры	160x90x80 мм
Масса	0,5 кг
Стандарты	PN-EN 60730-2-9 PN-EN 60730-1
Класс программного обеспечения	A
Класс защиты	Для встраивания в приборы класса I

11 Условия хранения и транспортировки

Контроллер не должен подвергаться прямому воздействию атмосферных явлений, т.е. дождя и солнечных лучей. Температура хранения и транспортировки должна быть в пределах -15...60°C.

12 Монтаж контроллера

12.1 Условия окружающей среды

В связи с угрозой возникновения пожара и взрыва, запрещается использовать контроллер во взрывоопасной среде (например, угольной пыли и скоплении газов). Необходимо оградить контроллер от воздействия, установив его в соответствующем корпусе. Для обеспечения безопасности контроллер спроектирован для использования в среде обозначенной как 3 уровень загрязнения PN-EN 60730-1.

Кроме того, контроллер не может использоваться в условиях наличия конденсации водного пара и подвергаться непосредственному воздействию воды.

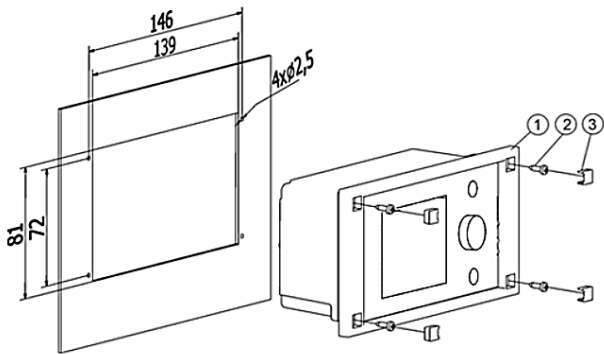
12.2 Требования к монтажу

Контроллер предназначен для внутреннего монтажа на котле. Контроллер устанавливается квалифицированным персоналом в соответствии с действующими нормами и правилами. За ущерб, вызванный несоблюдением действующих правил и данной инструкции по эксплуатации, производитель ответственности не несёт.

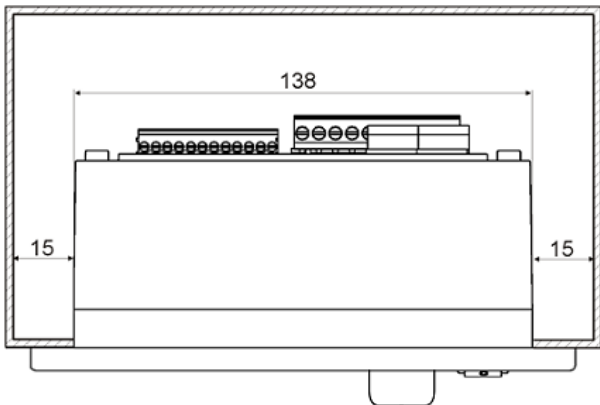
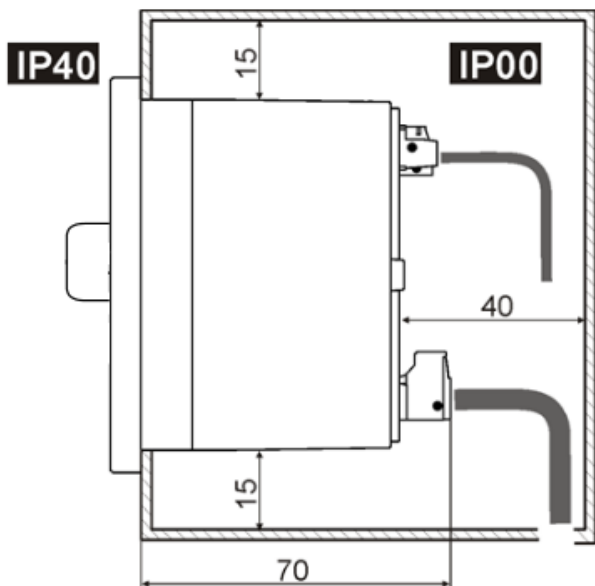
Контроллер не может быть использован как отдельно стоящее устройство. Температура окружающей среды и поверхности на которой установлен контроллер должна находится в пределах 0...50°C.

Контроллер предназначен для установки на плоской поверхности, горизонтальной или вертикальной. Необходимо обеспечить надежную термоизоляцию между горячими поверхностями котла и контроллером.

В монтажном корпусе необходимо сделать отверстие в соответствии с рисунком и обеспечить пространство необходимое для вентиляции и прокладки проводов.



Монтаж контроллера в монтажном корпусе: 1 - контроллер, 2 - саморез 2.9x9, 3 - заглушка.



Условия монтажа контроллера.

Корпус контроллера должен обеспечивать степень защиты, соответствующий условиям окружающей среды, в которых контроллер будет использован. Кроме того, пользователь не должен иметь доступа к частям находящимися под напряжением. Корпус контроллера не предусматривает защиты от пыли и воды. Для охраны перед этими факторами, нужно установить контроллер в соответствующем корпусе.

В связи с риском соприкосновения с горячими или токопроводящими элементами необходимо соблюдать безопасную дистанцию между разъемами контроллера и проводящими (металлическими) элементами корпуса. Металлические элементы корпуса контроллера необходимо соединить с защитным проводом сетевого кабеля. Необходимо обеспечить надежное подключение проводов, исключить провисания, скручивания, ненадежные крепления, позаботиться об исключении напряжений и нагрузок механического характера, вызывающих ослабление контакта и т. п. Не допускается применять монтажные провода с поврежденной изоляцией, надрезами жилы провода и другими дефектами, снижающими их механическую и электрическую прочность.

12.3 Степень защиты IP

Корпус контроллера в разных местах обеспечивает различные степени защиты IP. После монтажа согласно рисунка в лицевой части контроллер имеет степень защиты IP40. Контроллер со стороны разъемов имеет степень защиты IP00, поэтому монтаж должен исключить возможность непосредственного доступа к ним.

12.4 Защитные соединения

Защитные кабели подсоединять к зажимам,

обозначенным символом .

12.5 Электрическая схема подключения

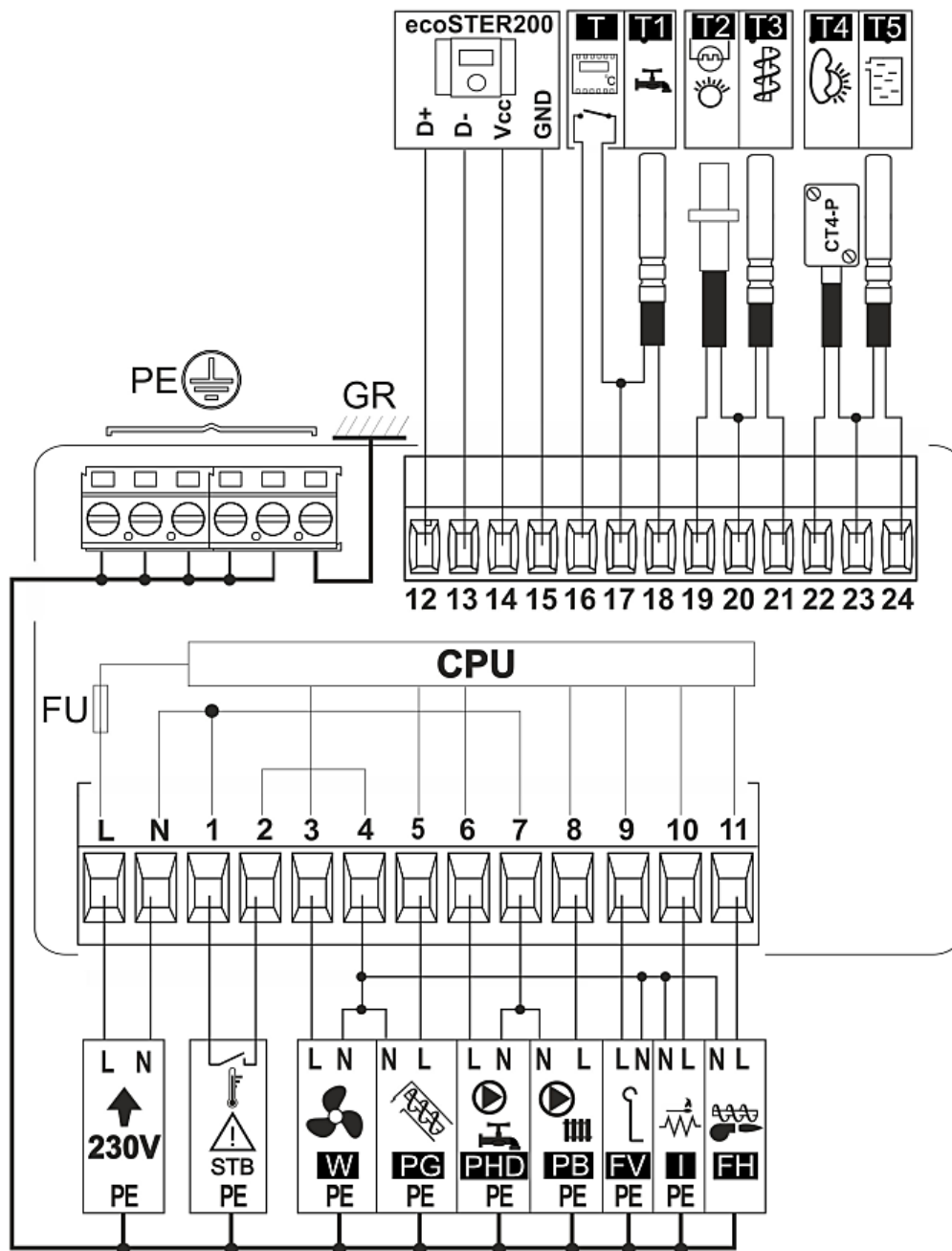


Схема электрических соединений контроллера, где: **ecoSTER200** – комнатная панель с функцией термостата, **T** – стандартный комнатный термостат, **T1** – датчик температуры горячего водоснабжения (тип СТ4), **T2** – оптический датчик пламени, **T3** – датчик температуры шнека подачи (тип СТ4), **T4** – датчик наружной температуры (тип СТ4-Р или СТ6-Р), **T5** – датчик температуры котла (тип СТ4), **FU** – сетевой предохранитель, **CPU** – управление, **STB** – вход капиллярного термостата, **GR** – планка заземления, **230V** – сетевое напряжение 230В~, **PE** – соединительные клеммы для подключения заземления, **W** – вентилятор наддува горелки, **PG** – двигатель главного шнека, **PHD** – насос горячего водоснабжения, **PB** – насос котла/отопительного контура, **FV** – двигатель ротационной очистки горелки, **I** – авторозжиг(свеча), **FH** – шнек горелки (стокер).

12.6 Подключение электрооборудования

Контроллер работает от напряжения сети 230В ~, 50 Гц. Электросеть должна быть:

- трехпроводной (с защитным проводом РЕ)
- соответствовать действующим нормам.

Соединительные провода не должны соприкасаться с поверхностями превышающими номинальную температуру.

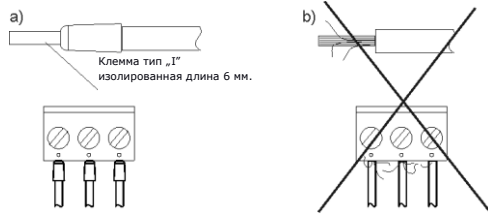
Разъемы L, N и под номерами 1-11 предназначены для подключения устройств с сетевым напряжением 230В~.

Разъемы 12-24 предназначены для работы с устройствами низкого напряжения (макс. 15В).



Подключение напряжения сети 230В~ к разъемам 12-24 приведёт к повреждению контроллера и вызовет риск поражения электрическим током!

Соединительная часть проводов, особенно проводов питания, должна быть защищена от расслоения, изоляционными зажимами, как на рисунке:



Защита концевок проводов: а) - правильно б) - неправильно.

Провода питания должны быть подключены к разъемам обозначенным

стрелкой ↑.

В контроллере использованы следующие аварийные отключения:

- электронные, для выхода вентилятора и двигателя шнека. Действие типа 2.Y согласно с нормами PN-EN 60730-1) не обеспечивают безопасного отключения, несмотря на срабатывание на разъемах может появиться опасное напряжение!
- микроразъединение для выходов насосов ЦО и ГВС. Действие типа 2.B согласно с нормами PN-EN 60730-1).

12.7 Подключение комнатной панели

Существует возможность оснащения контроллера комнатной панелью ecoSTER200, которая может выполнять

функции: комнатного термостата, панели управления котлом, тревожной сигнализации.

Комнатную панель следует подключить к клеммам контроллера в соответствии со схемой подключения.

Комнатная панель может снижать заданную температуру котла или временно блокировать насос центрального отопления.

12.8 Подключение датчиков температуры

Контроллер работает исключительно с датчиками типа СТ4, СТ4-Р, СТ6-Р. Использование других датчиков запрещено.

Провода датчиков можно продлить проводами с сечением не менее 0,5мм², однако общая длина проводов каждого датчика не должна превышать 15м.

Датчик температуры котла следует установить в гильзе, расположенной в обшивке котла. Датчик температуры шнека подачи следует установить на поверхность трубы шнека подачи. Датчик температуры резервуара горячего водоснабжения следует установить в термометрической трубе, впаянной в резервуар.



Датчики должны быть надежно прикреплены к измеряемым поверхностям.

Необходимо обеспечить хороший контакт между датчиком и измеряемой поверхностью используя термопроводящую пасту. Не допускается попадание воды или масла на поверхность датчиков.

Кабели датчиков должны быть отделены от сетевых проводов. В противном случае могут появиться ошибочные показания температуры. Минимальное расстояние между этими проводами должно составлять 100 мм.

Не следует допускать контакта проводов датчиков с горячими элементами котла и нагревательной системы. Провода датчиков температуры устойчивы к температуре, не превышающей 100°С.

12.9 Подключение датчика наружной температуры



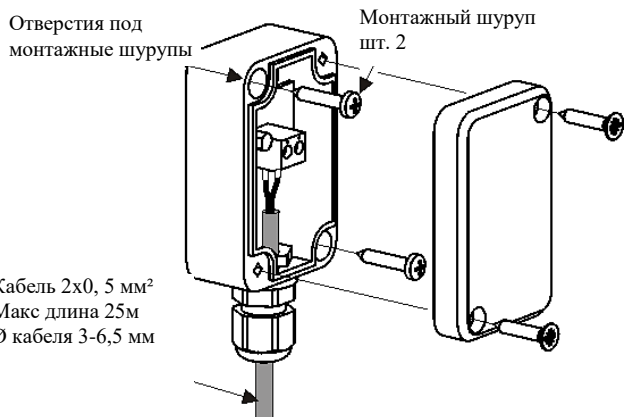
В заводских установках датчик наружной температуры выключен. В настройках необходимо выбрать соответствующий СТ4-Р или СТ6-Р.

Главное меню → Датчик наружной температуры

Датчик следует установить на самой холодной стене здания, обычно это северная сторона под навесом. Датчик не должен подвергаться прямому воздействию солнечных лучей и дождю.

Установить датчик на высоте не менее 2м от земли, вдали от окон, каминов и других источников тепла, которые могут создать помехи для точного измерения температуры (не менее 1,5м).

Для соединения использовать кабель с сечением проводов не менее 0,5мм² и длиной до 25м. Полярность проводов не важна. Второй конец кабеля подключить к разъемам контроллера. Датчик следует монтировать на стене при помощи монтажных шурупов. Доступ к отверстиям для монтажных шурупов открывается после снятия крышки корпуса датчика.



Дополнительно можно выполнить корректировку показаний датчика в меню:

Главное меню → Погодный датчик → Корректировка датчика

12.10 Проверка датчиков температуры

Датчики температуры СТ4/СТ4-Р/СТ6-Р можно проверить путем измерения их сопротивления при данной температуре. В случае обнаружения значительной разницы между значением измеренного сопротивления и значениями из таблицы ниже, необходимо заменить датчик.

СТ4			
Темп. окружения °С	Мин. Ω	Ном. Ω	Макс. Ω
0	802	815	828
10	874	886	898
20	950	961	972
25	990	1000	1010
30	1029	1040	1051
40	1108	1122	1136
50	1192	1209	1225
60	1278	1299	1319
70	1369	1392	1416
80	1462	1490	1518
90	1559	1591	1623
100	1659	1696	1733

СТ4-Р (погодный)			
Темп. окружения °С	Мин. Ω	Ном. Ω	Макс. Ω
-30	609	624	638
-20	669	684	698
-10	733	747	761
0	802	815	828
10	874	886	898
20	950	961	972

СТ6-Р (погодный)			
Темп. окружения °С	Мин. Ω	Ном. Ω	Макс. Ω
-25	901,6	901,9	902,2
-20	921,3	921,6	921,9
-10	960,6	960,9	961,2
0	999,7	1000,0	1000,3
25	1096,9	1097,3	1097,7
50	1193,4	1194,0	1194,6
100	1384,2	1385,0	1385,8
125	1478,5	1479,4	1480,3
150	1572,0	1573,1	1574,2

12.11 Подключение комнатного термостата

Контроллер работает с комнатным термостатом: механическим или электронным, при достижении заданной температуры происходит размыкание контактов.

После установки комнатного термостата нужно включить его обслуживание:

Сервисные настройки → Комнат. термостат. → Выбор термостата → Универсальный

При достижении заданной в помещении температуры, комнатный термостат размыкает свои контакты, а на дисплее появляется символ „Т”.



12.12 Подключение ограничителя температуры STB

Во избежание перегрева котла вследствие аварии контроллера необходимо обязательно использовать ограничитель температуры безопасности STB или другой, подходящий для данного котла. Подключить ограничитель STB необходимо в соответствии с электрической схемой. В момент срабатывания ограничителя будет отключен наддув и двигатель подачи топлива.



Ограничитель температуры безопасности должен иметь номинальное рабочее напряжение не менее ~230В и соответствовать действующим допускам.

В случае отказа от установки ограничителя, на выходах ограничителя необходимо установить перемычку. Перемычку выполнить из изолированного провода с сечением не менее 0,75мм², с изоляцией такой толщины, чтобы сохранить требования безопасности.



Действующие правила обязывают использовать ограничитель температуры

13 Сервисное меню

Сервисные настройки
Настройки горелки
Настройки котла
Настройки ЦО и ГВС
Показать дополнительные
Сервисные счетчики
Восстанов.сервис.настроек
Выйти

Настройки горелки
РОЗЖИГ
<ul style="list-style-type: none"> • Время тестирования • Доза топлива • Обнаружение пламени • Наддув розжига • Время розжига • Наддув после розжига • Время наддува после розжига • Время разогрева • Время работы с мин. мощностью
РАБОТА
<ul style="list-style-type: none"> • Режим термостат • Время цикла Работа • Калорийность топлива • Емкость бункера
ТУШЕНИЕ
<ul style="list-style-type: none"> • Макс.время погашения • Мин.время погашения • Мощность продувки • Время продувки • Перерыв продувки • Запуск продувки • Остановка продувки
ОЧИСТКА
<ul style="list-style-type: none"> • Время очистки розжиг • Время очистки тушение • Наддув очистки • Ротационный цикл очистки
НАДЗОР
<ul style="list-style-type: none"> • Время контроля • Мощность котла • Мощность наддува • Время цикла
РУЧНОЙ*
<ul style="list-style-type: none"> • Время продувки ручной • Перерыв продувки ручной
Мин.мощность наддува
Время обнаружения топлива
Макс.температура горелки

Настройки котла
Выбор термостата
Мин.температура котла
Макс.температура котла
Темп.охлаждения котла

Выкл.насоса от термостата
Авария очистки теплообменника

Настройки ЦО и ГВС*
Температура вкл.ЦО
Ожидание ЦО при нагреве ГВС*
Мин. темп.ГВС*
Макс. темп.ГВС*
Повышение темп.котла от ГВС и смесителя*
Увеличение работы ГВС*
Теплообменник*

* недоступно, если не подключён соответствующий датчик или дополнительный модуль, или параметр скрыт.

14 Сервисные настройки

14.1 Горелки

Розжиг	
• Время теста розжига	Время проверки розжига горелки. Работает только вентилятор.
• Порция топлива	Порция топлива при розжиге. Касается первой попытки розжига. В следующих попытках порция топлива уменьшается на 10% .
• Обнаружение пламени	Порог обнаружения пламени в %, при котором контроллер определяет удачную попытку и что горелка уже разгорелась. Используется также для обнаружения отсутствия топлива и конца процесса тушения.
• Наддув розжига	% наддува при розжиге. Слишком большое значение продлевает процесс розжига или приводит к неудачной попытке розжига.
• Время розжига	Время последующих попыток розжига (3 попытки). После этого времени контроллер переходит к очередной попытке розжига.
• Наддув после розжига	% наддува вентилятора после обнаружения пламени.
• Время наддува при розжиге	Время работы вентилятора с мощностью <i>Наддув после розжига</i> .
• Время разогрева	Время разогрева авто розжига перед включением вентилятора. Не должно быть продолжительным, чтобы не повредить нагревательный элемент. После этого нагревательный элемент продолжает работать до момента обнаружения пламени.
• Время работы с минимальной мощностью	Время работы горелки с минимальной мощностью после розжига. Мощность определяет параметр: <i>Мин. мощность наддува</i> .
Работа	
• Режим термостат	Переключает горелку в режим ТЕРМОСТАТ, например, для работы в пекарне. Горелка работает с максимальной мощностью без регулирования мощности. Горелка выключается в момент размыкания контактов термостата . Датчик температуры котла не влияет на работу горелки.
• Время цикла Работа	Время всего цикла подачи топлива в РАБОТЕ (для главного шнека и шнека горелки). <i>Время цикла в режиме РАБОТА = Время подачи + Время простоя подачи</i> .Время работы шнека горелки всегда больше времени работы главного шнека подачи топлива.
• Калорийность топлива	Калорийность топлива в кВтч/кг.
• Ёмкость бункера	Ёмкость бункера топлива для расчета уровня топлива. Ввод правильного значения освобождает пользователя от необходимости калибровки уровня топлива. Контроллер пользуется этими данными, если не выполнен процесс калибровки уровня топлива. После удачной калибровки уровня топлива контроллер не пользуется этим значением.
Тушение	
• Максимальное время тушения	По прошествии этого времени наступит переход в режим СТОП, несмотря на то, что датчик пламени указывает на наличие пламени.
• Минимальное время тушения	Тушение будет длиться, как минимум, в течение этого времени, несмотря на то, что датчик пламени уже показал отсутствие пламени.
• Мощность продувки	Мощность вентилятора во время продувок в режиме тушения в %.
• Время продувки	Длительность продувок при дожигании топлива в режиме тушения.
• Перерыв продувки	Перерыв между продувками при дожигании топлива в режиме тушения.
• Запуск продувки	Яркость пламени, при которой начинаются продувки, при дожигании топлива в режиме тушения.
• Остановка продувки	Яркость пламени, при которой выключается вентилятор при дожигании топлива в режиме тушения.
Очистка	
• Время очистки розжиг	Время работы вентилятора во время очистки горелки при розжиге.
• Время очистки тушение	Время работы вентилятора во время тушения горелки.
• Наддув очистки	Мощность вентилятора в % во время очистки горелки при тушении и розжиге.

<ul style="list-style-type: none"> Ротационная очистка цикл 	Время работы ротационной очистки горелки и время паузы цикла ротационной очистки горелки.
Надзор	
<ul style="list-style-type: none"> Время надзора 	По истечении этого времени с момента перехода контроллера в режим Надзор происходит автоматическое Тушение горелки. При настройке = 0 режим Надзор полностью выключается.
<ul style="list-style-type: none"> Время подачи 	Время подачи топлива в Надзоре. Влияет на мощность горелки при работе в Надзоре. Внимание: значение должно быть как можно меньше, чтобы только поддерживать пламя. Слишком большое значение может привести к перегреву котла.
<ul style="list-style-type: none"> Время цикла 	Время рабочего цикла подачи в Надзоре. <i>Время цикла = Время подачи + Время простоя</i> подачи в Надзоре
<ul style="list-style-type: none"> Мощность наддува 	Мощность вентилятора в % во время работы в Надзоре. Значение подобрать так, чтобы при сжигании топлива в режиме Надзор оставалось как можно меньше недогоревших частиц топлива.
Колосниковая решетка	
<ul style="list-style-type: none"> Время продувки НАДЗОР 	Длительность продувки вентилятора в надзоре при работе в режиме Колосник.
<ul style="list-style-type: none"> Перерыв в продувке НАДЗОР 	Время перерыва между продувками в надзоре при работе в режиме колосник.
<ul style="list-style-type: none"> Минимальная мощность наддува 	Минимальная мощность вентилятора в %, которую может выбрать пользователь контроллера. Используется только для ограничения доступного диапазона мощности вентилятора. Не используется для алгоритма управления вентилятором. Должна быть как можно меньше, чтобы вентилятор вращался медленно и свободно, без бурчения.
<ul style="list-style-type: none"> Время обнаружения отсутствия топлива 	Время отсчитывается после снижения яркости пламени ниже значения <i>Обнаружение пламени</i> %. После отсчета этого времени контроллер переходит к попытке розжига горелки, а после 3 неудачных попыток выдаёт сигнал « <i>неудачная попытка розжига</i> ».
<ul style="list-style-type: none"> Максимальная температура горелки 	Определяет максимальную температуру горелки, на которой будет выдан сигнал превышения максимальной температуры горелки.

14.2 КОТЛА

Выбор термостата	<ul style="list-style-type: none"> <i>Выключен</i> - исключает влияние комнатного термостата на работу котла , <i>Универсальный</i> –включает комнатный термост для управления котлом, <i>ecoSTER</i> - опция доступна после подключения комнатной панели ecoSTER200, ставит работу котла в зависимость от комнатного термостата .
Минимальная температура котла	Минимальная заданная температура котла, которую может настроить пользователь в меню пользователя и минимальная, которую может автоматически установить контроллер, например, в работе по расписанию или по погодозависимому регулированию и т.п.
Максимальная температура котла	Максимальная заданная температура котла, которую может настроить пользователь в меню пользователя и максимальная, которую может автоматически установить контроллер, например, в работе по расписанию или по погодозависимому регулированию и т.п.
Температура охлаждения котла	Температура профилактического охлаждения котла. Выше этой температуры контроллер включает насос горячего водоснабжения . Контроллер выключит насос горячего водоснабжения, если температура воды превысит максимальное значение.
Выключение насоса с термостата	Доступные опции: <ul style="list-style-type: none"> <i>НЕТ</i> - насос котла ЦО не выключается в момент срабатывания комнатного термостата. <i>ДА</i> - насос котла ЦО выключается в момент срабатывания комнатного термостата.

14.3 Насосы ЦО и ГВС

Температура включения насоса ЦО	Параметр определяет температуру, при которой включится насос котла ЦО. Это защищает котёл от образования конденсата вследствие охлаждения холодной водой, возвращающейся из системы. Внимание: само по себе отключение насоса котла не гарантирует защиты котла от образования конденсата и, как следствие, от коррозии. Необходимо использовать дополнительную автоматику, например, четырехходовой клапан или термостатический трехходовой клапан.
Простой насоса ЦО во время наполнения ГВС	Доступен после подключения датчика ГВС. Затянувшийся нагрев бойлера ГВС при включенном приоритете ГВС может привести к чрезмерному охлаждению системы ЦО, поскольку при таких настройках насос ЦО выключен. Параметр Время простоя насоса ЦО во время нагрева ГВС препятствует этому путем обеспечения

	периодического включения насоса ЦО во время нагрева бойлера ГВС. Насос ЦО по прошествии этого времени запустится на постоянное запрограммированное время 30 с.
Минимальная температура ГВС	Доступен после подключения датчика ГВС. Это параметр, с помощью которого можно ограничить пользователю настройку слишком низкой заданной температуры ГВС.
Максимальная температура ГВС	Доступен после подключения датчика ГВС. Параметр определяет, до какой максимальной температуры будет нагрет бойлер ГВС во время сброса избытка тепла из котла в аварийных состояниях. Это очень важный параметр, поскольку настройка слишком высокого значения может привести к угрозе ошпаривания пользователей. Слишком низкое значение параметра приведет к тому, что во время перегрева котла не будет возможности сброса избытка тепла в бойлер ГВС. При проектировании системы горячего водоснабжения следует учитывать возможность повреждения контроллера. Вследствие аварии контроллера, вода в бойлере горячего водоснабжения может нагреться до опасной температуры, угрожающей ошпариванием пользователей. Необходимо использовать дополнительную защиту в виде термостатических клапанов.
Повышение темп. котла от ГВС и смесителя	Параметр определяет, на сколько градусов будет повышена заданная температура котла, чтобы нагреть бойлер ГВС, буфер и контур смесителя. Повышение температуры происходит только тогда, когда возникнет такая необходимость. Когда заданная температура котла находится на достаточно высоком уровне, контроллер не будет ее менять из-за необходимости нагрева бойлера ГВС, буфера или контура смесителя.
Продление работы насоса ГВС	Доступен после подключения датчика ГВС. После нагрева бойлера ГВС и выключения насоса ГВС может возникнуть угроза перегрева котла. Это происходит в случае, если установленная заданная температура ГВС выше, чем заданная температура котла. Эта проблема особенно касается работы насоса ГВС в режиме «ЛЕТО», когда насос ЦО выключен. Для охлаждения котла работу насоса ГВС можно продлить на время <i>продления работы насоса ГВС</i> .
Теплообменник	Относится только к гидравлическим системам с теплообменником между открытой и закрытой системой. Доступные опции: <ul style="list-style-type: none"> • <i>ДА</i> - насос котла работает непрерывно в коротком контуре котёл - теплообменник, не отключается от функции ЛЕТО или приоритета горячего водоснабжения, • <i>НЕТ</i> - насос котла работает нормально.

14.4 Дополнительные параметры

Дополнительные параметры	Доступные опции: <ul style="list-style-type: none"> • <i>ДА</i> - отображает скрытые параметры, редактирование которых не рекомендуется, • <i>НЕТ</i> - скрывает скрытые параметры.
Сброс до заводских настроек	При сбросе сервисных настроек, сбрасываются также настройки Главного меню (пользователя).

15 Описание сигналов тревоги

15.1 Превышение максимальной температуры котла

Защита от перегрева котла происходит в два этапа. В первую очередь, т.е. после превышения температуры предварительного охлаждения котла, контроллер пытается снизить температуру котла путем сброса избытка тепла в бойлер ГВС. Если температура измеренная датчиком ГВС превысит значение *Макс температура ГВС*, тогда насос ГВС выключится, для охраны пользователей от ошпаривания горячей водой.

Если температура котла снизится, то контроллер возвращается в нормальный режим работы. Если же температура дальше будет повышаться (достигнет 95°C), то включится постоянный сигнал перегрева котла со звуковой сигнализацией.

Сигнал тревоги можно отменить, нажимая ручку „TOUCH and PLAY” или выключением и включением питания контроллера.

Внимание: размещение датчика температуры вне обшивки котла, например, на выпускной трубе, не рекомендуется, поскольку может привести к более позднему обнаружению перегрева котла!

15.2 Превышение макс. температуры шнека

Сигнал тревоги появится, если температура шнека превысит значение сервисного параметра *Макс. температура шнека*. Если температура превысит данное значение, контроллер начнёт процесс тушения.

Сигнал автоматически выключается при снижении температуры горелки на 10°C. Ошибку можно удалить нажимая ручку „TOUCH and PLAY” или выключением и включением питания контроллера.



Функция защиты от пожара шнека не работает при отключении или повреждении датчика шнека.



Функция защиты от пожара шнека не работает при отсутствии питания контроллера.



Контроллер не может использоваться в качестве единственной защиты котла от пожара шнека. Необходимо

использовать дополнительную защитную автоматику.

15.3 Повреждение датчика темп. котла

Сигнал тревоги появится при повреждении датчика котла и при превышении измерительного диапазона данного датчика. После появления сигнала тревоги котёл будет погашен.

Отмена сигнала тревоги осуществляется нажатием ручки „TOUCH and PLAY” или выключением и включением питания контроллера. Следует проверить датчик и при необходимости заменить.



Проверка датчиков описана в п. 12.10

15.4 Повреждение датчика температуры шнека

Сигнал тревоги появится при повреждении датчика шнека и при превышении измерительного диапазона данного датчика. После появления сигнала тревоги котёл будет погашен.

Отмена сигнала тревоги осуществляется нажатием ручки „TOUCH and PLAY” или выключением и включением питания контроллера. Следует проверить датчик и при необходимости заменить.



Проверка датчика температуры описана в п. 12.10

15.5 Перегрев котла, разомкнут контакт STB

Сигнал тревоги появится после срабатывания независимого термостата безопасности предохраняющим котел от перегрева и произойдет выключение горелки. После снижения температуры котла необходимо снять ограничительную накладку STB и нажать кнопку рестарта. Ошибку можно удалить путем выключения и повторного включения контроллера.

15.6 Неудачная попытка розжига

Сигнал тревоги появится после третьей неудачной попытки розжига горелки. В этом случае выключаются все насосы, для предотвращения чрезмерного охлаждения котла.

Удаление ошибки происходит через нажатие кнопки „TOUCH and PLAY” либо

после повторного включения контроллера. Причинами этой ошибки могут быть, неисправная свеча розжига или отсутствие топлива в резервуаре.

16 Дополнительные функции

Контроллер кроме описанных выше функций может выполнять иные задачи.

16.1 Отсутствие электропитания

В случае отсутствия электропитания контроллер вернется в тот режим работы, в котором он находился перед произвольным отключением.

16.2 Защита от замерзания

Когда температура котла упадет ниже 5°C, тогда насос котла принудительно включается для циркуляции, что позволит отодвинуть время замерзания, однако при очень низких температурах или отсутствии электричества эта функция не обеспечит охрану системы от замерзания. Аналогично включается насос ГВС.

16.3 Предварительное охлаждение

При включении этой функции контроллер пытается снизить температуру котла перед переходом в состояние постоянного сигнала тревоги перегрева котла.

16.4 Функция защиты насосов от заклинивания

Контроллер выполняет функцию защиты **насоса** котла, ГВС от заклинивания. Для этой цели насосы периодически включаются (каждые 167 ч на несколько секунд). Это защищает насосы от заклинивания вследствие образования котлового камня. Поэтому во время

перерыва в эксплуатации котла питание контроллера должно быть включено и он должен находиться в режиме Стоп.

16.5 Замена сетевого предохранителя

Сетевой предохранитель расположен внутри корпуса контроллера. Замену предохранителя **должно** производить специалист с соответствующей квалификацией, после отключения сетевого питания. Необходимо использовать плавкие, керамические предохранители 5x20мм с номинальным током 6,3А.

Реестр изменений:



ul. Wspólna 19, Ignatki
16-001 Kleosin
Poland
plum@plum.pl
www.plum.pl