



**ZOTA**

**Котел  
отопительный  
ZOTA Енисей**

Паспорт и инструкция по  
эксплуатации



# СОДЕРЖАНИЕ

<b>1. Общие сведения об изделии</b> .....	<b>2</b>
1.1. Преимущества и особенности котла ZOTA Енисей .....	2
1.2. Информация о документации.....	2
<b>2. Технические характеристики</b> .....	<b>3</b>
<b>3. Комплект поставки</b> .....	<b>5</b>
3.1. Базовая комплектация.....	5
3.2. Дополнительная комплектация .....	5
<b>4. Указание мер безопасности</b> .....	<b>6</b>
4.1. Общие требования .....	6
4.2. Требования к электроподключению .....	7
4.3. При эксплуатации котла запрещено .....	8
<b>5. Устройство котла</b> .....	<b>9</b>
5.1. Устройство котла ZOTA Енисей .....	9
<b>6. Размещение и монтаж</b> .....	<b>10</b>
6.1. Требования к помещению и месту установки.....	10
6.2. Требования к приточной вентиляции и дымовой трубе.....	12
6.3. Порядок проведения монтажных работ .....	14
6.4. Монтаж системы отопления .....	14
6.5. Заполнение отопительной системы теплоносителем .....	16
6.6. Электромонтаж и подключение котла к электрической сети.....	16
<b>7. Эксплуатация котла</b> .....	<b>17</b>
7.1. Виды используемого топлива .....	17
7.2. Хранение топлива.....	19
7.3. Подготовка котла к работе.....	19
7.4. Запуск котла .....	20
7.5. Розжиг котла с использованием тягорегулятора .....	21
7.6. Обслуживание котла .....	22
<b>8. Правила хранения и транспортирования</b> .....	<b>23</b>
<b>9. Утилизация</b> .....	<b>23</b>
<b>10. Описание неисправностей</b> .....	<b>24</b>
<b>11. Гарантийные обязательства</b> .....	<b>26</b>
<b>12. Свидетельство о приемке</b> .....	<b>28</b>

## 1. Общие сведения об изделии

Уважаемый пользователь, благодарим Вас за то, что Вы приобрели продукцию нашего производства.

Базовые принципы нашей производственной философии строятся на работе с обратной связью наших уважаемых клиентов. Именно благодаря Вашим советам и идеям, мы можем производить по настоящему качественные и эффективные изделия.

И поэтому если Вы обнаружили в данном паспорте и инструкции какие либо неточности или ошибки, просим Вас сообщить о них с помощью раздела обратная связь, доступного по QR-коду ниже:



Обратная связь ZOTA

Котел ZOTA Енисей, предназначен для обогрева жилых и производственных помещений.

### 1.1. Преимущества и особенности котла ZOTA Енисей

- Конструкция котла позволяет работать в системах с давлением теплоносителя до 0,3 МПа;
- Газоплотные дверцы и система подачи первичного воздуха обеспечивают точную регулировку мощности котла;
- Теплообменник имеет конструкцию, при которой осуществляется простой доступ к теплопроводным поверхностям для их чистки;
- На случай отсутствия топлива в котле предусмотрена возможность установки нагревательного элемента;
- Котел имеет вместительную топку;
- Продолжительное время работы на одной загрузке топливом.

### 1.2. Информация о документации

Убедительная просьба бережно хранить данный паспорт и инструкцию по эксплуатации. В случае переезда или продажи устройства следует передать прилагаемую документацию новому пользователю.



Все части содержат важную информацию, влияющую на безопасность. Пользователь должен ознакомиться со всеми частями паспорта и инструкции по эксплуатации. За ущерб, вызванный несоблюдением паспорта и инструкции по эксплуатации, производитель не несёт ответственности.

## 2.

## Технические характеристики

№	Наименование	Котел ZOTA Енисей			
1	Номинальная тепловая полезная мощность, кВт	14	20	25	
2	Минимальная тепловая полезная мощность, кВт	14	20	7,5	
3	Температура уходящих газов, °С	При $Q_N$	350		
		При $Q_{MIN}$	150		
4	Коэффициент полезного действия, %	72			
5	Выбросы CO, не более, %	При $O_2$ 10%	0,5		
6	Присоединительный Ø дымохода, не менее, мм	120	150		
7	Разрежение за котлом, Па	При $Q_N$	9-11	11-13	12-14
		При $Q_{MIN}$	6-8	7-9	8-10
8	Аэродинамическое сопротивление котла, Па	8	9	10	
9	Расход воздуха, м <sup>3</sup> /ч	При $Q_{MIN}$	7	9	11
		При $Q_N$	21	30	38
10	Рабочее давление теплоносителя, не более, МПа	0,3			
11	Расход теплоносителя через котел, м <sup>3</sup> /ч	$\Delta t=10^\circ$	1,3	1,9	2,4
		$\Delta t=20^\circ$	0,7	1,0	1,2
12	Присоединительная арматура для подвода и отвода теплоносителя	G-1 1/2"			
13	Температура теплоносителя в котле, не более, °С	85			
14	Объем теплоносителя в котле, не менее, л	32	38	41	
15	Объем зольного ящика, л	6,1	8,5		
16	Объем камеры сгорания, л	33	42	46	
17	Глубина топки, мм	440	550	600	
18	Ориентировочный расход топлива при $Q_N$ (уголь бурый $Q_{nr}=19,8$ МДж/кг), кг/ч	3,8	5,0	6,3	

Таб.1 Технические характеристики

№	Наименование	Котел ZOTA Енисей		
19	Ориентировочный расход топлива при $Q_N$ (уголь длиннопламенный $Q_{нр}=25,92$ МДж/кг), кг/ч	2,9	3,8	4,8
20	Ориентировочный расход топлива при $Q_N$ (дрова $Q_{нр}=12,24$ МДж/кг), кг/ч	6,1	8,2	10,2
21	Ориентировочный расход топлива при $Q_N$ (древесные брикеты $Q_{нр}=17,28$ МДж/кг), кг/ч	4,3	5,8	7,2
22	Ориентировочный расход топлива при $Q_N$ (угольные брикеты $Q_{нр}=24,84$ МДж/кг), кг/ч	3,0	4,0	5,0
23	Примерное время работы котла от одной полной загрузки углем бурым*, не более, час	При $Q_N$	4	
		При $Q_{MIN}$	12	10
24	Примерное время работы котла от одной полной загрузки углем длиннопламенным*, не более, час	При $Q_N$	7	5
		При $Q_{MIN}$	16	13
25	Габаритные размеры котла, мм			
26	Ширина	450		
27	Высота	715		
28	Глубина	680	800	855
29	Габаритные размеры дверцы загрузочной, мм	310x295		
30	Масса котла, не более, кг	76	89	95
* Время работы котла зависит от таких параметров как: мощность работы котла объема полной загрузки, калорийности, состава, насыпной плотности, влажности температуры топлива.				

**Таб.1 Технические характеристики**










### 3. Комплект поставки

#### 3.1. Базовая комплектация

№	Наименование	Количество, шт
1	Котел в сборе	1
2	Колосниковая решетка 300x300 мм	1 (для 14 кВт)
2.1	Колосниковая решетка 200x300 мм	2 (от 20 до 25 кВт)
3	Термометр	1
4	Зольный ящик	1
5	Кочерга L=533	1 (от 14 до 20 кВт)
5.1	Кочерга L=680	1 (для 25 кВт)
6	Паспорт и инструкция по эксплуатации	1
7	Упаковка	1

Таб.2 Базовая комплектация

#### 3.2. Дополнительная комплектация

QR-код на покупку	Наименование	QR-код на покупку	Наименование
	Патрубок дымохода (Ø120) <b>PD4991100006</b>		Патрубок дымохода (Ø150) <b>PD4991100001</b>
	Комплект ТЭНБ 2 (3.0 кВт) <b>КТ3443321003</b>		Комплект ТЭНБ 2 (6.0 кВт) <b>КТ3443321006</b>
	Комплект ТЭНБ 2 (9.0 кВт) <b>КТ3443321009</b>		Панель управления ПУ ЭВТ-И1 <b>ПУ3443320009</b>
	Регулятор тяги REGULUS RT4Z <b>19009</b>		Совок L=505 <b>DU4991100252</b>
	Совок L=655 <b>DU4991100093</b>		

Таб.3 Дополнительная комплектация

## 4. Указание мер безопасности

### 4.1. Общие требования



**Внимание!** Установка котла в отопительную систему и подключение к электросети должны выполняться специализированной организацией.

#### Общие указания по технике безопасности

- Не снимайте, не шунтируйте и не блокируйте защитные устройства;
- Не выполняйте манипуляций с защитными устройствами;
- Не нарушайте целостность и не удаляйте пломбы с компонентов котла;
- Не допускайте превышения давления в котле сверх указанной в технической характеристике величины;
- Не запускайте котел при отсутствии в нем теплоносителя и в случае замерзания теплоносителя;
- Следите за состоянием, внешним видом и изменениями, происходящими с нагреваемыми частями котла и о всех изменениях, не предусмотренных настоящим паспортом и инструкции по эксплуатации, сообщайте сотрудникам специализированного центра сервисного обслуживания;
- Под котлом и перед его фронтом на 0,5 м, необходима прокладка стальных листов толщиной 1,0 мм по асбестовому или базальтовому картону, толщиной 10 мм;
- Используйте топливо надлежащего качества в соответствии с требованиями **п.п.7.1** настоящего паспорта и инструкции по эксплуатации.

#### Не вносите изменения в следующие элементы:

- Отопительный котел;
- Водопроводные трубы и провода;
- Предохранительную арматуру;
- Сливной трубопровод;
- Строительные конструкции, которые могут повлиять на эксплуатационную безопасность.



## **Опасность для здоровья и материального ущерба может присутствовать в результате:**

- Отсутствия защитных устройств (например, предохранительный клапан, расширительный бак). Попросите специалиста объяснить Вам принцип работы и место расположения защитных устройств;
- Ошибочного управления;
- Неправильного выполнения или невыполнения технического обслуживания и ремонта;
- Воздействия отрицательных температур. Убедитесь, что в период отрицательных температур система отопления работает и во всех помещениях обеспечивается положительная температура. При остановке котла на продолжительное время (более пяти часов) при отрицательных температурах, во избежание замораживания котла и системы отопления слейте теплоноситель из котла и системы отопления;
- В случае ненадлежащего использования или использования не по назначению.

### **Использование по назначению подразумевает:**

Соблюдение прилагаемых инструкций по эксплуатации котла, а также всех прочих компонентов системы выполнения осмотров и техобслуживания.

### **Использование не по назначению считается:**

- Иное использование, нежели описанное в данном паспорте и инструкции.



**Внимание!** Любое использование не по назначению запрещено и может привести к потере гарантии.

## **4.2. Требования к электроподключению**

### **Документация регламентирующая монтаж и подключение к электросети:**

- «Правилами устройства электроустановок»;
- «Правилами технической эксплуатации электроустановок потребителей» (ПУЭ и ПТЭ);
- Паспортом и инструкцией по эксплуатации котла ZOTA Енисей.



**Внимание!** При неквалифицированной установке и эксплуатации нагревательного элемента и панели управления возможно поражение электрическим током!

## Основные требования

- Котел и трубопроводы системы подлежат заземлению;
- Ремонт, профилактическое обслуживание, чистку и т.д. проводить с обязательным отключением установленного на котел электрооборудования от сети электропитания;
- При обнаружении признаков неисправности в работе электрооборудования установленного на котле (замыкание на корпус, нарушение изоляции и т.д.) немедленно отключить электрооборудование от сети электропитания и обратиться в специализированный центр сервисного обслуживания;
- При возникновении неисправностей остановите работу котла и обратитесь в специализированный центр сервисного обслуживания.

### 4.3. При эксплуатации котла запрещено

- Производить монтаж котла и системы отопления с отступлениями от настоящего паспорта и инструкции по эксплуатации;
- Выбирать котел с большим запасом мощности, так как это может привести к закипанию системы отопления, а так же к работе котла в ненормированных режимах, что повлечёт за собой быстрое загрязнение дымохода, теплообменника, выделение конденсата на стенках дымовой трубы;
- Допускать детей к эксплуатации, обслуживанию и монтажу котла;
- Устанавливать запорную арматуру на подающей линии при отсутствии предохранительного клапана, установленного до запорной арматуры и рассчитанного на давление до 0,3 МПа;
- Устанавливать температуру теплоносителя в водяной рубашке котла выше 85°C и давление теплоносителя в котле выше 0,3 МПа;
- Эксплуатировать котел при неполном заполнении системы отопления теплоносителем и с открытыми дверцами;
- Использовать горючие жидкости для растопки котла;
- Эксплуатировать котел при появлении дыма из корпуса;
- Эксплуатировать котел без установленного зольного ящика (**Рис.1, поз.8**);
- Нарушать схему загрузки котла и допускать просыпание топлива на загрузочную и зольную дверь котла, это может привести к прогоранию двери и повреждению лакокрасочного покрытия;
- Оставлять работающий котел без надзора на срок более суток;
- Оставлять котел с теплоносителем при температуре окружающего воздуха ниже 0°C.

## 5. Устройство котла

### 5.1. Устройство котла ZOTA Енисей

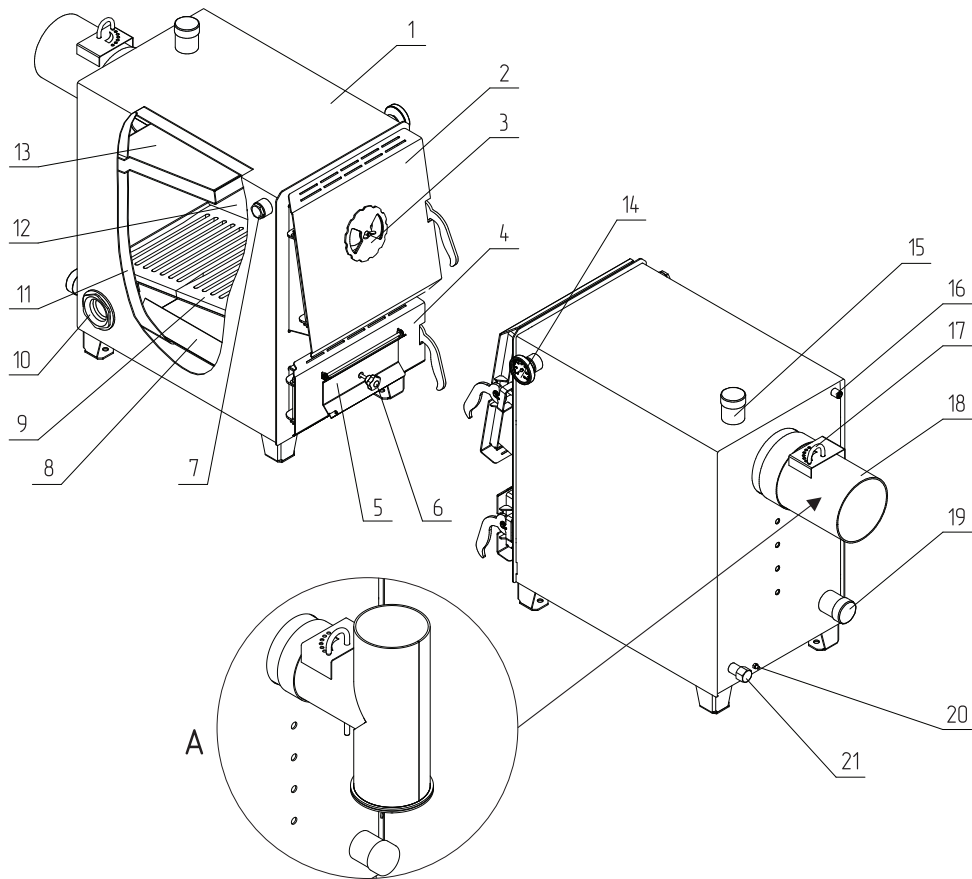


Рис.1 Устройство котла ZOTA Енисей

- |   |                                       |
|---|---------------------------------------|
| 1 - Корпус котла                            | 11 - Водяная камера                   |
| 2 - Дверца загрузочная                      | 12 - Топка                            |
| 3 - Заслонка подачи вторичного воздуха      | 13 - Газоход                          |
| 4 - Дверца поддувальная                     | 14 - Термометр                        |
| 5 - Заслонка подачи первичного воздуха      | 15 - Патрубок подачи                  |
| 6 - Ручка для регулировки поднятия заслонки | 16 - Отверстие под датчик температуры |
| 7 - Заглушка отверстия тягорегулятора       | 17 - Ручка заслонки дымохода          |
| 8 - Зольный ящик                            | 18 - Патрубок дымохода (опция)        |
| 9 - Решетка колосниковая                    | 19 - Патрубок обратки                 |
| 10 - Заглушка отверстия под блок ТЭН        | 20 - Болт заземления                  |
|   | 21 - Патрубок сливной                 |

## 6. Размещение и монтаж

### 6.1. Требования к помещению и месту установки



Монтаж котла должен производиться специализированной организацией в полном соответствии с требованиями паспорта и инструкции по эксплуатации.

#### Требования к помещению

- Котел должен размещаться в отдельном помещении котельной;
- Входная дверь в котельную должна открываться наружу, быть изготовлена из негорючих материалов и иметь минимальную ширину проема не менее 0,8 м.;
- Помещение котельной должно освещаться искусственным и естественным светом;
- Помещение котельной обязательно должно быть оборудовано приточной и вытяжной вентиляцией с естественным притоком свежего воздуха;
- Минимальная допустимая высота потолков в помещении котельной 2,2 м. Допускается снижение высоты потолков в помещении котельной до 1,8 м при наличии функционирующей принудительной приточно-вытяжной вентиляции;
- Температурный режим в помещении котельной должен быть в пределах от +5 до +40°C.



**Запрещается** устанавливать котел в помещении, в котором имеются взрывоопасные материалы.



**Запрещается** монтировать котел в помещении с повышенной влажностью. Повышенная влажность в помещении котельной может приводить к необратимым последствиям:

- Ускоренный процесс коррозии поверхностей из металла;
- Разбухание топлива;
- Конденсатообразование в дымовой трубе на стенках теплообменника котла и в топливном бункере;
- Окисление токоведущих контактов (при их наличии);
- Замыкание между контактами токоведущих частей.

#### Требования к месту установки котла

- Перед установкой котла на сгораемые конструкции здания под котлом и его фронтом на 500 мм необходимо уложить лист из асбестового или базальтового картона, толщиной 10 мм и стальной лист толщиной 1,0 мм.
- При монтаже и эксплуатации котла необходимо соблюдать безопасное расстояние 200 мм от горючих материалов. Для легковоспламеняющихся материалов, (например, бумага, картон, пергамин, дерево и древесноволокнистые доски, пластмассы), безопасное расстояние удваивается (400 мм). Безопасное расстояние также необходимо удвоить, если степень горючести строительного материала неизвестна.

- Перед котлом должно быть манипуляционное пространство не менее 1000 мм.
- За котлом должно быть пространство не менее 500 мм, для доступа к блоку ТЭН и прочистным лючкам патрубка дымохода.
- С боковых сторон необходимо оставлять пространство для доступа к задней части котла, не менее 500 мм.

Расположение котла в помещении с учетом необходимого для обслуживания пространства показано на (Рис.2).

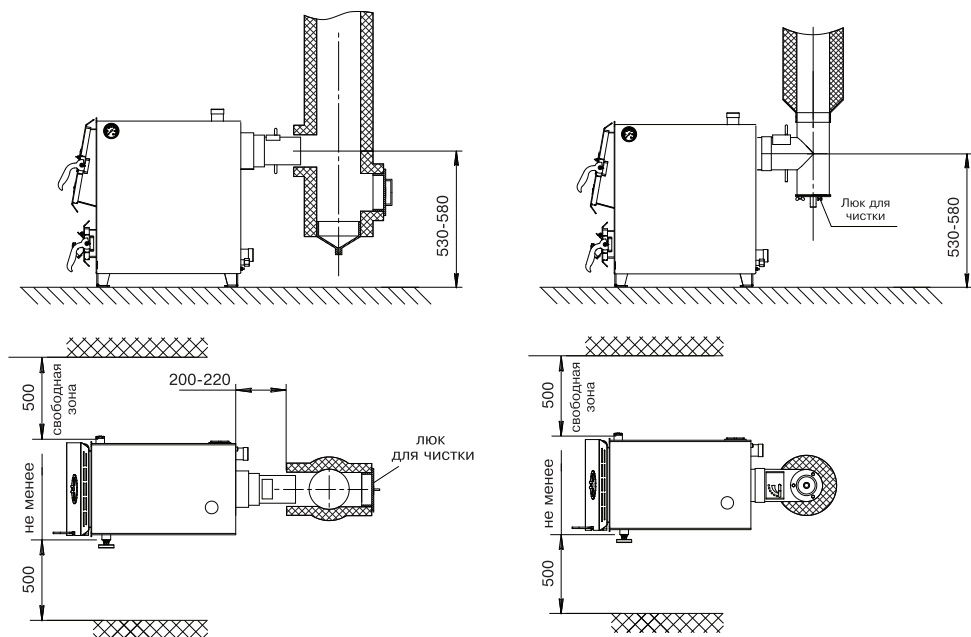


Рис.2 Схема установки котла

## 6.2. Требования к приточной вентиляции и дымовой трубе

### Требования к приточно-вытяжной вентиляции

- Приточно-вытяжная вентиляция должна обеспечивать поступление воздуха в помещение в необходимом количестве для сжигания всего топлива;
- Приточно-вытяжная вентиляция должна иметь производительность, способную восполнить на 10 % больший расход воздуха, чем при  $Q_N$  устанавливаемого котла, в соответствии с Таб.1, п.п.9.

## Требования к дымовой трубе

- Для получения оптимального режима горения топлива и создания тяги дымовой трубой необходимо иметь прямую дымовую трубу;
- Стенки дымовой трубы должны быть гладкими, без заужений относительно дымового патрубка котла и не иметь других подключений;
- В случае необходимости допускается прокладывать горизонтальные газоходы (борова) длиной не более 1 м. ;
- При подборе диаметра или площади проходного сечения дымохода не должно создаваться заужений относительно дымового патрубка котла;
- Дымовая труба должна быть выполнена из огнеупорных и жаростойких материалов, устойчивых к коррозии.  
Рекомендуется применять дымовые трубы и дымоходы из нержавеющей стали с утеплителем, выдерживающим высокую температуру;
- Высота дымовой трубы не должна быть ниже 5 м. в соответствии с СП 7.13130.2013 п.5.10.



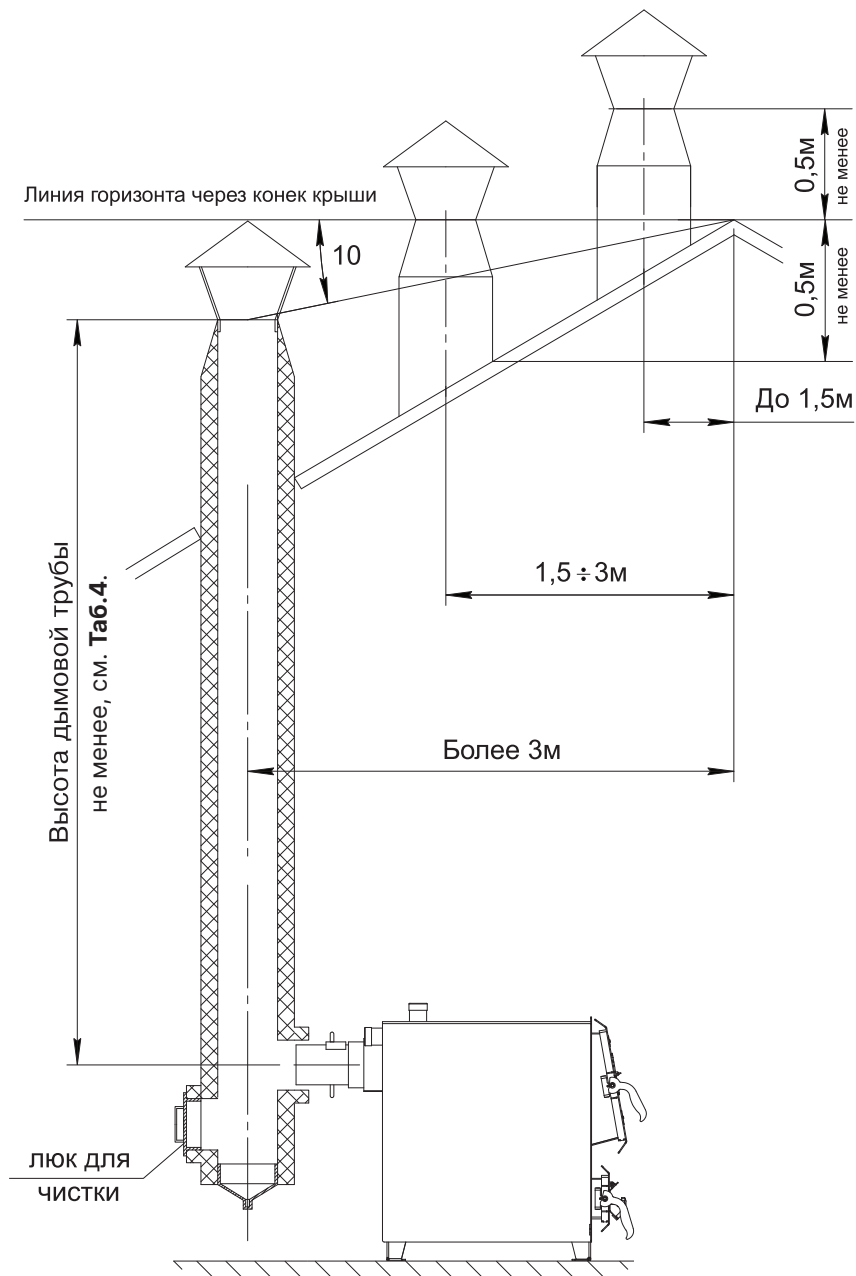
Колодцы и дымообороты у дымовой трубы не допускаются.

Рекомендуемая высота дымовой трубы и значение разрежения за котлом для эффективной работы указаны в **Таб.4.**

№	Модель котла	Необходимое разрежение за котлом, Па	Высота дымовой трубы в зависимости от диаметра, м.	
			Ø120	Ø150
1	ZOTA Енисей 14 кВт	10	5	-
2	ZOTA Енисей 20 кВт	12	5	5
3	ZOTA Енисей 25 кВт	13	7	5

**Таб.4 Рекомендуемая высота трубы**

Высоту дымовой трубы над крышей (в зависимости от расстояния ее до конька крыши) необходимо выполнять в соответствии с **Рис.3**.



**Рис.3** Варианты установки дымовой трубы

## 6.3. Порядок проведения монтажных работ

**Перед сборкой и монтажом котла необходимо провести проверку по следующим пунктам:**

- Проверить наличие повреждений котла после транспортировки;
- Проверить комплектность поставки.

**Перед сборкой и монтажом котла необходимо провести проверку по следующим пунктам:**

1. Ознакомьтесь с содержанием паспорта и инструкции по эксплуатации на котел;
2. Удалите с котла транспортную упаковку;
3. Установите котел на специально отведенное место;
4. Выставьте его по уровню;
5. Закрепите фундаментными болтами;
6. Подключите трубопроводы контура системы отопления;
7. Подсоедините патрубок дымохода к дымовой трубе.



Для регулировки тяги обязательна установка регулируемого патрубка дымохода ZOTA или шибер (задвижки), как элемента дымохода согласно СП 7.13130.2013. При закрытом положении шибер (задвижки) должно оставаться свободным не менее 20% номинального сечения патрубка дымохода.

## 6.4. Монтаж системы отопления



Проект системы отопления должен разрабатываться в полном соответствии с требованиями паспорта и инструкции по эксплуатации на котел, организацией, имеющей право на данные работы.



Монтаж системы отопления должен производиться в полном соответствии с требованиями паспорта и инструкции по эксплуатации на котел и проектом, разработанным специализированной организацией.

**Перед сборкой и монтажом котла необходимо провести проверку по следующим пунктам:**

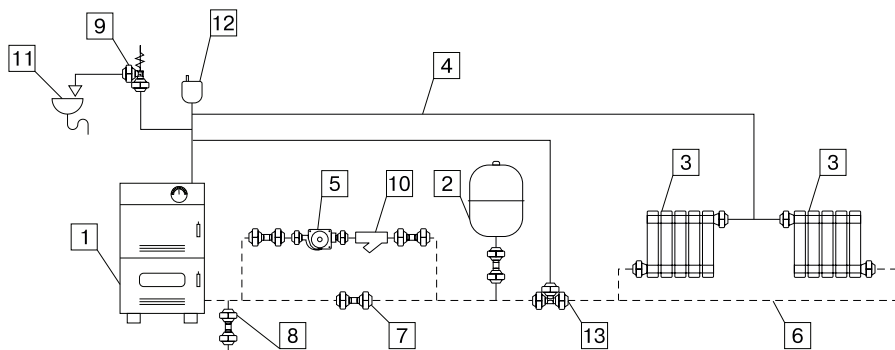
- В закрытой отопительной системе котел должен устанавливаться с расширительным баком мембранного типа. Объем расширительного бака зависит от объема системы отопления и рассчитывается при разработке проекта системы отопления;
- Давление в системе отопления в рабочем состоянии при максимальной температуре теплоносителя в котле 85°C не должно превышать 0,3 МПа;
- Испытание (опрессовку) системы отопления (труб, радиаторов) производить при отсоединенном котле, при этом давление не должно превышать максимальное рабочее давление, указанное в проекте системы отопления;
- На подающем стояке должен быть установлен предохранительный клапан на давление не более 0,3 МПа, установленный на расстоянии не более 1 метра от котла.
- Разгонный участок (**Рис.5, поз.10**) должен быть вертикальным и высотой не менее 2 метров.





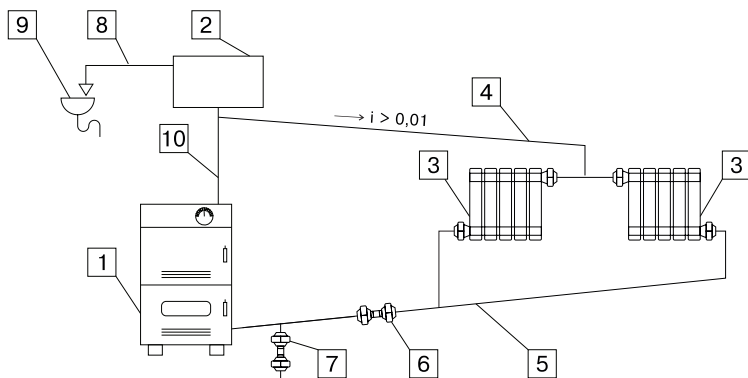
**Запрещается** установка запорной арматуры между котлом и предохранительным клапаном

Монтаж котла с закрытой и открытой системой следует производить в соответствии с вариантами схем отопления показанных на **Рис.4**, **Рис.5**.



- |                                       |   |
|---------------------------------------|---|
| 1 - Котел                             | 8 - Кран слива теплоносителя из системы |
| 2 - Расширительный бак открытого типа | 9 - Предохранительный клапан            |
| 3 - Приборы отопительные              | 10 - Фильтр отстойник                   |
| 4 - Подающий трубопровод              | 11 - Слив в канализацию                 |
| 5 - Циркуляционный насос              | 12 - Автоматический воздухоотводчик     |
| 6 - Обратный трубопровод              | 13 - Термосмесительный клапан           |
| 7 - Краны системы отопления           |   |

**Рис.4** Схема закрытой системы отопления



- |                                       |   |
|---------------------------------------|---|
| 1 - Котел                             | 6 - Кран системы отопления              |
| 2 - Расширительный бак открытого типа | 7 - Кран слива теплоносителя из системы |
| 3 - Приборы отопительные              | 8 - Перелив                             |
| 4 - Подающий трубопровод              | 9 - Слив в канализацию                  |
| 5 - Обратный трубопровод              | 10 - Разгонный участок                  |

**Рис.5** Схема открытой системы отопления

## 6.5. Заполнение отопительной системы теплоносителем

### Требования к теплоносителю

- Общая жесткость теплоносителя не более 2 мг.эquiv/дм<sup>3</sup>.
- Теплоноситель должен иметь pH 6,5 - 8,5;
- Применяемый теплоноситель должен находиться в пределах от 0,2 до -0,2 по индексу Ланжелье или в пределах от 5,8 до 6,5 по индексу Ризнера.



**Внимание!** Теплоноситель не должен содержать химических и механических примесей, способствующих образованию отложений в системе, и способных вызывать механические повреждения и химические реакции в котле и системе отопления.



Применение жесткой воды вызывает образование накипи в котле, что снижает его теплотехнические параметры и может стать причиной повреждения блока ТЭН. Повреждение блока ТЭН из-за образования накипи не попадает под действия гарантийных обязательств.



Допускается использовать незамерзающий теплоноситель на основе пропиленгликоля и этиленгликоля в концентрации не более 50%.

- В течение отопительного сезона необходимо контролировать объем и давление теплоносителя в системе отопления.
- Нельзя осуществлять разбор теплоносителя из котла и отопительной системы для разных нужд, за исключением необходимого слива при ремонте.
- При сливе теплоносителя и дополнении нового повышается опасность коррозии и образования отложений.
- Долив теплоносителя в отопительную систему производить в охлажденный до 70°C котел.



**Внимание!** Если в системе отопления предусматривается заполнение и подпитка котла из водопроводной сети, необходимо перед краном подпитывающего патрубка устанавливать редуктор давления, настроенный на давление менее 0,3 МПа и обратный клапан. Систему заполнять под давлением, не превышающим максимальное рабочее давление котла.

## 6.6. Электромонтаж и подключение котла к электрической сети



В котлах предусмотрена возможность установки нагревательного элемента (блока ТЭН).



На правой стенке корпуса котла в специальное отверстие можно установить термометр (Рис.1, поз.14) для измерения температуры теплоносителя при эксплуатации котла.

### Подключение блоков ТЭН:

- Блок ТЭН может быть установлен вместо заглушки в нижней части котла (Рис.1, поз.10);
- Блоки ТЭН мощностью от 3 до 9 кВт можно подключать как к трехфазной сети 380В ± 10%, так и к однофазной электросети 220В ± 10% через пульт управления ПУ ЭВТ - И1.

**Датчик температуры панели управления** устанавливается в гнездо (Рис.1, поз.16) на задней стенке котла.

## 7. Эксплуатация котла

### 7.1. Виды используемого топлива

№	1	2	3	4	5	6	7	8	9	10
	Виды топлива	Фракция	Теплопроизводительность, не менее	Теплопроизводительность, не более	Влажность, не более	Зольность, не более	Температура загружаемого топлива, не менее	Насыпная плотность, не менее	Содержание мелкой фракции, не более	Приблизительный расход топлива на Q=1 кВт, с учетом КПД котла
Единица измерения		мм	ккал/кг		%		°С	кг/м <sup>3</sup>	%	кг/ч
1	Уголь БО	20-50	4750	5000	23	10	10	650	4	0,225
2	Уголь БР	50-300	4750	5000	23	10	10	650	4	0,300
3	Уголь ДО	20-50	6250	6500	25	15	10	650	4	0,180
4	Уголь ДР	50-300	6250	6500	25	15	10	650	4	0,240
5	Древесные брикеты	-	4150	-	10	1,5	10	-	4	0,260
6	Дрова	-	3000	-	40	1,5	15	-	-	0,370
7	Угольные брикеты, бездымное топливо	30-40	6000	-	2	1,5	10	650	4	0,2

**Таб.5 Характеристики топлива**



При приобретении топлива обращайте внимание на его соответствие сертификату качества. Помните, что калорийность качественного топлива будет гораздо выше, а влажность ниже и в результате увеличивается срок службы котла и уменьшаются затраты на отопление.

## Полная расшифровка и описание содержания столбцов №1-10 Таб.5.

- Виды топлива, которые могут быть использованы при эксплуатации котла в различных режимах работы;
- Фракция, отображает размер кусков используемого топлива каждого из видов топлива, где фракция - максимальный габарит куска, D- диаметр, а L- длина. Размер используемой фракции может оказывать влияние на многие характеристики топлива, такие как теплопроизводительность (**Таб.5, ст.3 и 4**), зольность (**Таб.5, ст.6**) и насыпная плотность;
- Теплопроизводительность, отображает типичную теплопроизводительность каждого из видов топлива, используемого в котле. Чем выше теплопроизводительность, тем меньше топлива будет расходоваться котлом в процессе работы;
- Влажность, в процентном содержании воды в топливе. Влажность оказывает прямое влияние на теплопроизводительность, чем влажность выше, тем больше требуется энергии на ее нагрев и испарение из котла;
- Зольность, наглядно отображают как сильно может меняться зольность при смене вида топлива. Чем больше зольность топлива, тем чаще придется опустошать зольный ящик и чистить котел;
- Температура загружаемого топлива, может способствовать образованию конденсата на стенках топливного бункера, теплообменника и дымовой трубы и являться причиной снижения теплопроизводительности;
- Насыпная плотность, значения насыпной плотности используемых видов топлива.  
Содержание мелкой фракции и пыли в топливе оказывает прямое влияние на величину насыпной плотности и второстепенное на размер зольности и теплопроизводительности топлива;



Большое содержание мелкой фракции и пыли в топливе препятствует поступлению воздуха в топливо для его надлежащего сгорания, что может привести к спеканию топлива и снижению теплопроизводительности.

- Содержание мелкой фракции, чем больше мелкой фракции в топливе, тем в целом хуже характеристики данного топлива и процесс его сжигания;
- Приблизительный расход топлива, наглядно отображает приблизительный расход топлива в зависимости от используемого вида, в пересчете на 1 кВт получаемой энергии с учетом КПД работы котла.

## 7.2. Хранение топлива

Хранить топливо необходимо в сухом месте при температуре не менее 5°C, не допуская попадания на него влаги.



Высокая влажность и низкая температура топлива может привести к существенному снижению теплопроизводительности котла, времени работы котла на одной загрузке топливом, температуры уходящих газов.

При отсутствии возможности организации хранения большого количества топлива в тёплом и сухом месте, организуйте промежуточное хранение порции топлива, равной одной полной загрузке в котел, в помещении вашей котельной в специальном ящике.



Теплопроизводительность котлов может меняться в меньшую или большую сторону при использовании топлива, характеристики которого отличаются от табличных значений приведенных в паспорте.

## 7.3. Подготовка котла к работе

1. Проверьте правильность подключения котла к дымоходу и отопительной системе.
2. Проверьте готовность отопительной системы, дымохода и приточной вентиляции к началу работы.
  - Убедитесь, что давление теплоносителя в отопительной системе и в котле в пределах нормы;
  - Убедитесь, что температура теплоносителя в отопительной системе и воздуха в помещении котельной выше 0°C. Запуск котла при температуре теплоносителя ниже 0°C запрещен;
  - Отопительная система не должна иметь подтеков теплоносителя, воздушных пробок, теплоноситель должен циркулировать по всей системе отопления;
  - Разрежение в дымоходе должно соответствовать величине, указанной в **Таб.1, п.п.7**. Измерение разрежения производит сервисный инженер при прогретой дымовой трубе;
  - Приточная вентиляция должна функционировать, воздух должен поступать в помещение котельной свободно в необходимом объеме;
  - Дверь в котельную должна плотно закрываться.
3. Проверить состояние уплотнительного шнура на дверцах котла.



При запуске и работе котла в дымовой трубе может образовываться конденсат. Перед запуском необходимо проверить систему накопления и отвода конденсата.

## 7.4. Запуск котла

- Откройте полностью заслонку (**Рис.1, поз.17**) на дымоходе и заверните до упора ручку регулировки поднятия заслонки (**Рис.1, поз.6**);
- Заполните топку котла растопочным материалом (бумагой, лучиной, сухими дровами);
- Произведите розжиг растопочного материала через загрузочную дверцу (**Рис.1, поз.2**) и закройте дверцу;
- Насыпьте слой угля толщиной 50-60 мм на растопочный материал при достижении нормального горения;
- Добавьте очередную порцию топлива, когда разгорится первый слой основного топлива, равномерно распределить его по всему объему в соответствии **Рис.6**;
- После загрузки котла убедитесь в отсутствии просыпания топлива на рамку загрузочной двери, отсутствии топлива возле загрузочной двери.



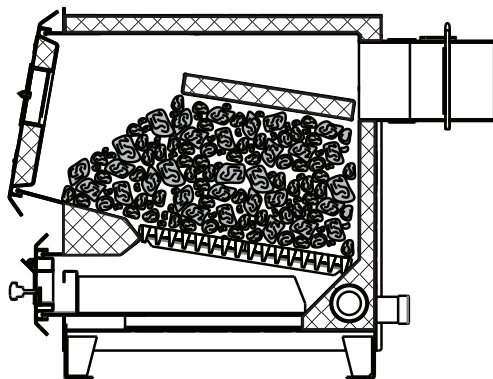
**Внимание!** Неправильная загрузка топлива может привести к прогоранию лакокрасочного покрытия загрузочной двери и деформации водонехолаждаемых поверхностей. В случае нарушений условий эксплуатации котла, рекламации не принимаются.



Для предотвращения выхода дыма в помещение через загрузочную дверцу при добавке основного топлива, закрывайте заслонку (**Рис.1, поз.5**) на поддувальной дверце. После загрузки порции топлива откройте заслонку.



При температуре теплоносителя в котле и системе менее 60°C может образовываться конденсат по всей поверхности теплообменника. При прогреве теплоносителя выше 60°C конденсатообразование прекращается.



**Рис.6** Схема загрузки котла



**Внимание!** В случае необходимости открытия дверцы загрузочной во время работы котла, необходимо: Закрыть заслонку подачи воздуха (**Рис.1, поз.5**) ручкой заслонки (**Рис.1, поз.6**) и аккуратно приоткрыть дверцу загрузочную на 5-10 мм на 10-15 секунд для предотвращения хлопка пиролизных газов.

- После достижения желаемой температуры теплоносителя в котле уменьшите количество подводимого воздуха закрытием заслонки (**Рис.1, поз.5**) на дверце зольника. Мощность котла в грубых пределах регулируется с помощью изменения тяги поворотом задвижки (**Рис.1, поз.17**) на дымоходе. Тонкая регулировка производится заслонкой (**Рис.1, поз.5**) на дверце зольника. Дополните по необходимости топку топливом в зависимости от потребления тепла и интенсивности горения. Высота слоя должна быть равномерна по всей глубине топки.



При сжигании различных видов топлива можно регулировать подачу вторичного воздуха с помощью заслонки (**Рис.1, поз.3**). Чем больше летучих содержится в топливе, тем больше необходимо подать вторичного воздуха, а значит открыть заслонку. У каменного угля минимальное количество летучих, а у дров максимальное.

- Для длительного горения топлива в ночное время вычистите колосниковую решетку. Добавленное топливо хорошо разожгите, а затем снизьте мощность котла, уменьшая тягу путем прикрытия заслонок на дымоходе и зольной дверце котла, при этом не должно быть попадания дымовых газов в помещение котельной.
- Для улучшения процесса горения необходимо открыть заслонку дымохода и почистить колосниковые решетки кочергой.
- Удаляйте золу из котла несколько раз в день в зависимости от использованного топлива, так как заполненный зольник препятствует правильному распределению воздуха под топливом.
- Удалите все остатки из топки, прежде всего шлак, перед каждой новой растопкой и при обновлении работы котла. Зола укладывается в негорючую емкость с крышкой. При эксплуатации котла используйте кочергу.
- При использовании топлива с большим выходом летучих составляющих (бурого угля, «сырых» дров) могут возникать отложения дегтя на стенках котла, которые необходимо удалить скребком или выжиганием с помощью сухого дерева при работе котла с максимальной рабочей температурой.

## 7.5. Розжиг котла с использованием тягорегулятора

- Откройте полностью заслонку (**Рис.1, поз.17**) на дымоходе и заверните до упора ручку регулировки поднятия заслонки (**Рис.1, поз.6**).
- Заполните топку котла растопочным материалом (бумагой, лучиной, сухими дровами).
- Произведите розжиг растопочного материала через загрузочную дверцу (**Рис.1, поз.2**) и закройте дверцу.
- Насыпьте слой угля толщиной 50-60 мм на растопочный материал при достижении нормального горения.

- Добавьте очередную порцию топлива, когда разгорится первый слой основного топлива, равномерно распределить его по всему объему в соответствии **Рис.6**.
- Установите ручку настройки регулятора горения на 60°C. Когда температура теплоносителя в котле достигнет 60°C (по термометру) и будет оставаться устойчивой при ручной настройке зазора в заслонке подачи первичного и вторичного воздуха, отрегулируйте длину цепи так, чтобы заслонка оставалась открытой на 2 мм при выкрученной ручке регулировки поднятия заслонки (**Рис.1, поз.6**).
- При снижении температуры теплоносителя в котле регулировочная заслонка начнет открываться под действием натягиваемой регулятором горения цепочки. Как только температура теплоносителя в котле начнет подниматься, регулировочная заслонка будет закрываться. Таким образом регулируется температура теплоносителя на выходе из котла.
- Для получения необходимой температуры теплоносителя в котле вращением ручки регулятора горения установите необходимую температуру и котел плавно выйдет на заданный режим топки.

## 7.6. Обслуживание котла



**Внимание!** Ремонт, профилактическое обслуживание, чистку и т.д. проводить с обязательным отключением котла от сети электропитания.

### Ежедневно:

- Проверьте количество золы в зольнике и при наполнении очистите его.

### Еженедельно:

- Очистите газоходы от золы.

### Ежемесячно:

- Проведите полную очистку внутренних поверхностей котла, каналов газохода.

### Ежегодно или по окончании отопительного сезона:

- Производить полное техническое обслуживание котла;
- Очистите камеру сгорания и газоходы;
- При необходимости восстановите жаростойкие изоляционные покрытия;
- Произведите чистку дымовой трубы, отсоединив ее от патрубка дымохода.

### Осмотр и техническое обслуживание (ТО):

- Работы по ТО могут выполняться специалистами регионального сервисного центра;
- При проведении ТО необходимо проверять состояние изделий с ограниченным ресурсом (**стр.26**);
- При ремонте, либо замене используйте запчасти торговой марки ZOTA.



## 8. Правила хранения и транспортирования

- Котлы в упаковке производителя допускается транспортировать любым видом закрытого транспорта в вертикальном положении в два яруса в соответствии с правилами перевозки грузов, действующими на каждом виде транспорта;
- Транспортирование котлов в районы Крайнего Севера и труднодоступные районы выполняется по ГОСТ 15846;
- Транспортная маркировка котлов должна содержать:
  1. Наименование предприятия-изготовителя, его адрес;
  2. Наименование страны изготовителя на русском языке;
  3. Наименование и условное обозначение котла;
  4. Месяц и год упаковки;
  5. Массу брутто;
  6. Подпись или штамп ответственного за упаковку.
- Условия хранения котлов в части воздействия климатических факторов должны соответствовать группе 4 по ГОСТ 15150. Хранить котел необходимо в сухом помещении, не допуская попадания атмосферных осадков;
- Срок хранения изделия при условиях УХЛ 4.2 по ГОСТ 15150 составляет 1 год.

## 9. Утилизация

По окончании срока службы изделия и при невозможности его восстановления изделие подлежит утилизации в соответствии с требованиями документа «ГОСТ Р 53692 Ресурсосбережение. Обращение с отходами. Этапы технологического цикла отходов».



Элементы упаковки (пластиковые пакеты, полистирол и т.д.) необходимо беречь от детей, т.к. они представляют собой потенциальный источник опасности.

## 10. Описание неисправностей

№	Наименование неисправности, внешнее проявление	Вероятная причина	Метод устранения
1	Плохое горение топлива	Плохая тяга	Очистить дымовую трубу и газоход от сажи и золы, проверить правильность выполнения дымовой трубы согласно инструкции <b>(п.п.6.2)</b> ;
		Плохое топливо	Уголь с большим содержанием угольной пыли перед загрузкой смочить водой
2	Горение топлива хорошее, теплоноситель в котле кипит, а отопительные приборы не нагреваются	Плохая циркуляция теплоносителя в системе	Проверить правильность монтажа системы (наличие уклона, отсутствие воздушных пробок и т.д.)
		Не работает циркуляционный насос	Устранить неисправность или заменить насос
		Утечка теплоносителя в системе. Воздух в отопительной системе	Устранить течь. Дополнить систему теплоносителем. Стравить воздух из системы
3	Выход дыма в помещении	Засорение дымовой трубы	Очистить дымовую трубу от сажи и золы
		Застоявшийся в дымовой трубе холодный воздух (наблюдается в переходное время года)	Восстановить тягу, сжигая в люке для очистки легковоспламеняющиеся материалы; бумагу, стружку, солому
4	Выход из строя колосниковой решетки	Высокая температура горения топлива	Заменить колосниковую решетку Уменьшить подачу воздуха
5	Внутри котла вода	Конденсат из трубы	Организовать конденсатоотвод
			Утеплить трубу

Таб.6 Описание неисправностей

№	Наименование неисправности, внешнее проявление	Вероятная причина	Метод устранения
6	Повреждение лакокрасочного покрытия загрузки двери	Несоблюдение схемы загрузки топлива	Обеспечить загрузку топлива в соответствии со схемой <b>Рис.6</b>
7	Чрезмерное загрязнение теплообменника отложениями	Режим работы котла на мощности ниже минимальной мощности котла	Обеспечить теплосъем для работы котла на мощности равной или большей его $Q_{MIN}$
8	Чрезмерное просыпание топлива через колосниковую решетку	Слишком мелкая фракция топлива	Подобрать топливо с более крупной фракцией
9	Перегрев котла	Эксплуатация котла с избыточной тягой	Установите стабилизатор тяги
	Выход котла на сверх номинальную мощность		
	Снижение КПД котла		
	Перегрев дымохода (повреждение)		

**Таб.6 Описание неисправностей**

## 11. Гарантийные обязательства

### Предприятие – изготовитель гарантирует:

- Соответствие характеристик котла паспортным данным;
- Надежную и безаварийную работу котла и пускорегулирующей аппаратуры при условии соблюдения всех требований паспорта и инструкции по эксплуатации, квалифицированного монтажа и правильной эксплуатации, своевременного технического обслуживания, а также соблюдение условий транспортирования и хранения;
- Безвозмездную замену вышедших из строя деталей в течении гарантийного срока при соблюдении условий, указанных в настоящем паспорте и инструкции по эксплуатации.



Гарантийный срок на корпус котла составляет **2 года** при выполнении условий «Расширенная гарантия».



**Внимание!** При невыполнении условий раздела «Расширенная гарантия» гарантия на корпус котла будет составлять **1 год** со дня продажи котла торговой организацией, если дату продажи установить невозможно, то срок исчисляется со дня изготовления.



Гарантийный срок на сопутствующую комплектацию **1 год** со дня продажи котла торговой организацией, если дату продажи установить невозможно, то срок исчисляется со дня изготовления.

### Срок службы котла 10 лет.

(Не распространяется на **перечень изделий с ограниченным ресурсом** срок службы которых до первого ремонта меньше установленного для изделия в целом)

- Термометр;
- Уплотнения дверей;
- Решетка шуровочная;
- Колосники.



Колосниковая решетка и уплотнения дверей являются расходным материалом, а следовательно гарантия на них не распространяется.

### Расширенная гарантия.

- Необходимо в течении 12 месяцев с момента покупки **зарегистрировать** котел на сайте [reg.zota.ru](http://reg.zota.ru);
- Проведение ежегодного технического обслуживания согласно паспорту и инструкции по эксплуатации котла;
- Выполнение монтажа в соответствии с требованиями паспорта и инструкции по эксплуатации.



**Регистрация котла для получения расширенной гарантии**

## Рекламации на работу котла не принимаются, бесплатный ремонт, и замена котла не производится в случаях:

- Несоблюдения требований, указанных в инструкции по установке и эксплуатации;
- Несоблюдения требований обслуживающей организации;
- Отсутствия заводской маркировочной таблички на изделии;
- Если отсутствует проведение водоподготовки и подготовки отопительной системы;
- Если в системе отопления отсутствует предохранительный клапан на давление не более 0,3 МПа или клапан установлен с нарушением **п.п.6.4**;
- Прогара и температурной деформации водонеохлаждаемых поверхностей не является гарантийным случаем, потому что является следствием неправильной эксплуатации;
- Самостоятельного ремонта котла потребителем;
- Самовольного изменения конструкции котла;
- При неправильном монтаже котла и системы отопления;
- Повреждений, вызванных замерзанием теплоносителя;
- Повреждение оборудования, возникшее вследствие нарушений правил монтажа, эксплуатации и обслуживания;
- Небрежного хранения и транспортировки котла как потребителем, так и любой другой организацией;
- Использование котла не по назначению;
- Выход из строя изделия из-за образования накипи или использования теплоносителя ненадлежащего качества (**см. п.6.5**), работы с частичным или полным отсутствием теплоносителя;
- Возникновения дефектов, вызванных стихийными бедствиями, преднамеренными действиями, пожарами и т.п.;
- В случае установки запорной арматуры на линии отвода теплоносителя;
- Отсутствия штампа торгующей организации в паспорте на изделие.



**Внимание!** При выходе из строя котла предприятие-изготовитель не несет ответственности за остальные элементы системы, техническое состояние объекта в целом, в котором использовалось данное изделие, а также за возникшие последствия.



Изделие, утратившее товарный вид по вине потребителя, обмену и возврату по гарантийным обязательствам не подлежит.

По вопросам качества продукции обращаться на предприятие-изготовитель по адресу:

660061, г. Красноярск, ул. Калинина 53А,

ООО «ЗОТА»,

Контактный центр: 8 (800) 444-8000

e-mail: [service@zota.ru](mailto:service@zota.ru)

[www.zota.ru](http://www.zota.ru)



Сервисный чат бот Telegram

## 12. Свидетельство о приемке

Уважаемый покупатель! Убедительно просим Вас во избежание недоразумений внимательно изучить паспорт и инструкцию эксплуатации и условия гарантийного обслуживания.

Котел отопительный ZOTA Енисей \_\_\_\_\_ кВт  
Серийный № \_\_\_\_\_



Соответствует техническим условиям ТУ 25.21.12-007-47843355-2018 и признан годным для эксплуатации.  
Испытан избыточным давлением 1,5 PS по ГОСТ 20548.

Сварочная бригада № \_\_\_\_\_

Клеймо опрессовщика \_\_\_\_\_

Штамп ОТК \_\_\_\_\_

Дата выпуска «\_\_\_\_\_» \_\_\_\_\_ 20\_\_г.

Дата продажи «\_\_\_\_\_» \_\_\_\_\_ 20\_\_г.

Штамп организации продавца

Наименование торговой организации

---

Подпись продавца \_\_\_\_\_



**ZOTA**

**2024**

