



ZOTA

**Котел
электрический
отопительный
ZOTA JAZZ**

Паспорт и инструкция по
эксплуатации

СОДЕРЖАНИЕ

1. Общие сведения об изделии	2
1.1. Информация о документации.....	2
2. Технические характеристики	3
3. Комплект поставки	5
3.1. Базовая комплектация.....	5
3.2. Дополнительная комплектация	5
4. Указание мер безопасности	6
4.1. Общие требования	6
4.2. Требования к электроподключению	7
5. Устройство котла	9
5.1. Устройство электрического котла ZOTA JAZZ	9
5.2. Схема подключения котла к электропитанию	12
5.3. Описание органов управления нагревом котлов от 6 до 9 кВт	13
5.4. Описание органов управления нагревом котлов от 12 до 15 кВт	14
5.5. Описание панели управления реле.....	15
6. Размещение и монтаж	16
6.1. Требования к помещению и месту установки.....	16
6.2. Порядок проведения монтажных работ	17
6.3. Габаритные размеры котлов.....	22
7. Правила эксплуатации и техническое обслуживание	24
8. Правила хранения и транспортирования	29
9. Утилизация	29
10. Описание неисправностей	30
11. Гарантийные обязательства	32
12. Свидетельство о приемке	34

1. Общие сведения об изделии

Уважаемый пользователь, благодарим Вас за то, что Вы приобрели продукцию нашего производства.

Базовые принципы нашей производственной философии строятся на работе с обратной связью наших уважаемых клиентов. Именно благодаря Вашим советам и идеям, мы можем производить по настоящему качественные и эффективные изделия.

И поэтому если Вы обнаружили в данном паспорте и инструкции какие либо неточности или ошибки, просим Вас сообщить о них с помощью раздела обратная связь, доступного по QR-коду ниже:



Обратная связь ZOTA

Котел электрический отопительный ZOTA JAZZ предназначен для обогрева жилых и производственных помещений, а также нагрева воды для технических целей.

1.1. Информация о документации

Убедительная просьба бережно хранить данный паспорт и инструкцию по эксплуатации. В случае переезда или продажи устройства следует передать прилагаемую документацию новому пользователю.



Все части содержат важную информацию, влияющую на безопасность.

Пользователь должен ознакомиться со всеми частями паспорта и инструкции по эксплуатации.

За ущерб, вызванный несоблюдением паспорта и инструкции по эксплуатации, производитель не несёт ответственности.



В котле применяются твердотельные реле, которые в отличии от обычных реле не имеют механических движущихся частей и имеют ряд достоинств, такие как:

- Большой ресурс работы при максимальных нагрузках;
- Повышенная надежность;
- Бесшумная работа;
- Высокое быстродействие.

Все котлы прошли подтверждение соответствия требованиям технического регламента, с соответствующим документом (сертификат или декларация) можно ознакомиться на сайте производителя в разделе «Тех.документация» соответствующего котла.

2.

Технические характеристики

№	Наименование	Котел электрический ZOTA JAZZ					
		6	7,5	9	12	15	
1	Номинальная тепловая полезная мощность, кВт	6	7,5	9	12	15	
2	Значение мощности по ступеням, кВт	1 ступень	1	1	1	2	
		2 ступень	2	1,5	2	2	3
		3 ступень	3	2	3	3	4
		4 ступень	4	2,5	4	4	5
		5 ступень	5	3	5	5	6
		6 ступень	6	3,5	6	6	7
		7 ступень		4	7	7	8
		8 ступень		4,5	8	8	9
		9 ступень		5	9	9	10
		10 ступень		5,5		10	11
		11 ступень		6		11	12
		12 ступень		6,5		12	13
		13 ступень		7,5			15
3	Максимальная производительность (КПД), %	99					
4	Объем теплоносителя в котле, л	4,5					
5	Номинальное напряжение питания, В	380±10 (220)±10%			380±10%		
6	Частота питающего напряжения, Гц	50					
7	Давление теплоносителя, не более, бар	3					
8	Диапазон регулировки температуры теплоносителя, °С	От 25 до 85					
9	Сечение подводящего кабеля (медь), мм ²	4x4 (2x4)	4x4 (2x10)		4x4	4x6	
10	Габаритные размеры ШxВxГ, мм	356x730x276					
11	Упаковочные размеры ШxВxГ, мм	392x787x304					
12	Масса не более, кг	34,5			36		

Таб.1 Технические характеристики

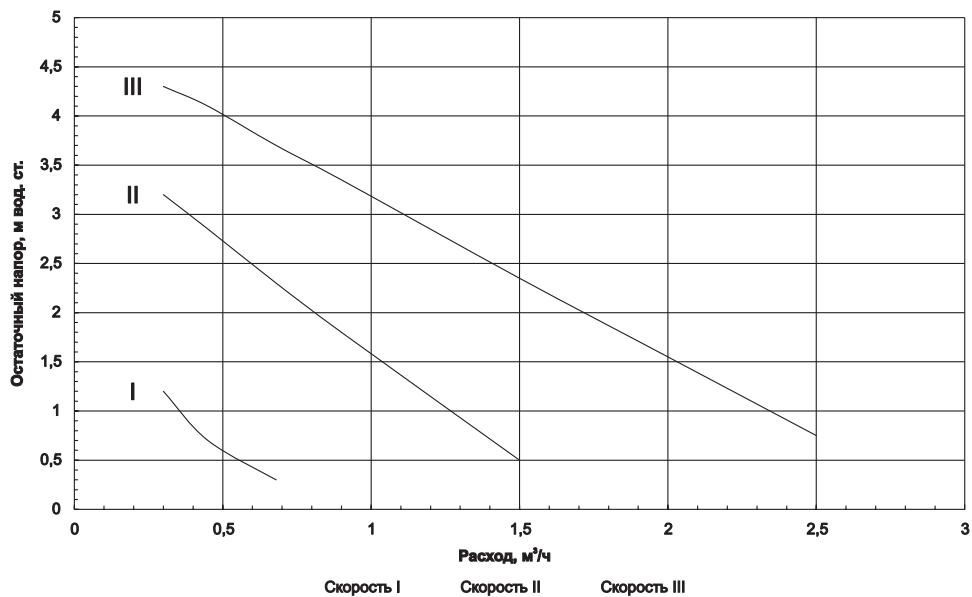


Рис.1 Остаточный напор для циркуляционного насоса





3. Комплект поставки

3.1. Базовая комплектация

№	Наименование	Количество, шт
1	Электрический котел ZOTA JAZZ	1
2	Предохранитель 4А	2
3	Кронштейн настенный	1
4	Переключатель межфазный	1 (от 6 до 9 кВт)
5	Шуруп 6x50 с пластиковым дюбелем	2
6	Паспорт и инструкция по эксплуатации котла ZOTA JAZZ	1
7	Упаковка	1

Таб.2 Базовая комплектация

3.2. Дополнительная комплектация

QR-код на покупку	Наименование	QR-код на покупку	Наименование
	Реле времени РВУ-01 RW4211000001		Термостат комнатный ZOTA ZT-02H RT4218260001
	Термостат комнатный беспроводной ZOTA ZT-02W RT4218260002		Термостат комнатный беспроводной ZOTA ZT-20W Wi-Fi RT4218260004

Таб.3 Дополнительная комплектация

4. Указание мер безопасности

4.1. Общие требования



Внимание! Установка котла в отопительную систему и подключение к электросети должны выполняться специализированной организацией.

Общие указания по технике безопасности

- Не снимайте, не шунтируйте и не блокируйте защитные устройства;
- Не выполняйте манипуляций с защитными устройствами;
- Не нарушайте целостность и не удаляйте пломбы с компонентов котла;

Не вносите изменения в следующие элементы:

- Электрический котел;
- Водопроводные трубы и провода;
- Предохранительную арматуру;
- Сливной трубопровод;
- Строительные конструкции, которые могут повлиять на эксплуатационную безопасность.

Опасность для здоровья и материального ущерба может присутствовать в результате:

- Отсутствия защитных устройств (например, предохранительный клапан, расширительный бак). Попросите специалиста объяснить Вам принцип работы и место расположения защитных устройств;
- Ошибочного управления;
- Неправильного выполнения или невыполнения технического обслуживания и ремонта;
- Воздействия отрицательных температур. Убедитесь, что в период отрицательных температур система отопления работает и во всех помещениях обеспечивается положительная температура.
При остановке котла на продолжительное время (более пяти часов) при отрицательных температурах, во избежание замораживания котла и системы отопления слейте теплоноситель из котла и системы отопления;
- В случае ненадлежащего использования или использования не по назначению.

Использование по назначению подразумевает:

Соблюдение прилагаемых инструкций по эксплуатации котла, а также всех прочих компонентов системы выполнения осмотров и техобслуживания.

Использование не по назначению считается:

- иное использование, нежели описанное в данном паспорте и инструкции.



Внимание! Любое использование не по назначению запрещено и может привести к потере гарантии.

Требования к теплоносителю

- Общая жесткость теплоносителя не более 2 мг.экв/дм³.
- Теплоноситель должен иметь PH 6,5 - 8,5;
- Применяемый теплоноситель должен находиться в пределах от 0,2 до -0,2 по индексу Ланжелье или в пределах от 5,8 до 6,5 по индексу Ризнера.



Применение жесткой воды вызывает образование накипи в котле, что снижает его теплотехнические параметры и может стать причиной повреждения блока ТЭН. Повреждение блока ТЭН из-за образования накипи не попадает под действия гарантийных обязательств.



Допускается использовать незамерзающий теплоноситель на основе пропиленгликоля и этиленгликоля в концентрации не более 50%.



Электрический котел ZOTA JAZZ допускается использовать в системах отопления водяными теплыми полами.

4.2. Требования к электроподключению

Документация регламентирующая монтаж и подключение к электросети:

- «Правилами устройства электроустановок»;
- «Правилами технической эксплуатации электроустановок потребителей» (ПУЭ и ПТЭ);
- Требованиям ГОСТ МЭК 60335-1, ГОСТ ИЕС 60335-2-35;
- Паспортом и инструкцией по эксплуатации электрического котла ZOTA JAZZ.

Персонал должен иметь:

- Разрешение на работу с электроустановками напряжением до 1000 В;
- Квалификационную группу по технике безопасности не ниже третьей.

Основные требования

- Котел работает в трехфазных сетях переменного тока 380 В с частотой 50 Гц. Номинальное напряжение между нулем и каждой фазой 220 В $\pm 10\%$ (в соответствии с ГОСТ 32144) от 200 В до 240 В;
- Котлы ZOTA JAZZ от 6 до 9 кВт можно использовать для работы в трехфазной 380 В и однофазной 220 В сетях переменного тока частотой 50 Гц;
- Котел должен подключаться к сети с глухозаземленной нейтралью. При его отсутствии нормальная работа не гарантируется;
- Котел и трубопроводы системы теплоснабжения подлежат заземлению, при его отсутствии нормальная работа не гарантируется;
- Оболочка панели имеет степень защиты IP20, климатическое исполнение УХЛ4;
- Класс защиты от поражения электрическим током 01;
- Все работы по осмотру, профилактике и ремонту котла должны проводиться при снятом напряжении;
- Разряды атмосферного электричества могут повредить котел, поэтому во время грозы необходимо отключить его от сети электропитания.



Значение потребляемой мощности ТЭН при номинальном напряжении и нормальной рабочей температуре может отличаться от номинальной потребляемой мощности плюс 5% и минус 10% в соответствии с ГОСТ 19108.



Внимание! При подключении котла к однофазной сети токовая нагрузка на питающую сеть возрастает. Необходимо убедиться, что сеть электропитания рассчитана на работу с указанной нагрузкой и обеспечивает работу котла в диапазоне питающих напряжений, указанных в **Таб.1**.

5. Устройство котла

5.1. Устройство электрического котла ZOTA JAZZ

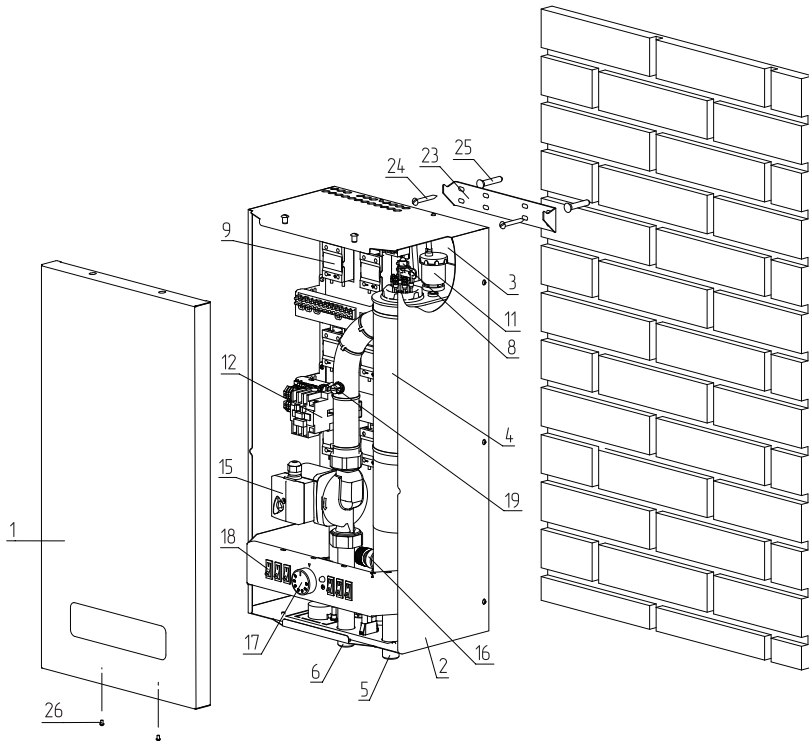


Рис.2 Устройство электрического котла ZOTA JAZZ

- | | |
|---|---|
| 1 - Кожух котла | 20 - Датчик перегрева воды |
| 2 - Стенка основания котла | 21 - Датчик перегрева радиатора охлаждения |
| 3 - Основание котла | 22 - Болт заземления |
| 4 - Корпус котла | 23 - Кронштейн настенный |
| 5 - Патрубок входа теплоносителя | 24 - Шуруп для крепления кронштейна к стене |
| 6 - Патрубок выхода теплоносителя | 25 - Дюбель пластмассовый |
| 7 - Кнопка отключения датчика давления | 26 - Винты крепления крышки |
| 8 - Блок нагревательных элементов (ТЭН) | 27 - Индикаторная лампа «СЕТЬ» |
| 9 - Силовые твердотельные реле | 28 - Индикаторная лампа «НАСОС» |
| 10 - Электромеханическое реле аварийного отключения | 29 - Сальники для ввода и вывода кабелей |
| 11 - Автоматический воздухоотводчик | 30 - Предохранитель блока управления (4А) |
| 12 - Контактор (пускатель) | 31 - Предохранитель насоса (4А) |
| 13 - Клеммы подключения силового кабеля | 32 - Колодка для внешних подключений |
| 14 - Клеммы подключения стабилизатора или ИБП | 33 - Патрубок сброса теплоносителя из клапана |
| 15 - Циркуляционный насос | 34 - Термоманометр |
| 16 - Предохранительный клапан | 35 - Индикаторная лампа «АВАРИЯ» |
| 17 - Ручка термостата | 36 - Кнопка включения котла |
| 18 - Переключатели ступеней мощности | 37 - Люк доступа к нижнему блоку ТЭН |
| 19 - Датчик давления | 38 - Место подключения датчика температуры воды AquaSet |

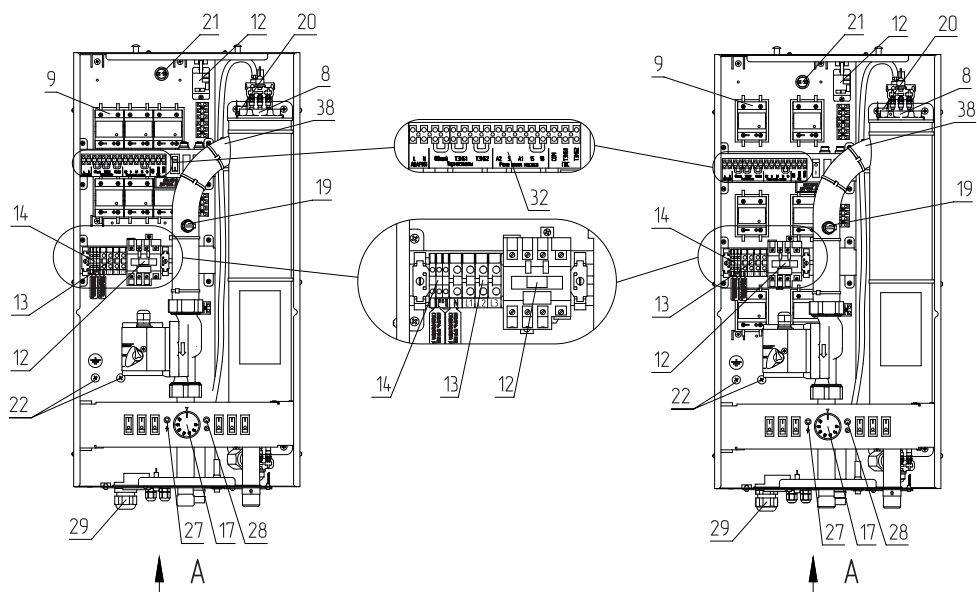


Рис.3 Устройство электрического котла ZOTA JAZZ

- | | |
|---|---|
| 1 - Кожух котла | 21 - Датчик перегрева радиатора охлаждения |
| 2 - Стенка основания котла | 22 - Болт заземления |
| 3 - Основание котла | 23 - Кронштейн настенный |
| 4 - Корпус котла | 24 - Шуруп для крепления кронштейна к стене |
| 5 - Патрубок входа теплоносителя | 25 - Дюбель пластмассовый |
| 6 - Патрубок выхода теплоносителя | 26 - Винты крепления крышки |
| 7 - Кнопка отключения датчика давления | 27 - Индикаторная лампа «СЕТЬ» |
| 8 - Блок нагревательных элементов (ТЭН) | 28 - Индикаторная лампа «НАСОС» |
| 9 - Силовые твердотельные реле | 29 - Сальники для ввода и вывода кабелей |
| 10 - Электромеханическое реле аварийного отключения | 30 - Предохранитель блока управления (4А) |
| 11 - Автоматический воздухоотводчик | 31 - Предохранитель насоса (4А) |
| 12 - Контактор (пускатель) | 32 - Колодка для внешних подключений |
| 13 - Клеммы подключения силового кабеля | 33 - Патрубок сброса теплоносителя из клапана |
| 14 - Клеммы подключения стабилизатора или ИБП | 34 - Термоманометр |
| 15 - Циркуляционный насос | 35 - Индикаторная лампа «АВАРИЯ» |
| 16 - Предохранительный клапан | 36 - Кнопка включения котла |
| 17 - Ручка термостата | 37 - Люк доступа к нижнему блоку ТЭН |
| 18 - Переключатели ступеней мощности | 38 - Место подключения датчика температуры воды AquaSet |
| 19 - Датчик давления | |
| 20 - Датчик перегрева воды | |

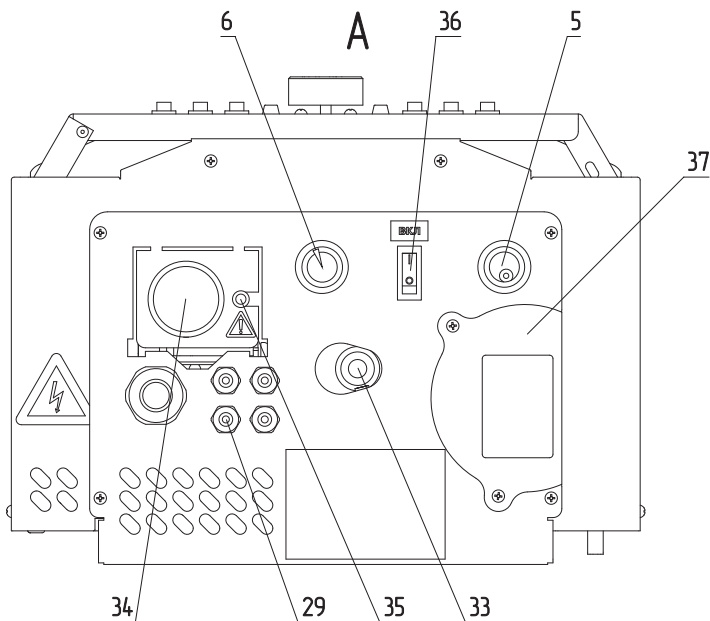


Рис.4 Устройство электрического котла ZOTA JAZZ

- | | |
|---|---|
| 1 - Кожух котла | 21 - Датчик перегрева радиатора охлаждения |
| 2 - Стенка основания котла | 22 - Болт заземления |
| 3 - Основание котла | 23 - Кронштейн настенный |
| 4 - Корпус котла | 24 - Шуруп для крепления кронштейна к стене |
| 5 - Патрубок входа теплоносителя | 25 - Дюбель пластмассовый |
| 6 - Патрубок выхода теплоносителя | 26 - Винты крепления крышки |
| 7 - Кнопка отключения датчика давления | 27 - Индикаторная лампа «СЕТЬ» |
| 8 - Блок нагревательных элементов (ТЭН) | 28 - Индикаторная лампа «НАСОС» |
| 9 - Силовые твердотельные реле | 29 - Сальники для ввода и вывода кабелей |
| 10 - Электромеханическое реле аварийного отключения | 30 - Предохранитель блока управления (4А) |
| 11 - Автоматический воздухоотводчик | 31 - Предохранитель насоса (4А) |
| 12 - Контакт (пускатель) | 32 - Колодка для внешних подключений |
| 13 - Клеммы подключения силового кабеля | 33 - Патрубок сброса теплоносителя из клапана |
| 14 - Клеммы подключения стабилизатора или ИБП | 34 - Термоманометр |
| 15 - Циркуляционный насос | 35 - Индикаторная лампа «АВАРИЯ» |
| 16 - Предохранительный клапан | 36 - Кнопка включения котла |
| 17 - Ручка термостата | 37 - Люк доступа к нижнему блоку ТЭН |
| 18 - Переключатели ступеней мощности | 38 - Место подключения датчика температуры воды AquaSet |
| 19 - Датчик давления | |
| 20 - Датчик перегрева воды | |

5.2. Схема подключения котла к электропитанию

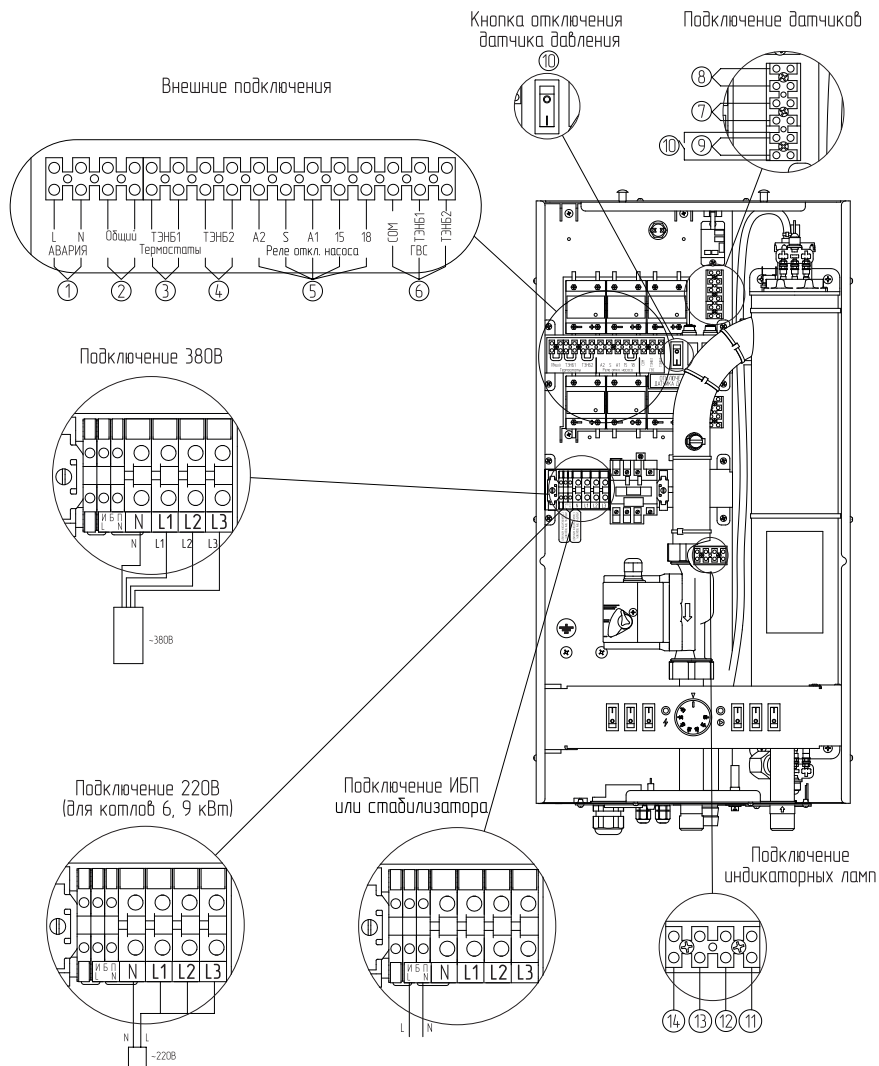


Рис.5 Схема подключения электрического котла ZOTA JAZZ к однофазной / трехфазной сети

- | | |
|--|---|
| 1 - Колодка внешних подключений «Авария» | 8 - Датчик радиатора охлаждения |
| 2 - Термостат общий | 9 - Датчик давления |
| 3 - Термостат блока ТЭН 1 | 10 - Кнопка отключения функции датчика давления |
| 4 - Термостат блока ТЭН 2 | 11 - N-провод индикаторной лампы насоса |
| 5 - Реле отключения насоса | 12 - N-провод индикаторной лампы сети |
| 6 - ГВС | 13 - L-провод индикаторной лампы насоса |
| 7 - Датчик перегрева воды | 14 - L-провод индикаторной лампы Сети |

5.3. Описание органов управления нагревом котлов от 6 до 9 кВт

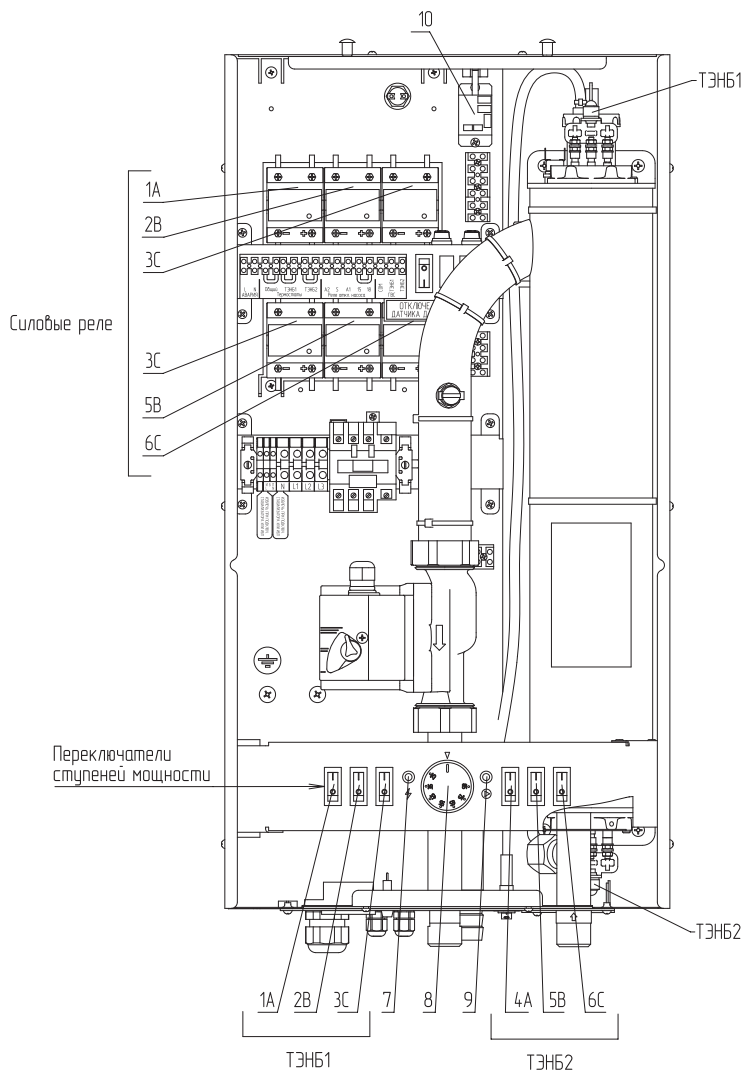


Рис.6 Описание органов управления нагревом котлов от 6 до 9 кВт

- | | |
|-------------------------------|--|
| 1A - ТЭНБ1/Силовые реле ТЭНБ1 | 7 - Индикаторная лампа «СЕТЬ» |
| 2B - ТЭНБ1/Силовые реле ТЭНБ1 | 8 - Ручка термостата |
| 3C - ТЭНБ1/Силовые реле ТЭНБ1 | 9 - Индикаторная лампа «НАСОС» |
| 4A - ТЭНБ2/Силовые реле ТЭНБ2 | 10 - Реле управления аварийной индикаторной лампой |
| 5B - ТЭНБ2/Силовые реле ТЭНБ2 | |
| 6C - ТЭНБ2/Силовые реле ТЭНБ2 | |

5.4. Описание органов управления нагревом котлов от 12 до 15 кВт

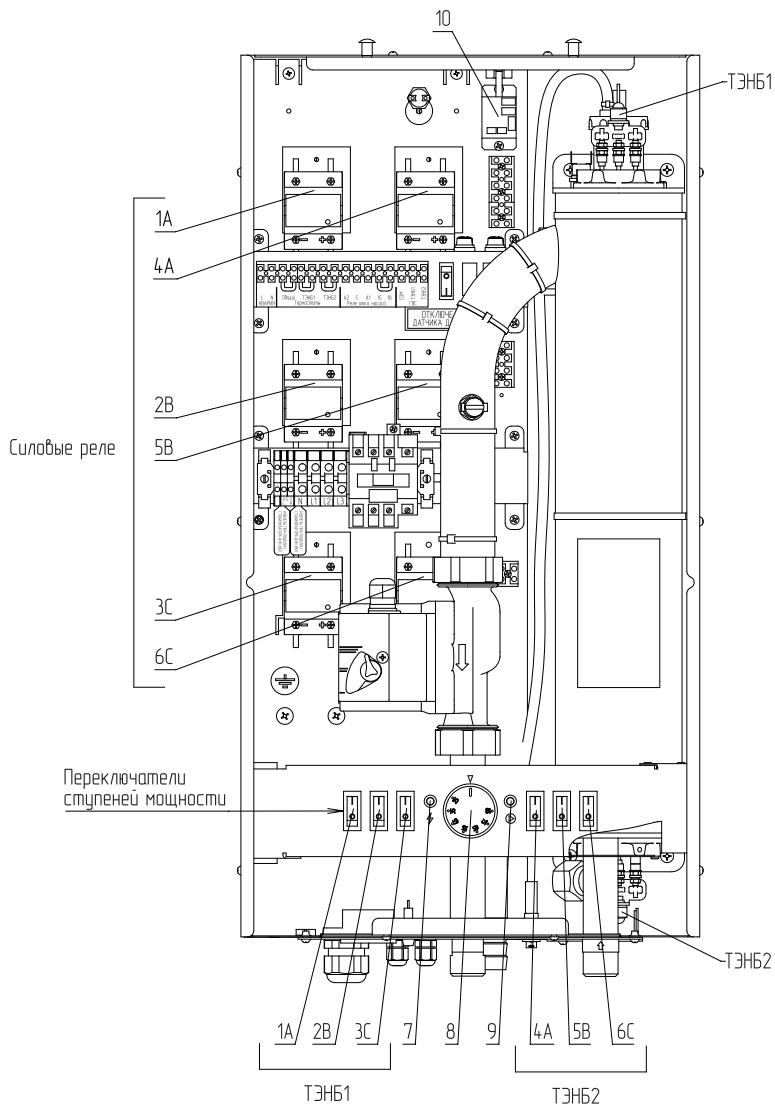


Рис.7 Описание органов управления нагревом котлов от 12 до 15 кВт

- | | |
|-------------------------------|--|
| 1А - ТЭНБ1/Силовые реле ТЭНБ1 | 7 - Индикаторная лампа «СЕТЬ» |
| 2В - ТЭНБ1/Силовые реле ТЭНБ1 | 8 - Ручка термостата |
| 3С - ТЭНБ1/Силовые реле ТЭНБ1 | 9 - Индикаторная лампа «НАСОС» |
| 4А - ТЭНБ2/Силовые реле ТЭНБ2 | 10 - Реле управления аварийной индикаторной лампой |
| 5В - ТЭНБ2/Силовые реле ТЭНБ2 | |
| 6С - ТЭНБ2/Силовые реле ТЭНБ2 | |

5.5. Описание панели управления реле

Панель управления

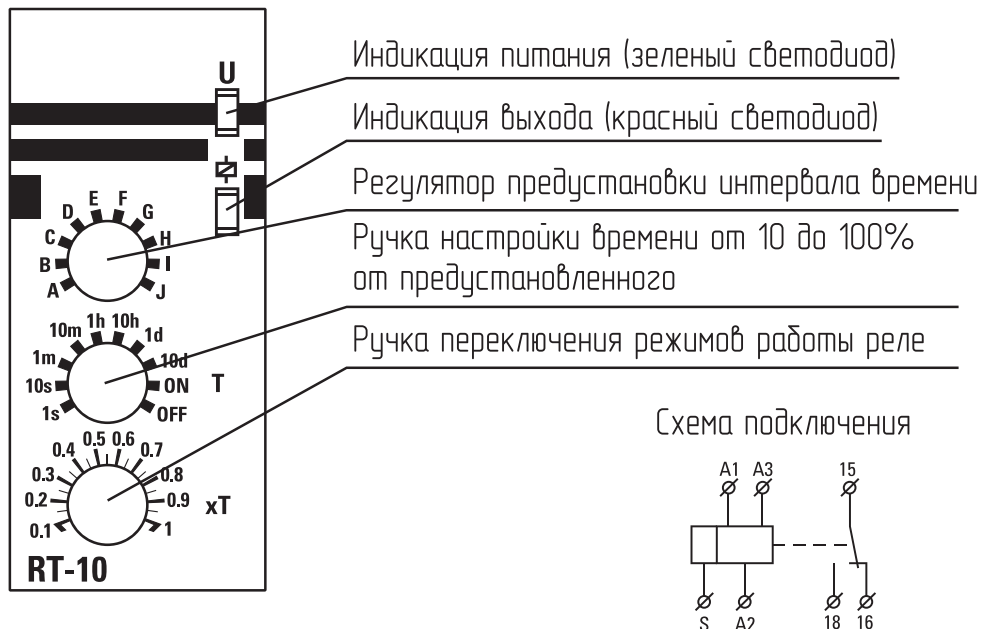


Рис.8 Панель управления реле

6. Размещение и монтаж

6.1. Требования к помещению и месту установки



Внимание! Не допускайте превышения температуры в помещении котельной выше 35°C



Установка котла в отопительную систему и подключение к электросети должны выполняться специализированной организацией.

Для обеспечения надлежащих условий эксплуатации котла помещение котельной может быть оборудовано приточной и вытяжной вентиляцией с естественным или принудительным притоком свежего воздуха.

При монтаже котла необходимо выдерживать минимальные расстояния до стен, пола и потолка, указанных на **Рис.9**. Расстояния необходимо соблюдать для удобства эксплуатации и сервисного обслуживания.

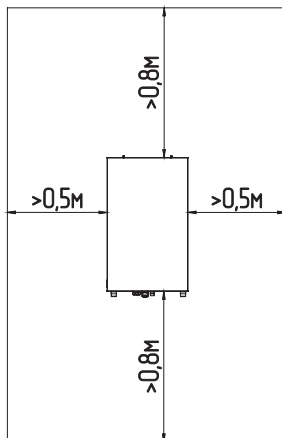


Рис.9 Схема размещения котла в котельной



Внимание! Котел должен размещаться на негорючем основании, использование дерева и пластмассы недопустимо.



Запрещается помещать котел в ниши, загромождающие крепежные элементы кожуха и препятствующие естественной вентиляции изделия.



Запрещается устанавливать котел в помещении, в котором имеются взрывоопасные материалы.



Запрещается установка котла рядом с нагревательными приборами (каминами, печами, плитами, духовками) или над ними.

6.2. Порядок проведения монтажных работ



Внимание! Монтаж котла должен проводиться при снятом напряжении.

Закрепите настенный кронштейн на вертикальной поверхности в необходимом месте с помощью шурупов, входящих в комплект, и установите на него котел, как показано на **Рис.2**.

Подключение к системе отопления

- Подсоединить котел к системе отопления. Габаритные и присоединительные размеры котлов указаны на **Рис.14**;
 - Патрубок подачи котла обозначен красной стрелкой (**Рис.4, поз.5**), патрубок обратки обозначен синей стрелкой (**Рис.4, поз.6**);
 - Соедините соответственно патрубки котла с патрубками системы отопления;
 - Подключите патрубок сброса теплоносителя с предохранительного клапана (**Рис.4, поз.33**) к выводу канализации.
- Заполните систему и циркуляционный насос теплоносителем. Частичное удаление воздуха из циркуляционного насоса происходит автоматически после его включения. Однако воздух необходимо удалить из циркуляционного насоса полностью, выполнив следующие операции:
 - Подать напряжение и установить переключатель в положение «III»;
 - Выкрутить винт и ослабить заглушку для удаления воздуха, защитив электрические части от попадания жидкости или пара **Рис.10**;
 - После того, как теплоноситель, выходящий из циркуляционного насоса, перестанет содержать воздух, винт завернуть;
 - Включите насос и убедитесь, что вал насоса вращается. После полного удаления воздуха закрутите на место винт для удаления воздуха;
 - Проверьте надежность и герметичность всех соединений водяного контура.



Внимание! Если теплоноситель имеет высокую температуру и давление, то при откручивании винта для удаления воздуха может произойти выброс горячего теплоносителя в жидком или газообразном состоянии.



Внимание! При заполнении системы отопления и ее запуске необходимо исключить попадание теплоносителя внутрь кожуха на электрические провода, разъемы и электронные блоки.

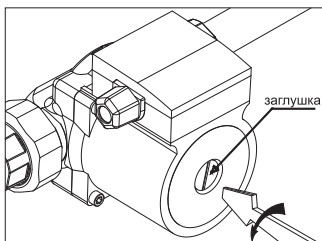


Рис.10 Удаление воздуха из насоса



Подключение котла к электросети переменного тока необходимо производить с обязательной установкой на вводе автоматического выключателя.

Подключение к системе трехфазной сети переменного тока 380В с частотой 50 Гц

- Присоединить рабочий нулевой провод на клемму нейтраль (N) котла;
- Для сети **трехфазного** переменного тока 380 В присоединить фазные провода на клеммы L1, L2, L3 колодок (**Рис.5, подключение 380**);
- Для сети **однофазного** переменного тока 220 В присоединить фазный провод на клеммы L1, L2, L3 колодок (**Рис.5, подключение 220**). Для соединения клемм L1, L2, L3 колодки в комплекте имеется специальная перемычка (только для ZOTA JAZZ от 6 до 9 кВт);
- Защитный нулевой провод (PE) подключить на болт «ЗАЗЕМЛЕНИЕ» (**Рис.3, поз.22**).



В котле имеется возможность подключения источника бесперебойного питания (ИБП). В случае отключения электричества ИБП питает только системы оповещения и управления котла, а также насос и клапан если они запитаны через клеммы контроллера котла.

Подключение к источнику бесперебойного питания (ИБП)

- Извлечь перемычки (**Рис.5, подключение ИБП или стабилизатора**);
- Подключить провода фазы «L» к колодке;
- Подключить провода нейтрали «N» к колодке.



Подключение стабилизатора позволяет стабилизировать напряжение на пусковых катушках силовых реле и циркуляционном насосе, что положительно сказывается на их ресурсе.



Подключение ИБП позволяет насосу продолжить циркуляцию после отключения электропитания в сети, а значит предотвратить возможный выбег температуры в котле (его закипание) и сократить вероятность локальной разморозки системы отопления в случае длительного отключения электроэнергии.

Дополнительные функции

- В котле установлен возвратный датчик перегрева на 95°C (**Рис.5, поз.6**). При его срабатывании котел отключает нагрев (отключается контактор (**Рис.2, поз.12**), но циркуляционный насос продолжает работать, отводя горячий теплоноситель в систему отопления. Датчик подключается к колодке подключения датчиков (**Рис.5, поз.7**) и может быть заменен в случае выхода из строя.

- В котле установлено реле давления (**Рис.2, поз.19**), которое отключается при падении давления ниже 0,7 бар и запускается при повышении давления выше 1,0 бар. При отключении датчика останавливается нагрев котла (отключается контактор, **поз.12**) и циркуляционный насос котла.

Реле давления можно отключить с помощью кнопки отключения датчика давления (**Рис.5, поз.9**), это может понадобиться в случае, если у пользователя открытая система отопления.

Датчик подключается к колодке подключения датчиков

(**Рис.5, поз.6 и поз.8**) и может быть заменен в случае выхода из строя совместно с кнопкой отключения датчика давления.

Циркуляционный насос подключается к питающей сети через предохранитель 4А (**поз.30**). На передней панели имеется индикаторная лампа работы насоса (**поз.28**) и индикаторная лампа подключения питающей сети (**поз.27**).

Внешние подключения

- В котле имеются «Сухие контакты» для подключения термостатов.
 - «Сухой контакт» «Общий» (**Рис.5, поз.2**) при размыкании контактов отключает нагрев всего котла.
 - «Сухой контакт» «ТЭН 1» (**Рис.5, поз.3**) при размыкании контактов отключает первые три ступени мощности котла (**1А; 2В; 3С**), отвечающих за запуск блока ТЭН 1 (**Рис.6, Рис.7, поз.1А, поз.2В, поз.3С**).
 - «Сухой контакт» «ТЭН 2» (**Рис.5, поз.4**) при размыкании контактов отключает с четвертой по шестую ступени мощности котла (**4А; 5В; 6С**), отвечающих за запуск блока ТЭН 2 (**Рис.6, Рис.7, поз.4А, поз.5В, поз.6С**).

Подключение термостатов возможны в трех исполнениях:

- «Общий» - отключает и включает нагрев котла, используется в случае если котел осуществляет нагрев единственного помещения в котором установлен термостат;
- Термостат подключен или к «ТЭНБ 1» (**Рис.5, поз.3**) или к «ТЭНБ 2» (**Рис.5, поз.4**). В данном случае с помощью термостата мы подключаем только 50% мощности, что дает нам возможность при установке котла резервировать мощность на будущее или просто использовать половину ресурса котла, и каждый год переподключать термостат, обеспечивая равномерный износ котла;
- Подключено 2 термостата или управляющих реле к «ТЭНБ 1» (**Рис.5, поз.3**) и к «ТЭНБ 2» (**Рис.5, поз.4**).

Подобное подключение позволяет нам управлять раздельной работой обоих блоков ТЭН, за счет этого можно реализовать следующие сценарии:

- «Два помещения» - имеется 2 отдельных помещения, в обоих помещениях установлено по термостату, когда одно из помещений требует нагрев, включается 50% мощности котла, когда оба помещения требуют нагрев включается 100% мощности котла;
- Условное «Погодное регулирование» - в одном помещении установлено 2 термостата, один термостат настроен на 25°C и работает с дельтой $\pm 0,3^{\circ}\text{C}$, второй термостат так же настроен на 25°C но работает с дельтой $\pm 0,7^{\circ}\text{C}$. В теплую погоду, когда справляется с нагревом помещения 1 блок ТЭН, работает только первый термостат по малой дельте. Когда на улице холодает, температура в помещении немного снижается и в работу запускается второй термостат, включая второй блок ТЭН.

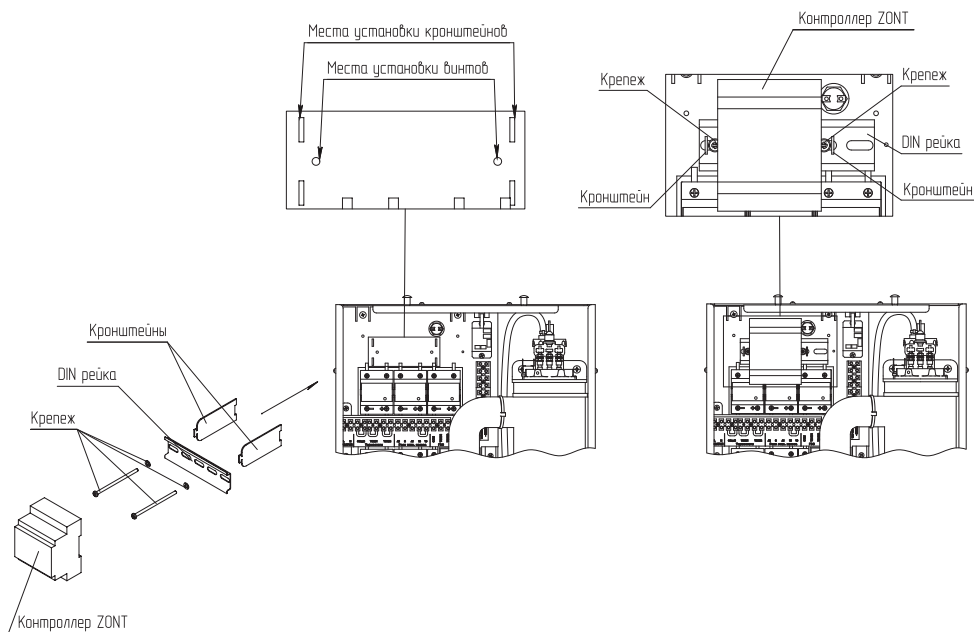


Рис.11 Порядок установки контроллера ZONT для электрических котлов ZOTA JAZZ от 6 до 9 кВт

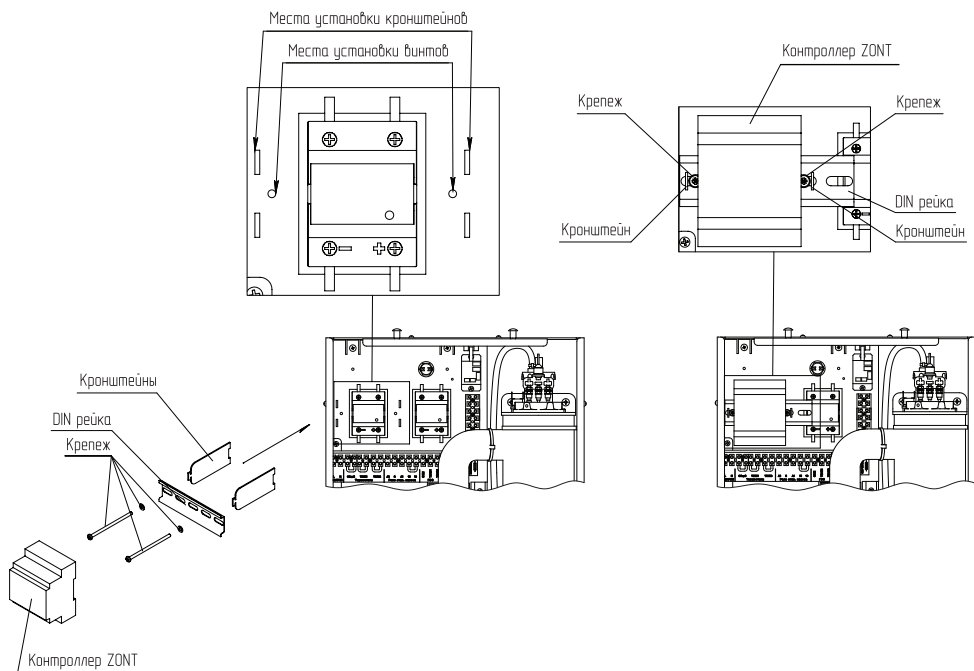


Рис.12 Порядок установки контроллера ZONT для электрических котлов ZOTA JAZZ от 12 до 15 кВт

Подключение реле задержки отключения насоса

Реле задержки отключения насоса (**Рис.5, поз.5**) предназначено для управления циркуляционным насосом. Технические характеристики реле задержки отключения циркуляционного насоса указаны в **Таб.4**.

Для подключения реле:

- Установите его в котел на DIN-рейку справа от контактора (**Рис.2, поз.12**) и соедините контакты реле A2, S, A1, 15 и 18 с соответствующими контактами в котле (**Рис.5, поз.5**).
- Установите необходимый режим работы реле (**Рис.8**). Необходимый режим работы реле задержки отключения циркуляционного насоса представлен **на странице 27 «Описание режима работы реле RT-10»**.
- Рекомендуемое время задержки отключения. 10 минут при работе котла по комнатному термостату режим «Общий» - положение регулятора Т установить на 10m и положение регулятора xT на 1.

Например: Если Вам необходимо выставить задержку 5 минут, установите положение регулятора Т на 10 мин и положение регулятора xT на 0,5.

№	Наименование	Значения
1	Номинальное напряжение	A1:A2: 230В AC; A2:A3: 24В AC/DC
2	Номинальное импульсное напряжение	AC 380 В
3	Потребляемая мощность	при AC: ≤1,5 ВА, при DC: ≤1 Вт
4	Диапазон задержек времени	от 0,1 секунды до 100 часов
5	Номинальный ток нагрузки	1 x 8А при 230 В, AC1
6	Монтаж	на 35 мм DIN-рейку

Таб.4 Технические характеристики реле RT-10

6.3. Габаритные размеры котлов

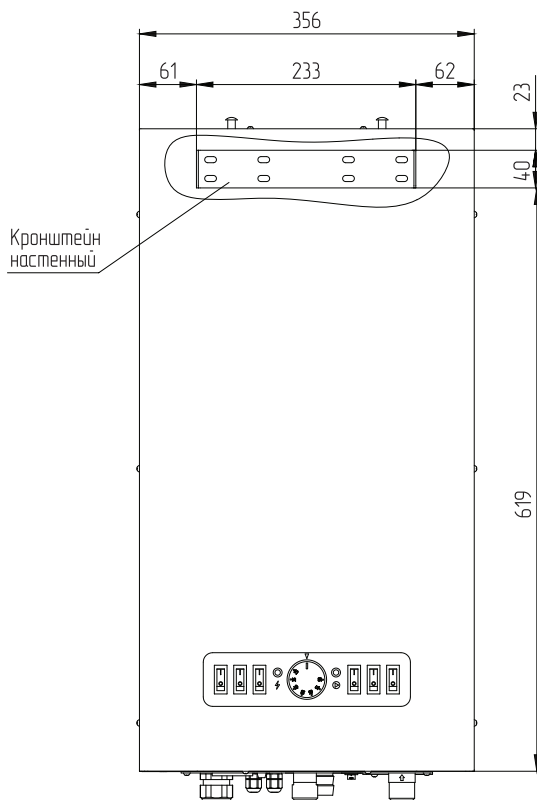


Рис.13 Позиционирование котла относительно кронштейна

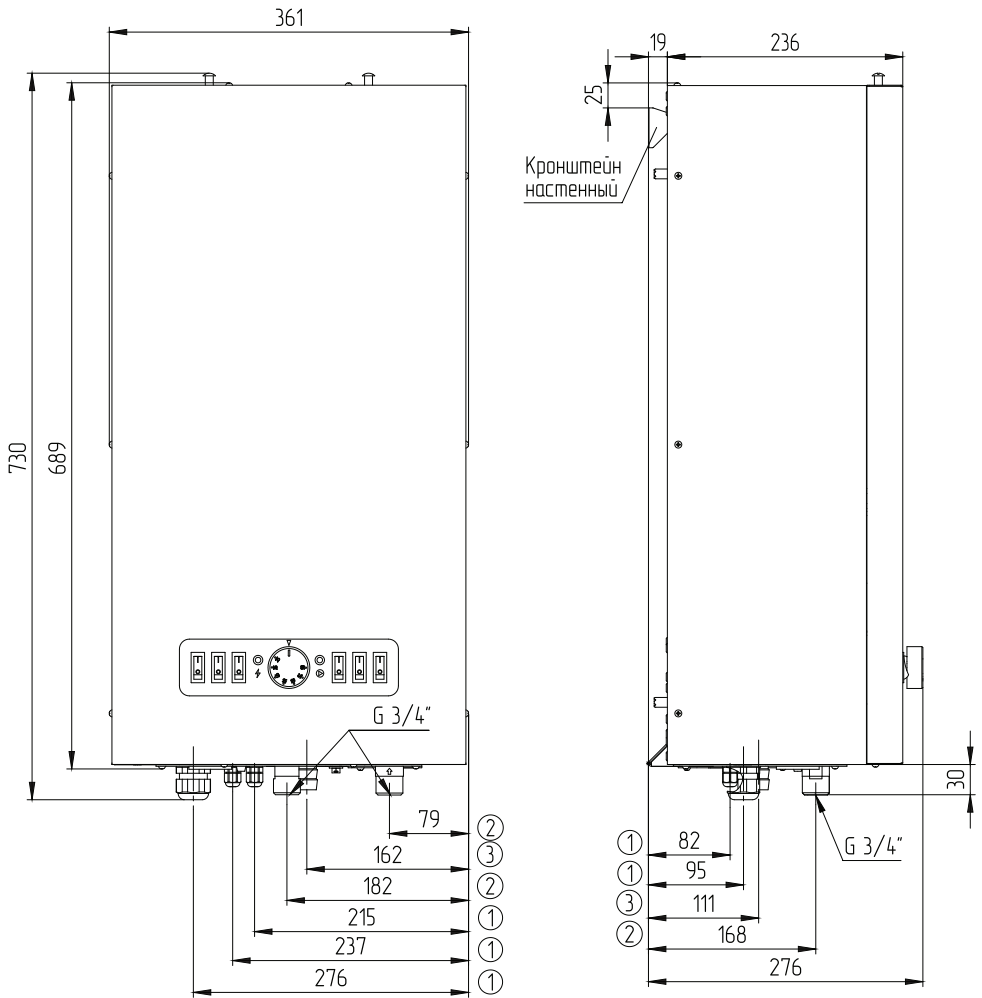


Рис.14 Габаритные и присоединительные размеры

- 1 - Размер до сальников
- 2 - Размер до патрубков входа/выхода теплоносителя
- 3 - Размер до патрубка сброса теплоносителя из клапана

7. Правила эксплуатации и техническое обслуживание

Для бесперебойной и долгосрочной эксплуатации работы котла требуется:

- Соответствие параметров электрической сети, указанным в **Таб.1**;
- Использование теплоносителя, соответствующего требованиям (**см. п.4.1**);
- Выбирать температуру теплоносителя в системе отопления как можно ниже. При температуре ниже 65°C происходит значительно меньшее образование накипи на поверхности ТЭН, увеличивается его срок службы и повышается КПД;
- Периодически проверять герметичность котла и системы отопления. При появлении течи незамедлительно ее устранить;
- Перед каждым отопительным сезоном или после длительного простоя необходимо убедиться, что вал насоса вращается. Если вал не вращается, отверните винт для удаления воздуха (**см. паспорт на насос**). После этого вал насоса нажмите и проверните несколько раз по стрелке, обозначенной на корпусе насоса, при помощи отвертки;
- Перед каждым отопительным сезоном производить осмотр и очистку от загрязнений и продуктов коррозии внутренней поверхности котла и нагревательных элементов (ТЭН);
- Периодически (не реже одного раза в год и перед каждым отопительным сезоном) проводить визуальный осмотр электрических контактов, зачищать их и производить протяжку с усилием 1,8 Нм для исключения нагрева электрических контактов.

Осмотр, и техническое обслуживание (ТО)

- Работы по ТО могут выполняться специалистами регионального сервисного центра;
- При проведении ТО проверяется состояние **изделий с ограниченным ресурсом (см. стр.32)**;
- При ремонте, либо замене используйте запчасти торговой марки ZOTA.

Демонтаж кожуха котла

- Выкрутите винты крепления кожуха к основанию (**Рис.2, поз.26**);
- Снимите кожух.

Установка кожуха котла производится в обратной порядке.

Замена блоков ТЭН

- При замене блок ТЭН присоединение фазных проводов к выводам блок ТЭН производить согласно **Рис.15**. Сечение кабеля указано в **Таб.1**;
- Провод нейтрالي «N» подключить на перемычку блока ТЭН (**Рис.15**).

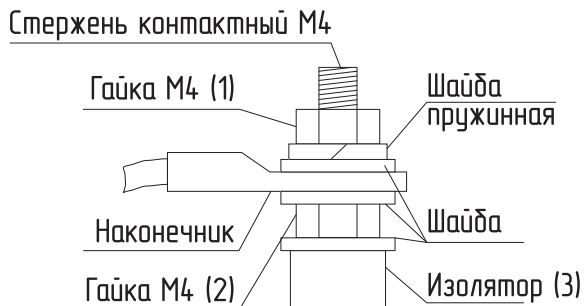


Рис.15 Присоединение проводов к выводам блок ТЭН



Внимание! При закручивании гайки М4 (1) во избежание короткого замыкания, при повреждении изоляции (3) и последующего выхода из строя блока ТЭН необходимо зафиксировать (рожковым) гаечным ключом гайку М4 (2). Затяжку гайки М4 (1) производить с усилием 1,8 Нм.

Методика проверки сопротивления изоляции нагревательного элемента.

- Обесточить котел;
- Отсоединить все провода от нагревательного элемента;
- Соединения не должны иметь ржавчины и загрязнений;
- Перевести переключатель измерительного прибора в нужное положение;
- Подключить щуп №1 измерительного прибора к общей нейтральной клемме нагревательного элемента, а щуп №2 приложить к «корпусу» нагревательного элемента;
- Провести измерение сопротивления изоляции ТЭН. Сопротивление изоляции ТЭН проверяют измерительным прибором с рабочим напряжением не менее 500 В;
- Значение сопротивления изоляции ТЭН в блоке согласно ГОСТ 19108 должно быть не менее 1 МОм. Во время проверки сопротивления изоляции, не должно происходить поверхностного перекрытия или пробоя изоляции;
- Если значение сопротивления изоляции нагревательного элемента менее 1 МОм, его следует заменить.



Внимание! Во время измерения изоляции запрещается прикасаться к нагревательному элементу и соприкосновение проверяемого нагревательного элемента с токопроводящими поверхностями, так как это может привести к поражению электрическим током.

№	Наименование	Котел электрический ZOTA JAZZ				
		6	7,5	9	12	15
1	Мощность изделия, кВт	6	7,5	9	12	15
2	Расчетные значения сопротивления ТЭН в блоке, Ом*					
2.1	Блок ТЭН 3 кВт	48	48	48	48	-
2.2	Блок ТЭН 4,5 кВт	-	32	-	-	-
2.3	Блок ТЭН 6 кВт	-	-	24	-	24
2.4	Блок ТЭН 9 кВт	-	-	-	16	16
3	Значения номинального потребляемого тока электродотлом**					
3.1	При однофазном подключении, А	27,3	34,1	40,9	-	-
3.2	При трехфазном подключении, А	9,1	11,4	13,6	18,2	22,7

* Отклонение может составлять от +5% до -10%.

** Отклонение может составлять ±10% от номинальных значений.

Таб.5 Технические характеристики нагревательных элементов в котлах от 6 до 15 кВт

Эксплуатация котла запрещается:

- С нарушенной изоляцией проводов;
- Без заземления котла корпуса котла и системы отопления;
- При наличии протечек теплоносителя через сварные швы и места уплотнений;
- Со снятым кожухом;
- Без фильтра грубой очистки, установленном до циркуляционного насоса;
- В системах отопления с давлением более 0,3 МПа (3 кг/см²);
- При частичном или полном отсутствии в нём теплоносителя;
- В системах отопления с возможным прекращением циркуляции теплоносителя во время работы;
- В сетях, совмещенных с центральным отоплением без применения развязывающего теплообменника;
- Без предохранительной арматуры.



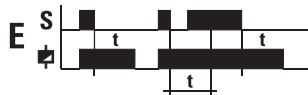
Категорически запрещается устанавливать запорную арматуру:

1. На патрубок сброса теплоносителя из предохранительного клапана электрического котла;
2. На участок трубопровода от патрубка выхода подающего трубопровода до предохранительного клапана.

Описание режима работы реле RT-10

Режим «Е».

Включения реле по появлению (переднему фронту) сигнала S и задержка выключения по пропаданию (заднему фронту) сигнала S. После подачи питания реле остается в покое до появления сигнала S. Как только сигнал появляется, контакты 15 – 16 сразу размыкаются, а 15 – 18 сразу замыкаются и пока поступает сигнал S остаются в таком положении, как только пропадает сигнал, начинается отсчет времени (T) после окончания отсчета контакт 15 – 18 разомкнется, а контакт 15 – 16 замкнется. Цикл повторится при появлении сигнала S.



Настройка недостаточного времени задержки отключения циркуляционного насоса может привести к критическому выбегу температуры теплоносителя в котле.

Алгоритм отключения насоса

Отключение насоса происходит после срабатывания комнатного термостата, контакта подключения «Общий» (Рис.5, поз.1), отключения нагрева котла с помощью поворота ручки термостата котла (Рис.2, поз.17) или при достижении уставки теплоносителя котла, установленной на ручке термостата.

Для подготовки первого включения котла после монтажа необходимо

- Подать питающее напряжение на котел через внешний автоматический выключатель;
- Перевести кнопку включения (Рис.4, поз.36) в положение «ВКЛ», после чего должны загореться 2 зеленых индикатора (Рис.6, Рис.7, поз.7 и поз.9) наличия напряжения на котле и наличия напряжения на циркуляционном насосе.



Если зеленые индикаторы не загорелись, проверьте красный индикатор в нижней части котла (Рис.4, поз.35).

В случае, если красный индикатор «АВАРИЯ» горит, проверьте давление в вашем котле, оно должно быть выше 1 Бар, иначе срабатывает защита по датчику давления.



В случае если Ваша система отопления не предусматривает работу с давлением выше 1 Бар, отключите датчик давления с помощью кнопки (Рис.5, поз.9).

Настройка температуры теплоносителя в котле

- Для установки температуры теплоносителя на котле имеется ручка термостата (Рис.2, поз.17);
- Вращая ручку термостата, установите необходимую температуру теплоносителя в котле. Температура регулируется в диапазоне от 25 до 85°C. Термостат имеет свою рабочий гистерезис, как правило термостат отключается при превышении уставки температуры теплоносителя в котле на 3-5°C, и включается, когда температура теплоносителя в котле упадет на 3-5°C ниже уставки.

Настройка максимальной мощности и правила включения ступеней мощности

- Все органы управления, позволяющие управлять мощностью и выбором ступеней, отображены на **Рис.6, Рис.7**.
 - В котле имеется 6 переключателей ступеней мощности (**Рис.6, Рис.7, поз.1А, 2В, 3С, 4А, 5В, 6С**).
 - Каждый из 6 переключателей ступеней мощности запускает свое силовое реле (**Рис.6, Рис.7, поз.1А, 2В, 3С, 4А, 5В, 6С**), каждое из которых запускает нагрев одного ТЭН.
 - В котле всегда 2 блока ТЭН, в каждом блоке ТЭН по 3 нагревательных элемента. Переключатели ступеней мощности и силовые реле разделены на 2 группы: переключатели ТЭНБ 1 и ТЭНБ 2 (**см. Рис.6, Рис.7**). 1 группа отвечает за запуск 3-х нагревательных элементов на ТЭНБ 1 = 1А, 2В, 3С, а 2 группа отвечает за запуск 3-х нагревательных элементов на ТЭНБ 2 = 4А, 5В, 6С (**см. Рис.6, Рис.7**).



Внимание! Подключение котла к электросети переменного тока необходимо производить с обязательной установкой на линии питания котла автоматического выключателя*.

*Точный подбор автоматического выключателя осуществляет специалист проектной или монтажной организации.



Следите за порядком включения ступеней, не включайте подряд две ступени фазы А и В без включения хотя бы одной фазы С, не допускайте максимальных перекосов нагрузки питающей сети.

- При настройке мощности выбирайте ступени мощности таким образом, чтобы нагружать все 3 фазы питающей сети максимально равномерно.

Например:

1. Вам необходимо включить 2 ступени мощности. Правильно включить 1А+2В, или 1А+3С или 5В+6С. Неправильно включать 1А+4А, 2В+5В, 3С+6С.
 2. Вам необходимо включить 4 ступени. Правильно включить 1А+2В+3С+4А или 1А+2В+3С+5В или 1А+4А+5В+6С. Неправильно включать 1А+2В+4А+5В или 2В+3С+5В+6С.
- Включите требуемое количество ступеней мощности в положение включено (I). Если температура теплоносителя в котле ниже установленной на шкале терморегулятора, то включается нагрев и загораются лампы подсветки переключателей включенных ступеней мощности. При достижении температуры на выходе из котла заданного значения, отключается нагрев и подсветка переключателей ступеней гаснет.

По окончании работы котла установите переключатели ступеней в положение отключено (O) и отключите внешний автоматический выключатель.

В случае отключения котла в зимний сезон необходимо слить из него теплоноситель во избежание размораживания.

8. Правила хранения и транспортирования

- Хранить котел необходимо в помещениях с естественной вентиляцией, где колебания температуры и влажность воздуха существенно меньше, чем на открытом воздухе в районах с умеренным и холодным климатом при температуре не выше +45°C и не ниже -50°C, относительной влажности не более 80% при +25°C;
- Котел в упаковке производителя можно транспортировать любым видом закрытого транспорта, с обязательным соблюдением мер предосторожности при перевозке хрупких грузов;
- Котлы поставляются в упаковке из гофрокартона.

9. Утилизация

По окончании срока службы изделия и при невозможности его восстановления изделие подлежит утилизации в соответствии с требованиями документа «ГОСТ Р 53692 Ресурсосбережение. Обращение с отходами. Этапы технологического цикла отходов».



Элементы упаковки (пластиковые пакеты, полистирол и т.д.) необходимо беречь от детей, т.к. они представляют собой потенциальный источник опасности.

10. Описание неисправностей

№	Наименование неисправности, внешнее проявление	Вероятная причина	Метод устранения
1	Котел не включается	Не подается электропитание на ввод, отсутствует контакт в местах присоединения кабеля к клеммным колодкам	Проверьте питающее напряжение на клеммных колодках, зачистить провода в местах контакта
		Не горит лампа индикации «СЕТЬ» (Рис.6, Рис.7, поз.7)	Проверьте положение кнопки включения (Рис.4, поз.36), переведите кнопку в положение «Включено»
		Не запустился контактор (Рис.2, поз.12), горит лампа «Авария» (Рис.4, поз.35)	Проверьте наличие давления в котле с помощью встроенного термоманометр (Рис.4, поз.34). Давление должно быть больше 1 Бар. В случае, если Ваша система отопления не предусматривает давления в системе выше 1 Бар, отключите датчик давления с помощью кнопки отключения датчика давления (Рис.3, поз.7)
		Температура теплоносителя котла превысила 95°C	Проверьте температуру котла, при снижении температуры, котел снова запустится. Устраните причину выбега температуры (недостаточная циркуляция теплоносителя)

Таб.6 Описание неисправностей

№	Наименование неисправности, внешнее проявление	Вероятная причина	Метод устранения
2	Котел включается, греет плохо, температура теплоносителя не повышается	Установлена недостаточная температура теплоносителя	Установите необходимую температуру теплоносителя с помощью ручки термостата (Рис.2, поз.17)
		Вышли из строя ТЭН	Проверьте сопротивление ТЭН на соответствие Таб.5 , в случае не соответствия табличным значениям, замените ТЭН
3	Котел включается, температура теплоносителя повышается быстро, нагрев отключается	Недостаточная циркуляция теплоносителя	Переключите скорость на циркуляционном насосе
			Почистите фильтр грубой очистки
		Не работает циркуляционный насос, лампа индикации работы насоса не горит (Рис.6, Рис.7, поз.9)	Стравите воздух с насоса (см. п.п.6.2)
			Проверьте предохранитель насоса (4А) (Рис.3, поз.30)
Проверить подключение насоса			
		Воздух в системе отопления	Удалите воздух из системы отопления
4	Отключается вводной автомат	Неправильное подключение	Подключить котел в соответствии с паспортом (см. п.п.6.2)
		Вышли из строя ТЭН	Проверьте сопротивление ТЭН на соответствие Таб.5 , в случае не соответствия табличным значениям, замените ТЭН
5	Появление течи из под прокладки блока ТЭН	Перегрев котла и превышение допустимого давления в котле	Заменить прокладку блока ТЭН, устранить причину перегрева и превышения давления

Таб.6 Описание неисправностей

11. Гарантийные обязательства

Предприятие – изготовитель гарантирует:

- Соответствие характеристик котла паспортным данным;
- Надежную и безаварийную работу котла и пускорегулирующей аппаратуры при условии соблюдения всех требований паспорта и инструкции по эксплуатации, квалифицированного монтажа и правильной эксплуатации, своевременного технического обслуживания, а также соблюдение условий транспортирования и хранения;
- Безвозмездную замену вышедших из строя деталей в течении гарантийного срока при соблюдении условий, указанных в настоящем паспорте и инструкции по эксплуатации.



Гарантийный срок на электродкотел **3 года** при выполнении условий «**Расширенная гарантия**».



Внимание! При невыполнении условий раздела «Расширенная гарантия» гарантия будет составлять **2 года** со дня продажи котла торговой организацией, если дату продажи установить невозможно, то срок исчисляется со дня изготовления.



Гарантийный срок на сопутствующую комплектацию **1 год** со дня продажи котла торговой организацией, если дату продажи установить невозможно, то срок исчисляется со дня изготовления.

Срок службы котла 6 лет.

(Не распространяется на **перечень изделий с ограниченным ресурсом** срок службы которых до первого ремонта меньше установленного для изделия в целом)

- Предохранители;
- Датчики температуры;
- Уплотнительные кольца;
- Регулятор температуры;
- Переключатели ступеней мощности;
- Силовые реле;
- ТЭНБ.

Расширенная гарантия.

- Необходимо в течении 12 месяцев с момента покупки **зарегистрировать** котел на сайте reg.zota.ru;
- Проведение ежегодного технического обслуживания согласно паспорту и инструкции по эксплуатации котла;
- Выполнение монтажа в соответствии с требованиями паспорта и инструкции по эксплуатации;



Регистрация котла для получения расширенной гарантии

Рекламации на работу котла не принимаются, бесплатный ремонт, и замена котла не производится в случаях:

- Параметры электрической сети не соответствуют значениям, указанным в **Таб.1** (в соответствии с ГОСТ 32144);
- Несоблюдения требований, указанных в инструкции по установке и эксплуатации;
- Несоблюдения требований обслуживающей организации;
- Отсутствия заводской маркировочной таблички на изделии;
- Если отсутствует заземление системы отопления и котла;
- Если отсутствует проведение водоподготовки и подготовки отопительной системы;
- Повреждений, вызванных замерзанием теплоносителя;
- Повреждение оборудования, возникшее вследствие нарушений правил монтажа, эксплуатации и обслуживания;
- Небрежного хранения и транспортировки котла как потребителем, так и любой другой организацией;
- Использование котла не по назначению;
- Выход из строя изделия из-за образования накипи или использования теплоносителя ненадлежащего качества (**см. п.4.1**), работы с частичным или полным отсутствием теплоносителя;
- Возникновения дефектов, вызванных стихийными бедствиями, преднамеренными действиями, пожарами и т.п.;
- в случае установки запорной арматуры на линии отвода теплоносителя.



Внимание! При выходе из строя котла предприятие-изготовитель не несет ответственности за остальные элементы системы, техническое состояние объекта в целом, в котором использовалось данное изделие, а также за возникшие последствия.



Изделие, утратившее товарный вид по вине потребителя, обмен и возврат по гарантийным обязательствам не подлежит.

По вопросам качества продукции обращаться на предприятие-изготовитель по адресу: 660061, г. Красноярск, ул. Калинина 53А, ООО «ЗОТА».

Контактный центр: 8 (800) 444-8000

e-mail: service@zota.ru

www.zota.ru



Сервисный чат бот Telegram

12. Свидетельство о приемке

Уважаемый покупатель! Убедительно просим Вас во избежание недоразумений внимательно изучить паспорт и инструкцию по эксплуатации и условия гарантийного обслуживания.

Котел электрически отопительный ZOTA JAZZ _____ кВт
Серийный №



Соответствует техническим условиям ТУ 25.21.12-018-47843355-2022 и признан годным для эксплуатации.

Испытан избыточным давлением 1 PS по ГОСТ IEC 60335-2-35.

Сварочная бригада № _____

Клеймо опрессовщика _____

Штамп ОТК _____

Дата выпуска «_____» _____ 20__г.

Дата продажи «_____» _____ 20__г.

Штамп организации продавца

Наименование торговой организации

Подпись продавца _____

ZOTA



2025

