



**ZOTA**

**Котел  
электрический  
отопительный  
ZOTA SOLO**

Паспорт и инструкция по  
эксплуатации



## СОДЕРЖАНИЕ

<b>1. Общие сведения об изделии</b> .....	<b>2</b>
1.1. Информация о документации.....	2
<b>2. Технические характеристики</b> .....	<b>3</b>
<b>3. Комплект поставки</b> .....	<b>4</b>
3.1. Базовая комплектация.....	4
3.2. Дополнительная комплектация .....	4
<b>4. Указание мер безопасности</b> .....	<b>5</b>
4.1. Общие требования .....	5
4.2. Требования к электроподключению .....	6
<b>5. Устройство котла</b> .....	<b>8</b>
5.1. Устройство электрического котла ZOTA SOLO.....	8
5.2. Схема подключения котла к электропитанию .....	9
<b>6. Размещение и монтаж</b> .....	<b>10</b>
6.1. Требования к помещению и месту установки.....	10
6.2. Порядок проведения монтажных работ .....	11
<b>7. Правила эксплуатации и техническое обслуживание</b> .....	<b>14</b>
<b>8. Правила хранения и транспортирования</b> .....	<b>17</b>
<b>9. Утилизация</b> .....	<b>17</b>
<b>10. Описание неисправностей</b> .....	<b>18</b>
<b>11. Гарантийные обязательства</b> .....	<b>19</b>
<b>12. Свидетельство о приемке</b> .....	<b>21</b>

## 1. Общие сведения об изделии

Уважаемый пользователь, благодарим Вас за то, что Вы приобрели продукцию нашего производства.

Базовые принципы нашей производственной философии строятся на работе с обратной связью наших уважаемых клиентов. Именно благодаря Вашим советам и идеям, мы можем производить по настоящему качественные и эффективные изделия.

И поэтому если Вы обнаружили в данном паспорте и инструкции какие-либо неточности или ошибки, просим Вас сообщить о них с помощью раздела обратная связь, доступного по QR-коду ниже:



Обратная связь ZOTA

Котел электрический отопительный ZOTA SOLO предназначен для обогрева жилых и производственных помещений.

### 1.1. Информация о документации

Убедительная просьба бережно хранить данный паспорт и инструкцию по эксплуатации. В случае переезда или продажи устройства следует передать прилагаемую документацию новому пользователю.



Все части содержат важную информацию, влияющую на безопасность. Пользователь должен ознакомиться со всеми частями паспорта и инструкции по эксплуатации. За ущерб, вызванный несоблюдением паспорта и инструкции по эксплуатации, производитель не несёт ответственности.

## 2.

## Технические характеристики

№	Наименование	Котел электрический ZOTA SOLO					
1	Номинальная тепловая полезная мощность, кВт	3	4,5	6	7,5	9	
2	Минимальная тепловая полезная мощность, кВт	3	4,5	6	7,5	9	
3	Значение мощности по ступеням, кВт	1 ступень	1	1,5	2	2,5	3
		2 ступень	2	3	4	5	6
		3 ступень	3	4,5	6	7,5	9
4	Объем теплоносителя в котле, л	5					
5	Номинальное напряжение питания, В	380±10 (220)±10%					
6	Частота питающего напряжения, Гц	50					
7	Давление теплоносителя, не более, бар	3					
8	Диапазон регулировки температуры теплоносителя, °С	от +30 до +85					
9	Сечение подводящего кабеля (медь), мм <sup>2</sup>	2x4	4x4 (2x4)	4x4 (2x6)	4x4 (2x10)		
10	Габаритные размеры ШxВxГ, мм	673x330x226					
11	Масса не более, кг	НЕТТО	19,5				
		БРУТТО					

Таб.1 Технические характеристики




### 3. Комплект поставки

#### 3.1. Базовая комплектация

№	Наименование	Количество, шт
1	Электрический котел ZOTA SOLO	1
2	Предохранитель 4А	1
3	Кронштейн настенный	1
4	Перемычка межфазная	1
5	Шуруп 6x50 с дюбелем	2
6	Паспорт и инструкция по эксплуатации котла ZOTA SOLO	1
7	Потребительская тара	1

Таб.2 Базовая комплектация

#### 3.2. Дополнительная комплектация

QR-код на покупку	Наименование	QR-код на покупку	Наименование
	Термостат комнатный ZOTA ZT-02H <b>RT4218260001</b>		Термостат комнатный беспроводной ZOTA ZT-02W <b>RT4218260002</b>
	Термостат комнатный беспроводной ZOTA ZT-20W Wi-Fi <b>RT4218260004</b>		

Таб.3 Дополнительная комплектация

## 4. Указание мер безопасности

### 4.1. Общие требования



**Внимание!** Установка котла в отопительную систему и подключение к электросети должны выполняться специализированной организацией.

#### **Общие указания по технике безопасности**

- Не снимайте, не шунтируйте и не блокируйте защитные устройства;
- Не выполняйте манипуляций с защитными устройствами;
- Не нарушайте целостность и не удаляйте пломбы с компонентов котла.

#### **Не вносите изменения в следующие элементы:**

- Электрический котел;
- Водопроводные трубы и провода;
- Предохранительную арматуру;
- Сливной трубопровод;
- Строительные конструкции, которые могут повлиять на эксплуатационную безопасность.

#### **Опасность для здоровья и материального ущерба может присутствовать в результате:**

- Отсутствия защитных устройств (например, предохранительный клапан, расширительный бак). Попросите специалиста объяснить Вам принцип работы и место расположения защитных устройств;
- Ошибочного управления;
- Неправильного выполнения или невыполнения технического обслуживания и ремонта;
- Воздействия отрицательных температур. Убедитесь, что в период отрицательных температур система отопления работает и во всех помещениях обеспечивается положительная температура.  
При остановке котла на продолжительное время (более пяти часов) при отрицательных температурах, во избежание замораживания котла и системы отопления слейте теплоноситель из котла и системы отопления;
- В случае ненадлежащего использования или использования не по назначению.

### **Использование по назначению подразумевает:**

Соблюдение прилагаемых инструкций по эксплуатации котла, а также всех прочих компонентов системы выполнения осмотров и техобслуживания.

### **Использование не по назначению считается:**

- Иное использование, нежели описанное в данном паспорте и инструкции.



**Внимание!** Любое использование не по назначению запрещено и может привести к потере гарантии.

### **Требования к теплоносителю**

- Общая жесткость теплоносителя не более 2 мг.экв/дм<sup>3</sup>.
- Теплоноситель должен иметь PH 6,5 - 8,5;
- Применяемый теплоноситель должен находиться в пределах от 0,2 до -0,2 по индексу Ланжелье или в пределах от 5,8 до 6,5 по индексу Ризнера.



Применение жесткой воды вызывает образование накипи в котле, что снижает его теплотехнические параметры и может стать причиной повреждения блока ТЭН. Повреждение блока ТЭН из-за образования накипи не попадает под действия гарантийных обязательств.



Допускается использовать незамерзающий теплоноситель на основе пропиленгликоля и этиленгликоля в концентрации не более 50%.



Электрический котел ZOTA SOLO допускается использовать в системах отопления водяными теплыми полами.

## **4.2. Требования к электроподключению**

### **Документация регламентирующая монтаж и подключение к электросети:**

- «Правилами устройства электроустановок»;
- «Правилами технической эксплуатации электроустановок потребителей» (ПУЭ и ПТЭ);
- Требованиям ГОСТ МЭК 60335-1, ГОСТ IEC 60335-2-35;
- Паспортом и инструкцией по эксплуатации электрического котла ZOTA SOLO.

### **Персонал должен иметь:**

- Разрешение на работу с электроустановками напряжением до 1000 В;
- Квалификационную группу по технике безопасности не ниже третьей.



## Основные требования

- Котел работает в трехфазных сетях переменного тока 380 В с частотой 50 Гц. Номинальное напряжение между нулем и каждой фазой 220 В  $\pm 10\%$  (в соответствии с ГОСТ 32144) от 200 В до 240 В;
- Котлы ZOTA SOLO от 3 до 9 кВт можно использовать для работы в трехфазной 380 В и однофазной 220 В сетях переменного тока частотой 50 Гц;
- Котел должен подключаться к сети с глухозаземленной нейтралью. При его отсутствии нормальная работа не гарантируется;
- Класс защиты от поражения электрическим током 01;
- Все работы по осмотру, профилактике и ремонту котла должны проводиться при снятом напряжении;
- Разряды атмосферного электричества могут повредить котел, поэтому во время грозы необходимо отключить его от сети электропитания.



Значение потребляемой мощности ТЭН при номинальном напряжении и нормальной рабочей температуре может отличаться от номинальной потребляемой мощности плюс 5% и минус 10% в соответствии с ГОСТ 19108.



**Внимание!** При подключении котла к однофазной сети токовая нагрузка на питающую сеть возрастает. Необходимо убедиться, что сеть электропитания рассчитана на работу с указанной нагрузкой и обеспечивает работу котла в диапазоне питающих напряжений, указанных в **Таб.1**.

## 5. Устройство котла

### 5.1. Устройство электрического котла ZOTA SOLO

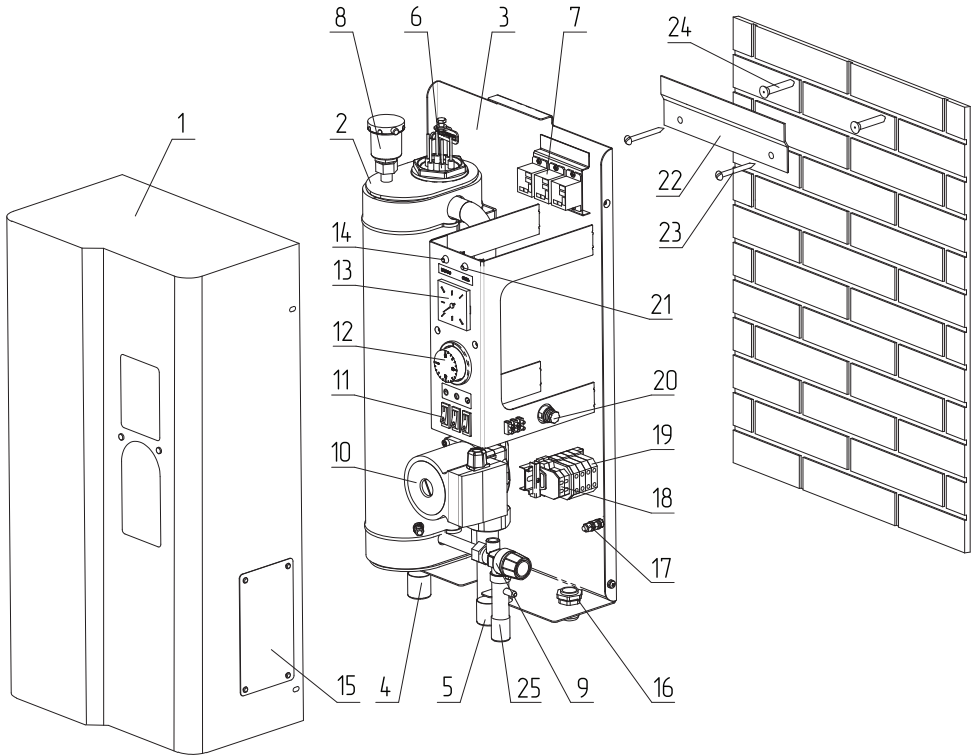


Рис.1 Устройство электрического котла ZOTA SOLO

- |                                      |   |
|--------------------------------------|---|
| 1 - Кожух котла                      | 15 - Крышка кожуха                              |
| 2 - Корпус котла                     | 16 - Сальник                                    |
| 3 - Основание котла                  | 17 - Болт заземления                            |
| 4 - Патрубок входа теплоносителя     | 18 - Клеммы внешнего термостата (уст.перемычка) |
| 5 - Патрубок выхода теплоносителя    | 19 - Клеммы подключения силового кабеля         |
| 6 - Блок нагревательных элементов    | 20 - Предохранитель насоса                      |
| 7 - Силовые реле                     | 21 - Индикаторная лампа «СЕТЬ»                  |
| 8 - Автоматический воздухоотводчик   | 22 - Кронштейн крепления к стене                |
| 9 - Предохранительный клапан         | 23 - Шуруп для крепления кронштейна к стене     |
| 10 - Циркуляционный насос            | 24 - Дюбель пластмассовый                       |
| 11 - Переключатели ступеней мощности | 25 - Патрубок сброса теплоносителя из клапана   |
| 12 - Регулятор температуры           |   |
| 13 - Манометр                        |   |
| 14 - Индикаторная лампа «НАСОС»      |   |

## 5.2. Схема подключения котла к электропитанию

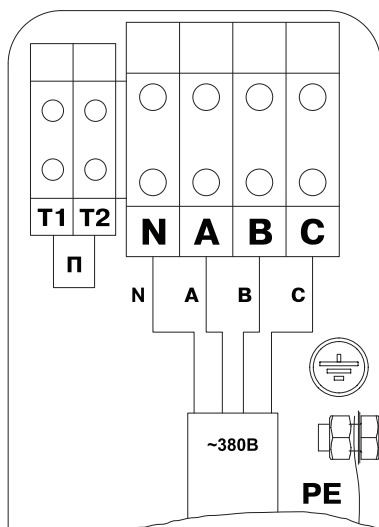


Рис.2 Схема подключения электрического котла ZOTA SOLO к трехфазной сети

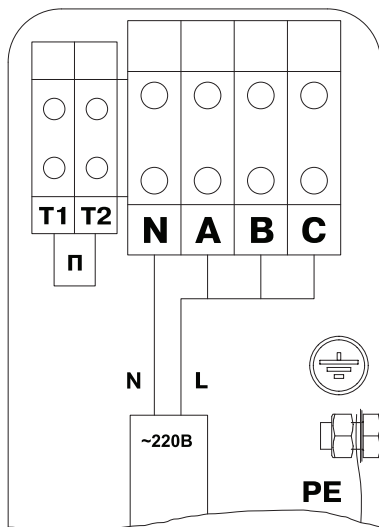


Рис.3 Схема подключения электрического котла ZOTA SOLO к однофазной сети

## 6. Размещение и монтаж

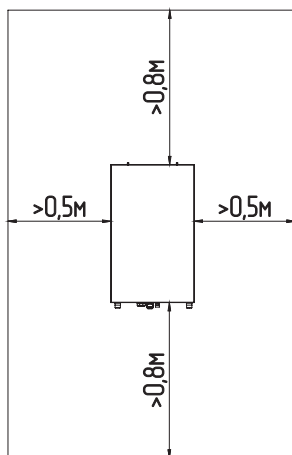
### 6.1. Требования к помещению и месту установки



Установка котла в отопительную систему и подключение к электросети должны выполняться специализированной организацией.

Для обеспечения надлежащих условий эксплуатации котла помещение котельной может быть оборудовано приточной и вытяжной вентиляцией с естественным или принудительным притоком свежего воздуха.

При монтаже котла необходимо выдерживать минимальные расстояния до стен, пола и потолка, указанных на **Рис.4**. Расстояния необходимо соблюдать для удобства эксплуатации и сервисного обслуживания.



**Рис.4** Схема размещения котла в котельной



**Внимание!** Котел должен размещаться на негорючем основании, использование дерева и пластмассы недопустимо.



**Запрещается** помещать котел в ниши, загромождающие крепежные элементы кожуха и препятствующие естественной вентиляции изделия.



**Запрещается** устанавливать котел в помещении, в котором имеются взрывоопасные материалы.



**Запрещается** установка котла рядом с нагревательными приборами (каминами, печами, плитами, духовками) или над ними.

## 6.2. Порядок проведения монтажных работ



**Внимание!** Монтаж котла должен проводиться при снятом напряжении.

Закрепите настенный кронштейн на вертикальной поверхности в необходимом месте с помощью шурупов, входящих в комплект, и установите на него котел, как показано на **Рис.1**.

### Подключение к системе отопления

- Подсоединить котел к системе отопления;
- Заполните систему и циркуляционный насос теплоносителем. Частичное удаление воздуха из циркуляционного насоса происходит автоматически после его включения. Однако воздух необходимо удалить из циркуляционного насоса полностью, выполнив следующие операции:
- Подать напряжение и установить переключатель в положение «III»;
- Выкрутить винт и ослабить заглушку для удаления воздуха, защитив электрические части от попадания жидкости или пара **Рис.5**;
- После того, как теплоноситель, выходящий из циркуляционного насоса, перестанет содержать воздух, винт завернуть;
- Включите насос и убедитесь, что вал насоса вращается. После полного удаления воздуха закрутите на место винт для удаления воздуха.
- Проверьте надежность и герметичность всех соединений водяного контура.

**Циркуляционный насос** подключается к питающей сети через предохранитель 4А (**Рис.1, поз.20**).

На передней панели имеется индикаторная лампа работы насоса (**Рис.1, поз.14**) и индикаторная лампа подключения питающей сети (**Рис.1, поз.21**).



**Внимание!** Если теплоноситель имеет высокую температуру и давление, то при откручивании винта для удаления воздуха может произойти выброс горячего теплоносителя в жидком или газообразном состоянии.



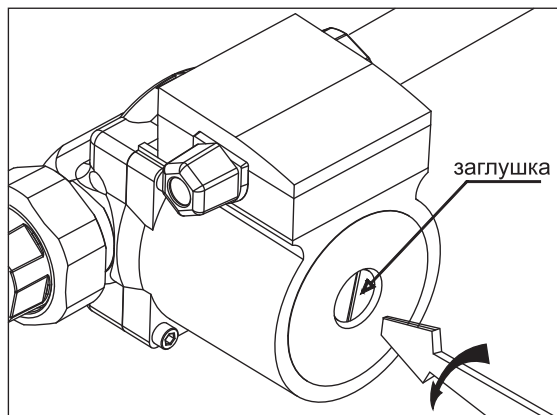
**Внимание!** При заполнении системы отопления и ее запуске необходимо исключить попадание теплоносителя внутрь кожуха на электрические провода, разъемы и электронные блоки.



**Запрещается** установка котла в сетях, совмещённых с центральным отоплением без применения развязывающего теплообменника.



Котел можно использовать для нагрева теплоносителя в системах «теплый пол».



**Рис.5 Удаление воздуха из насоса**



Подключение котла к электросети переменного тока необходимо производить с обязательной установкой на вводе автоматического выключателя.

### **Подключение к системе трехфазной сети переменного тока 380В с частотой 50 Гц**

- Присоединить рабочий нулевой провод на клемму нейтраль (N) котла;
- Для сети **трехфазного** переменного тока 380 В присоединить фазные провода на клеммы А, В, С колодок;
- Для сети **однофазного** переменного тока 220 В присоединить фазный провод на клеммы А, В, С колодок. Для соединения клемм А, В, С колодки в комплекте имеется специальная перемычка;
- Защитный нулевой провод (РЕ) подключить на болт «ЗАЗЕМЛЕНИЕ» (**Рис.1, поз.17**).



При использовании внешнего термостата, убрать перемычку с колодок Т1 и Т2, и присоединить к ним нормально замкнутые контакты реле внешнего термостата.



**Внимание!** Подключение котла к сети переменного тока следует производить через вводной автоматический выключатель. Номинальный ток внешнего автоматического выключателя выбирается в соответствии с **Таб.1**.

**Мощность котла** до максимальной увеличивается вручную в три ступени при помощи переключателей. Значение потребляемой мощности для каждой ступени указано в **Таб.1**.

### **Для подготовки первого включения котла после монтажа необходимо**

- Подайте питающее напряжение на котел через внешний автоматический выключатель.
- Установите необходимую температуру теплоносителя на шкале регулятора температуры.
- Включите требуемое количество ступеней мощности в положение включено (I). При достижении температуры на выходе из котла заданного значения, отключается нагрев и подсветка переключателей ступеней гаснет.



Если температура теплоносителя в котле ниже установленной на шкале терморегулятора, то включается нагрев и загораются лампы подсветки переключателей включенных ступеней мощности.

При достижении температуры на выходе из котла заданного значения, отключается нагрев и подсветка переключателей ступеней гаснет.

- По окончании работы котла установите переключатели ступеней в положение отключено (O) и отключите внешний автоматический выключатель.

**Для бесперебойной и долгосрочной эксплуатации работы котла требуется:**

- Соответствие параметров электрической сети, указанным в **Таб.1**;
- Использование теплоносителя, соответствующего требованиям (**см. п.4.1**);
- Периодически проверять герметичность котла и системы отопления. При появлении течи незамедлительно ее устранить;
- Перед каждым отопительным сезоном или после длительного простоя необходимо убедиться, что вал насоса вращается. Если вал не вращается, отверните винт для удаления воздуха (**см. паспорт на насос**). После этого вал насоса нажмите и проверните несколько раз по стрелке, обозначенной на корпусе насоса, при помощи отвертки;
- Перед каждым отопительным сезоном производить осмотр и очистку от загрязнений и продуктов коррозии внутренней поверхности котла и нагревательных элементов (ТЭН);
- Периодически (не реже одного раза в год и перед каждым отопительным сезоном) проводить визуальный осмотр электрических контактов, зачищать их и производить протяжку с усилием 1,8 Нм для исключения нагрева электрических контактов.

**Осмотр, и техническое обслуживание (ТО)**

- Работы по ТО могут выполняться специалистами регионального сервисного центра;
- При проведении ТО проверяется состояние **изделий с ограниченным ресурсом (см. стр.19)**;
- При ремонте, либо замене используйте запчасти торговой марки ZOTA.

**Демонтаж кожуха котла**

- Выкрутите винты, фиксирующие планку с терморегулятором, установленным на передней стенке кожуха;
- Выкрутите винты крепления кожуха к основанию;
- Снимите кожух.

**Установка кожуха** котла производится в обратной порядке.

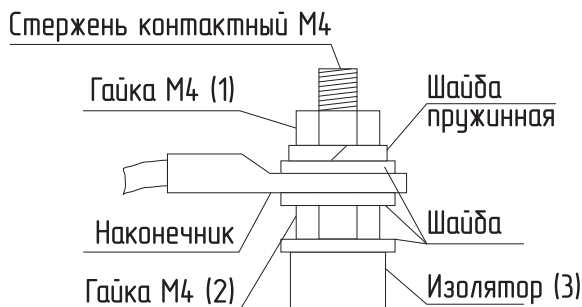
Блок нагревательных элементов котла состоит из трех ТЭНов, имеющих общий фланец G2-B.

Блок нагревательных элементов закручивается в верхний фланец корпуса котла через прокладку.



## Замена блоков ТЭН

- при замене блок ТЭН присоединение фазных проводов к выводам блок ТЭН производить согласно **Рис.6**. Сечение кабеля указано в **Таб.1**;



**Рис.6 Присоединение проводов к выводам блок ТЭН**



**Внимание!** При закручивании гайки М4 (1) во избежание короткого замыкания, при повреждении изоляции (3) и последующего выхода из строя блока ТЭН необходимо зафиксировать (рожковым) гаечным ключом гайку М4 (2). Затяжку гайки М4 (1) производить с усилием 1,8 Нм.

- провод нейтрали «N» подключить на перемычку блока ТЭН (**Рис.6**).

### Методика проверки сопротивления изоляции нагревательного элемента.

- Обесточить котел;
- Отсоединить все провода от нагревательного элемента;
- Соединения не должны иметь ржавчины и загрязнений;
- Перевести переключатель измерительного прибора в нужное положение;
- Подключить щуп №1 измерительного прибора к общей нейтральной клемме нагревательного элемента, а щуп №2 приложить к «корпусу» нагревательного элемента;
- Провести измерение сопротивления изоляции ТЭН. Сопротивление изоляции ТЭН проверяют измерительным прибором с рабочим напряжением не менее 500 В;
- Значение сопротивления изоляции ТЭН в блоке согласно ГОСТ 19108 должно быть не менее 1 МОм. Во время проверки сопротивления изоляции, не должно происходить поверхностного перекрытия или пробоя изоляции;
- Если значение сопротивления изоляции нагревательного элемента менее 1 МОм, его следует заменить.



**Внимание!** Во время измерения изоляции запрещается прикасаться к нагревательному элементу и соприкосновение проверяемого нагревательного элемента с токопроводящими поверхностями, так как это может привести к поражению электрическим током.

№	Наименование	Котел электрический ZOTA SOLO				
		3	4,5	6	7,5	9
1	Мощность, кВт	3	4,5	6	7,5	9
2	Расчетные значения сопротивления ТЭН в блоке, Ом*					
2.1	Блок ТЭН 3 кВт	48	-	-	-	-
2.2	Блок ТЭН 4,5 кВт	-	32	-	-	-
2.3	Блок ТЭН 6 кВт	-	-	24	-	-
2.4	Блок ТЭН 7,5 кВт	-	-	-	20	-
2.5	Блок ТЭН 9 кВт	-	-	-	-	16
3	Значения номинального потребляемого тока электродотлом**					
3.1	При однофазном подключении, А	13,6	20,5	27,3	34,1	40,9
3.2	При трехфазном подключении, А	4,6	6,8	9,1	11,4	13,7
*Отклонение может составлять от +5% до -10%.						
**Отклонение может составлять $\pm 10\%$ от номинальных значений.						

**Таб.4 Технические характеристики нагревательных элементов**

#### Эксплуатация котла запрещается:

- С нарушенной изоляцией проводов;
- Без заземления котла корпуса котла и системы отопления;
- При наличии протечек теплоносителя через сварные швы и места уплотнений;
- Со снятым кожухом;
- Без фильтра грубой очистки, установленном до циркуляционного насоса;
- В системах отопления с давлением более 0,3 МПа (3 кг/см<sup>2</sup>);
- Включение котла при частичном или полном отсутствии в нём теплоносителя;
- Без предохранительной арматуры.



**Категорически запрещается** устанавливать запорную арматуру:

1. На патрубок сброса теплоносителя из предохранительного клапана электрического котла;
2. На участок трубопровода от патрубка выхода подающего трубопровода до предохранительного клапана.

## 8. Правила хранения и транспортирования

- Хранить котел необходимо в помещениях с естественной вентиляцией, где колебания температуры и влажность воздуха существенно меньше, чем на открытом воздухе в районах с умеренным и холодным климатом при температуре не выше +45°C и не ниже -50°C, относительной влажности не более 80% при +25°C;
- Котел в упаковке производителя можно транспортировать любым видом закрытого транспорта, с обязательным соблюдением мер предосторожности при перевозке хрупких грузов;
- Котлы поставляются в упаковке из гофрокартона.

## 9. Утилизация

По окончании срока службы изделия и при невозможности его восстановления изделие подлежит утилизации в соответствии с требованиями документа «ГОСТ Р 53692 Ресурсосбережение. Обращение с отходами. Этапы технологического цикла отходов».



Элементы упаковки (пластиковые пакеты, полистирол и т.д.) необходимо беречь от детей, т.к. они представляют собой потенциальный источник опасности.

## 10. Описание неисправностей

№	Наименование неисправности, внешнее проявление	Вероятная причина	Метод устранения
1	Котел не включается	Не подается электропитание на ввод, отсутствует контакт в местах присоединения кабеля к клеммным колодкам	Проверить питающее напряжение на клеммных колодках, зачистить провода в местах контакта
2	Котел включается, греет плохо, температура теплоносителя не повышается	Установлена недостаточная температура теплоносителя, вышли из строя ТЭНы	Установите необходимую температуру теплоносителя; проверить ТЭНы
3	Котел включается, температура теплоносителя повышается быстро, нагрев отключается	Недостаточная циркуляция теплоносителя, воздух в системе отопления	Проверить подключение насоса; удалите воздух из системы отопления
4	Отключается вводной автомат	Неправильное подключение, вышли из строя ТЭНы	Подключить котел в соотв. с паспортом; замените блок ТЭН
5	Появление течи из под прокладки блока ТЭН	Перегрев котла и превышение допустимого давления в котле	Заменить прокладку блока ТЭН, устранить причину перегрева и превышения давления
6	Появление течи в соединениях (насоса, расширительного бака, датчиков, воздухоотводчика, предохранительного клапана, патрубков подачи и обратки)	Недостаточная затяжка резьбовых соединений	Проведите протяжку резьбовых соединений, в которых выявлена течь

**Таб.5 Описание неисправностей**

## 11. Гарантийные обязательства

### Предприятие – изготовитель гарантирует:

- Соответствие характеристик котла паспортным данным;
- Надежную и безаварийную работу котла и пускорегулирующей аппаратуры при условии соблюдения всех требований паспорта и инструкции по эксплуатации, квалифицированного монтажа и правильной эксплуатации, своевременного технического обслуживания, а также соблюдение условий транспортирования и хранения;
- Безвозмездную замену вышедших из строя деталей в течении гарантийного срока при соблюдении условий, указанных в настоящем паспорте и инструкции по эксплуатации.



Гарантийный срок на электродкотел **2 года** при выполнении условий «**Расширенная гарантия**».



**Внимание!** При невыполнении условий раздела «Расширенная гарантия» гарантия будет составлять **1 год** со дня продажи котла торговой организацией, если дату продажи установить невозможно, то срок исчисляется со дня изготовления.



Гарантийный срок на сопутствующую комплектацию **1 год** со дня продажи котла торговой организацией, если дату продажи установить невозможно, то срок исчисляется со дня изготовления.

### Срок службы котла 6 лет.

(Не распространяется на **перечень изделий с ограниченным ресурсом** срок службы которых до первого ремонта меньше установленного для изделия в целом)

- Предохранители;
- Датчики температуры;
- Уплотнительные кольца;
- Регулятор температуры;
- Переключатели ступеней мощности;
- Силовые реле;
- Расцепитель;
- ТЭНБ.

### Расширенная гарантия.

- Необходимо в течении 12 месяцев с момента покупки **зарегистрировать** котел на сайте [reg.zota.ru](http://reg.zota.ru);
- Проведение ежегодного технического обслуживания согласно паспорту и инструкции по эксплуатации котла;
- Выполнение монтажа в соответствии с требованиями паспорта и инструкции по эксплуатации.



**Регистрация котла для получения расширенной гарантии**

## Рекламации на работу котла не принимаются, бесплатный ремонт, и замена котла не производится в случаях:

- Параметры электрической сети не соответствуют значениям, указанным в **Таб.1** (в соответствии с ГОСТ 32144);
- Несоблюдения требований, указанных в инструкции по установке и эксплуатации;
- Несоблюдения требований обслуживающей организации;
- Отсутствия заводской маркировочной таблички на изделии;
- Если отсутствует заземление системы отопления и котла;
- Если отсутствует проведение водоподготовки и подготовки отопительной системы;
- Повреждений, вызванных замерзанием теплоносителя;
- Повреждение оборудования, возникшее вследствие нарушений правил монтажа, эксплуатации и обслуживания;
- Небрежного хранения и транспортировки котла как потребителем, так и любой другой организацией;
- Использование котла не по назначению;
- Выход из строя изделия из-за образования накипи или использования теплоносителя ненадлежащего качества (**см. п.4.1**), работы с частичным или полным отсутствием теплоносителя;
- Возникновения дефектов, вызванных стихийными бедствиями, преднамеренными действиями, пожарами и т.п.;
- В случае установки запорной арматуры на линии отвода теплоносителя.



**Внимание!** При выходе из строя котла предприятие-изготовитель не несет ответственности за остальные элементы системы, техническое состояние объекта в целом, в котором использовалось данное изделие, а также за возникшие последствия.



Изделие, утратившее товарный вид по вине потребителя, обмен и возврату по гарантийным обязательствам не подлежит.

По вопросам качества продукции обращаться на предприятие-изготовитель по адресу:

660061, г. Красноярск, ул. Калинина 53А, ООО «ЗОТА»

Контактный центр: 8 (800) 444-8000

e-mail: [service@zota.ru](mailto:service@zota.ru)

[www.zota.ru](http://www.zota.ru)



Сервисный чат бот Telegram

## 12. Свидетельство о приемке

Уважаемый покупатель! Убедительно просим Вас во избежание недоразумений внимательно изучить паспорт и инструкцию по эксплуатации и условия гарантийного обслуживания.

Котел электрически отопительный ZOTA SOLO \_\_\_\_\_  
Серийный № \_\_\_\_\_



Соответствует техническим условиям ТУ 25.21.12-010-47843355-2018 и признан годным для эксплуатации. Испытан избыточным давлением 1 PS по ГОСТ IEC 60335-2-35.

Сварочная бригада № \_\_\_\_\_

Клеймо опрессовщика \_\_\_\_\_

Штамп ОТК \_\_\_\_\_

Дата выпуска «\_\_\_\_\_» \_\_\_\_\_ 20\_\_г.

Дата продажи «\_\_\_\_\_» \_\_\_\_\_ 20\_\_г.

Штамп организации продавца

Наименование торговой организации

---

Подпись продавца \_\_\_\_\_











**ZOTA**

**2024**

